



THE HEART OF FRESHNESS

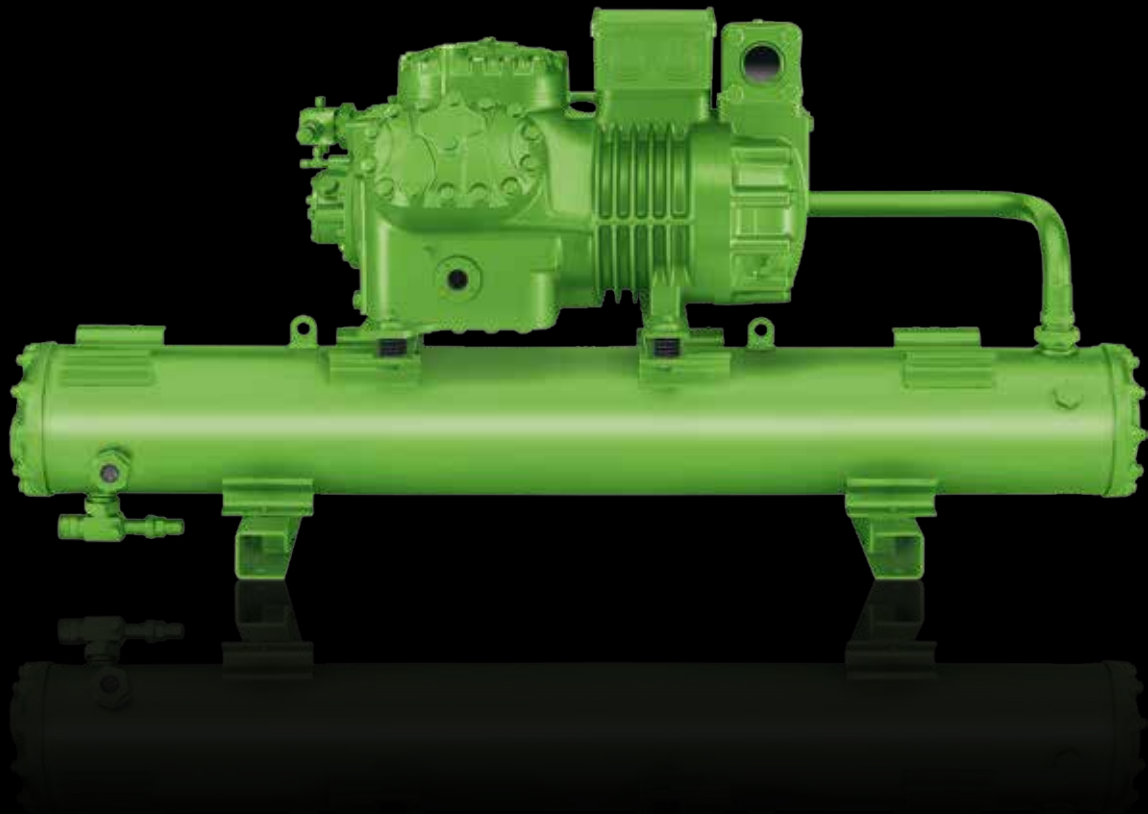
WATER-COOLED

CONDENSING UNITS

WASSERGEKÜHLTE VERFLÜSSIGUNGSSÄTZE

GROUPES DE CONDENSATION À EAU

WITH SEMI-HERMETIC RECIPROCATING COMPRESSORS
MIT HALBHERMETISCHEN HUBKOLBENVERDICHTERN
AVEC COMPRESSEURS HERMÉTIQUES ACCESSIBLES À PISTON



50 Hz // KP-220-5



Wassergekühlte Verflüssigungssätze mit halbhermetischen ECOLINE Verdichtern

Ein optimal abgestimmtes Programm von Verflüssigungssätzen mit den wirtschaftlichen und robusten BITZER Verdichtern sowie hocheffizienten Bündelrohr-Verflüssigern der K-3-Serie.

Das Resultat dieser Richtungweisenden Konzeption

- ❑ Besonders hohe Kälteleistung
- ❑ Niedrige Energiekosten
- ❑ Umfassender Einsatz- und Leistungsbereich
- ❑ Universelle Verwendbarkeit mit verschiedenen Kältemitteln

Weitere entscheidende Merkmale

- ❑ Eng gestuftes Programm
- ❑ Robuste Bauart und kompakte Abmessungen
- ❑ Eine Ausführung für die Kältemittel R134a, R404A, R507A und R22, andere Kältemittel auf Anfrage
- ❑ Maximal zulässiger Druck
 - Kältemittelseite: 33 bar
 - Kühlmediumseite: 10 bar
- ❑ Verflüssiger:
 - Abnahme entsprechend der EU-Druckgeräterichtlinie 97/23/EG
- ❑ Weitere Einzelheiten siehe Verdichter-Prospekte KP-104 (einstufige), KP-114 (Tandems) und KP-150 (2-stufige) sowie DP-200 (Bündelrohr-Verflüssiger)

Sonderausstattung

U.a. Ölsumpfheizung, Anlaufentlastung, Leistungsregelung, Zusatzlüfter, **CIC**[®]-System, wassergekühlte Zylinderköpfe, montierter Kältemittelunterkühler, Seewasser beständige Verflüssiger

Water cooled condensing units with semi-hermetic ECOLINE compressors

An optimum matching unit programme with the efficient and robust BITZER compressors as well as highly efficient shell and tube condensers of the K-3 series.

The result of this trend-setting concept

- ❑ Especially high refrigerant capacity
- ❑ Lower energy costs
- ❑ Extensive use and performance range
- ❑ Universal suitability with different refrigerants

Further outstanding features

- ❑ Closely stepped programme
- ❑ Robust construction and compact dimensions
- ❑ One design for the refrigerants R134a, R404A, R507A and R22, other refrigerants upon request
- ❑ Maximum allowable pressure
 - refrigerant side: 33 bar
 - coolant side: 10 bar
- ❑ Condenser:
 - Approval according to the EU Pressure Equipment Directive 97/23/EC
- ❑ Further details see compressor brochures KP-104 (single stage), KP-114 (Tandems), KP-150 (2-stage) and DP-200 (shell and tube condensers)

Optional extras

Amongst other things: crankcase heater, start unloading, capacity control, additional fan, **CIC**[®] system, water cooled cylinder heads, mounted liquid subcooler, seawater resistant condensers

Groupes de condensation à eau avec compresseurs hermétiques accessibles ECOLINE

Un programme de groupes conçu de manière optimale avec les compresseurs du BITZER rentables et robustes et les condenseurs multitubulaires très performants de la série K-3.

Résultat de cette future conception

- ❑ Puissance frigorifique particulièrement élevée
- ❑ Coûts énergétiques bas
- ❑ Un rayon d'action et une gamme de puissance étendues
- ❑ Une utilisation universelle avec différents fluides frigorigènes

Autres points marquants déterminants

- ❑ Succession de modèles très serrée
- ❑ Construction robuste et compacte
- ❑ Un seul modèle pour les fluides frigorigènes R134a, R404A, R507A et R22, autres fluides sur demande
- ❑ Pression maximale admissible
 - côté du fluide frigorigène: 33 bar
 - côté du fluide caloporteur: 10 bar
- ❑ Condenseur:
 - Contrôle conforme à la Directive UE Equipements sous Pression 97/23/CE
- ❑ Pour plus de détails, voir les prospectus des compresseurs KP-104 (mono-étagés), KP-114 (Tandems), KP-150 (à 2 étages) et DP-200 (condenseurs multitubulaires)

Accessoires livrables en option

Entre autres: résistance de carter, démarrage à vide, régulation de puissance, ventilateur additionnel, système **CIC**[®], têtes de culasse refroidies à l'eau, sous-refroidisseur de liquide monté, condenseurs en version marine

Lieferumfang und Zubehör

Siehe Preisliste

Extent of delivery and accessories

See Price List

Etendue de la fourniture et accessoires

Voir Tarif

Leistungsdaten

Einstufige Verdichter

Alle Leistungswerte basieren auf der europäischen Norm EN 13215: Saug-
gastemperatur 20°C mit 5 K Flüssigkeits-
unterkühlung.

Zweistufige Verdichter

Alle Leistungswerte basieren auf Saug-
gastemperatur 20°C entsprechend
EN 12900 bei 50 Hz, einschließlich
System bedingter Flüssigkeitsunter-
kühlung basierend auf optionalem
Kältemittelunterkühler.

Leistungsdaten für individuelle Betriebs-
bedingungen und 60 Hz-Betrieb siehe
BITZER Software.



ASERCOM-zertifizierte
Leistungsdaten für ein-
stufige Verdichter siehe
KP-104 und BITZER
Software.

Performance data

Single stage compressors

All performance data are based on the
European Standard EN 13215: suction
gas temperature 20°C with 5 K liquid
subcooling.

2-stage compressors

All performance data are based on
20°C suction gas temperature accord-
ing to EN 12900 at 50 Hz, including
system inherently liquid subcooling
based on optional liquid subcooler.

Performance data for individual oper-
ating conditions and 60 Hz operation
see BITZER Software.



ASERCOM certified
performance data for sin-
gle stage compressors
see KP-104 and BITZER
Software.

Données de puissance

Compresseurs monoétagés

Toutes les données de puissance se basent
sur la norme européenne EN 13215: tem-
pérature du gaz d'aspiration 20°C avec 5 K
sous-refroidissement de liquide.

Compresseurs à 2 étages

Toutes les données de puissance se
réfèrent à 20°C température du gaz d'aspi-
ration correspondant à EN 12900 et 50 Hz,
avec sous-refroidissement de liquide voulu
par le système à base du sous refroidisseur
de liquide optional.

Données de puissance pour des condi-
tions de fonctionnement individuelles et
pour fonctionnement à 60 Hz voir BITZER
Software.



Données de puissance
certifiées pour des com-
presseurs monoétagés
d'ASERCOM voir KP-104
et BITZER Software.

Erläuterung der Typenbezeichnung

Beispiel:

K573H(B) / 4NES-20Y - 40P

Verflüssiger

B: Seewasser beständige Ausführung

K573H(B) / 4NES-20 Y - 40P

Verdichter

K573H(B) / 4NES-20 Y - 40P

Kennbuchstabe für Esteröl-Füllung

Explanation of the type designation

Example:

K573H(B) / 4NES-20Y - 40P

Condenser

B: Seawater resistant design

K573H(B) / 4NES-20 Y - 40P

Compressor

K573H(B) / 4NES-20 Y - 40P

Identification letter for ester oil charge

Explication de la désignation des types

Exemple:

K573H(B) / 4NES-20Y - 40P

Condenseur

B: Version marine

K573H(B) / 4NES-20 Y - 40P

Compresseur

K573H(B) / 4NES-20 Y - 40P

Codification pour charge d'huile ester

Kälteleistung

 bezogen auf 20°C Sauggasttemperatur,
mit 5 K Flüssigkeitsunterkühlung

Cooling capacity

 relating to 20°C suction gas tempera-
ture, with 5 K liquid subcooling

Puissance frigorifique

 se référant à une température du gaz
d'aspiration de 20°C, avec 5 K sous-
refroidissement de liquide

Verflüssigungssatz Typ	Verfl. Temp °C	Kälteleistung Cooling capacity Puissance frigorifique														
		Verdampfungstemperatur °C					Evaporating temperature °C					Température d'évaporation °C				
		12,5	10	7,5	5	0	-5	-10	-15	-20	-25					
K073H(B)/2KES-05Y	40	3210	2910	2620	2360	1890	1490	1140	850	610	400					
K073H(B)/2JES-07Y	40	4100	3710	3350	3010	2410	1900	1460	1090	770	510					
K073H(B)/2HES-1Y	40	5360	4870	4420	4000	3250	2610	2060	1590	1200	870					
K073H(B)/2HES-2Y	40	5330	4850	4400	3980	3230	2600	2050	1590	1190	870					
K073H(B)/2GES-2Y	40	6220	5660	5140	4660	3800	3060	2430	1890	1440	1050					
K073H(B)/2FES-2Y	40	7900	7180	6520	5900	4800	3860	3060	2370	1790	1310					
K123H(B)/2FES-3Y	40	7850	7140	6480	5870	4780	3840	3040	2360	1790	1300					
K123H(B)/2EES-2Y	40	9930	9010	8160	7370	5970	4770	3750	2890	2170	1570					
K123H(B)/2EES-3Y	40	9930	9010	8160	7370	5970	4770	3750	2890	2170	1570					
K123H(B)/2DES-2Y	40	11810	10730	9720	8790	7120	5700	4500	3480	2620	1910					
K123H(B)/2DES-3Y	40	11810	10730	9720	8790	7120	5700	4500	3480	2620	1910					
K123H(B)/2CES-3Y	40	14440	13130	11910	10780	8760	7040	5570	4330	3290	2430					
K203H(B)/2CES-4Y	40	14440	13130	11910	10780	8760	7040	5570	4330	3290	2430					
K203H(B)/4FES-3Y	40	15740	14240	12850	11570	9300	7380	5780	4440	3330	2440					
K203H(B)/4FES-5Y	40	15730	14230	12840	11560	9290	7380	5770	4430	3330	2430					
K203H(B)/4EES-4Y	40	19630	17850	16200	14670	11940	9620	7650	6000	4610	3470					
K203H(B)/4EES-6Y	40	19630	17850	16200	14670	11940	9620	7650	6000	4610	3470					
K203H(B)/4DES-5Y	40	23700	21500	19390	17480	14100	11250	8850	6850	5200	3860					
K283H(B)/4DES-7Y	40	23700	21500	19390	17480	14100	11250	8850	6850	5200	3860					
K203H(B)/4CES-6Y	40	28900	26200	23700	21400	17340	13880	10970	8550	6540	4900					
K373H(B)/4CES-9Y	40	28900	26200	23700	21400	17340	13880	10970	8550	6540	4900					
K283H(B)/4TES-9Y	40	37400	33900	30700	27700	22400	17880	14040	10820	8120	5890					
K373H(B)/4TES-12Y	40	36600	33200	30000	27100	21900	17420	13680	10550	7950	5810					
K373H(B)/4PES-12Y	40	43300	39200	35400	31900	25700	20400	15870	12100	8970	6390					
K573H(B)/4PES-15Y	40	42300	38300	34600	31100	25000	19860	15490	11830	8790	6300					
K373H(B)/4NES-14Y	40	50700	45900	41500	37500	30300	24100	18890	14500	10840	7820					
K573H(B)/4NES-20Y	40	49900	45200	40900	36900	29800	23800	18670	14410	10860	7950					
K573H(B)/4JE-15Y	40	56000	51000	46300	41900	34200	27500	21800	16980	12890	9470					
K573H(B)/4JE-22Y	40	55500	50400	45700	41400	33600	27000	21300	16520	12470	9080					
K573H(B)/4HE-18Y	40	66000	60100	54600	49500	40400	32600	25900	20300	15550	11610					
K813H(B)/4HE-25Y	40	65800	59800	54200	49100	39900	32100	25400	19770	15030	11070					
K573H(B)/4GE-23Y	40	75000	68200	61900	56100	45700	36800	29200	22800	17410	12910					
K813H(B)/4GE-30Y	40	76600	69700	63200	57200	46500	37400	29600	23100	17610	13050					
K573H(B)/6JE-25Y	40	83700	76000	68800	62200	50500	40400	32000	24800	18850	13920					
K813H(B)/6JE-33Y	40	84500	76700	69500	62800	50900	40800	32200	25000	18920	13920					
K813H(B)/6HE-28Y	40	98100	89100	80800	73100	59500	47800	38000	29600	22700	16960					
K1053H(B)/6HE-35Y	40	96700	87800	79600	72000	58500	47000	37200	28900	22000	16220					
K813H(B)/6GE-34Y	40	111900	101700	92300	83600	68100	54900	43700	34300	26500	19960					
K1353T(B)/6GE-40Y	40	110500	100600	91400	82800	67600	54600	43500	34100	26200	19640					
K1053H(B)/6FE-44Y	40	134400	122300	111000	100600	82100	66300	52900	41600	32200	24400					
K1353T(B)/6FE-50Y	40	133000	120900	109600	99200	80700	64900	51600	40300	31000	23200					

Kälteleistung

bezogen auf 20°C Sauggastemperatur, mit 5 K Flüssigkeitsunterkühlung

Cooling capacity

relating to 20°C suction gas temperature, with 5 K liquid subcooling

Puissance frigorifique

se référant à une température du gaz d'aspiration de 20°C, avec 5 K sous-refroidissement de liquide

Verflüssigungssatz Typ	Verfl. Temp. °C	Kälteleistung Cooling capacity Puissance frigorifique									
Condensing unit type	Cond. temp. °C										
Groupe de condensation type	Temp. de cond. °C	Verdampfungstemperatur °C			Evaporating temperature °C			Température d'évaporation °C			
		12,5	10	7,5	5	0	-5	-10	-15	-20	-25

Wassergekühlte Verflüssigungs-sätze mit Tandem-Verdichtern

Water-cooled condensing units with tandem compressors

Groupes de condensation à eau avec compresseurs tandem

Modell	Verfl. Temp. °C	12,5	10	7,5	5	0	-5	-10	-15	-20	-25
K1353T(B)/44HE-36Y 40	40	132100	120200	109200	98900	80700	65100	51800	40600	31100	23200
K1353T(B)/44HE-50Y 40	40	131500	119600	108500	98200	79900	64200	50800	39500	30100	22100
K1353T(B)/44GE-46Y 40	40	149900	136400	123800	112100	91300	73600	58400	45600	34800	25800
K1973T(B)/44GE-60Y 40	40	153300	139300	126400	114400	93000	74800	59300	46200	35200	26100
K1353T(B)/66JE-50Y 40	40	167400	152000	137700	124500	100900	80900	63900	49600	37700	27800
K1973T(B)/66JE-66Y 40	40	168900	153300	138900	125600	101800	81500	64400	49900	37800	27800
K1973T(B)/66HE-56Y 40	40	196100	178200	161600	146300	119000	95700	75900	59300	45400	33900
K1973T(B)/66HE-70Y 40	40	193300	175600	159200	144000	117000	93900	74300	57800	43900	32400
K1973T(B)/66GE-68Y 40	40	224000	203000	184700	167300	136300	109900	87500	68600	52900	39900
K2923T(B)/66GE-80Y 40	40	221000	201000	182800	165700	135200	109200	87000	68200	52400	39300
K1973T(B)/66FE-88Y 40	40	269000	245000	222000	201000	164200	132600	105800	83200	64400	48800
K2923T(B)/66FE-100Y 40	40	266000	242000	219000	198400	161400	129900	103200	80700	61900	46400

Kälteleistung

 bezogen auf 20°C Sauggasttemperatur,
mit 5 K Flüssigkeitsunterkühlung

Cooling capacity

 relating to 20°C suction gas tempera-
ture, with 5 K liquid subcooling

Puissance frigorifique

 se référant à une température du gaz
d'aspiration de 20°C, avec 5 K sous-
refroidissement de liquide

Verflüssigungssatz Typ	Verfl. Temp °C	Kälteleistung Cooling capacity Puissance frigorifique											
		Verdampfungstemperatur °C				Evaporating temperature °C				Température d'évaporation °C			
		7,5	5	0	-5	-10	-15	-20	-25	-30	-35	-40	-45
K073H(B)/2KES-05Y	40	4110	3750	3110	2550	2060	1640	1270	960	690	460	270	110
K073H(B)/2JES-07Y	40	5520	5050	4200	3460	2820	2260	1780	1370	1020	720	460	250
K073H(B)/2HES-1Y	40			5270	4350	3560	2860	2270	1750	1320	940	630	370
K073H(B)/2HES-2Y	40	7060	6460	5390	4460	3640	2940	2330	1800	1350	970	650	370
K073H(B)/2GES-2Y	40	8040	7370	6150	5100	4180	3390	2700	2110	1610	1180	820	520
K073H(B)/2FES-2Y	40			7660	6340	5190	4200	3340	2600	1970	1440	990	610
K123H(B)/2FES-3Y	40	9960	9130	7620	6310	5170	4180	3330	2600	1970	1440	990	610
K123H(B)/2EES-2Y	40			9860	8170	6700	5420	4320	3370	2570	1880	1300	810
K123H(B)/2EES-3Y	40	12880	11800	9860	8170	6700	5420	4320	3370	2570	1880	1300	810
K123H(B)/2DES-2Y	40			11750	9750	8020	6510	5200	4080	3120	2310	1620	1040
K123H(B)/2DES-3Y	40	15330	14050	11750	9750	8020	6510	5200	4080	3120	2310	1620	1040
K123H(B)/2CES-3Y	40			14430	12010	9900	8070	6490	5130	3960	2960	2120	1410
K203H(B)/2CES-4Y	40	18760	17210	14430	12010	9900	8070	6490	5130	3960	2960	2120	1410
K203H(B)/4FES-3Y	40			15810	13050	10680	8650	6920	5460	4230	3220	2380	1710
K203H(B)/4FES-5Y	40	20800	18980	15790	13040	10680	8650	6920	5460	4230	3220	2380	1700
K203H(B)/4EES-4Y	40			20000	16550	13550	10980	8790	6930	5370	4070	3000	2130
K203H(B)/4EES-6Y	40	26100	23900	19860	16380	13380	10820	8630	6770	5220	3930	2870	2010
K203H(B)/4DES-5Y	40			23900	19720	16160	13100	10480	8270	6410	4860	3580	2540
K283H(B)/4DES-7Y	40	31300	28600	23900	19720	16160	13100	10480	8270	6410	4860	3580	2540
K203H(B)/4CES-6Y	40			28900	23900	19520	15780	12590	9890	7620	5730	4170	2910
K373H(B)/4CES-9Y	40	38000	34800	28900	23900	19520	15780	12590	9890	7620	5730	4170	2910
K283H(B)/4TES-9Y	40			36800	30300	24600	19810	15700	12210	9300	6880	4900	3300
K373H(B)/4TES-12Y	40	48800	44500	36900	30300	24600	19770	15640	12170	9260	6850	4880	3300
K373H(B)/4PES-12Y	40			42500	34800	28100	22500	17650	13590	10200	7400	5130	3300
K573H(B)/4PES-15Y	40	56400	51300	42400	34600	28000	22300	17510	13460	10090	7300	5040	3230
K373H(B)/4NES-14Y	40			50200	41300	33600	27000	21400	16610	12640	9360	6680	4520
K573H(B)/4NES-20Y	40	66500	60700	50300	41300	33600	27000	21400	16630	12670	9400	6740	4600
K573H(B)/4JE-15Y	40			56900	47200	38700	31400	25100	19750	15180	11330	8110	5450
K573H(B)/4JE-22Y	40	73300	67100	55900	46200	37800	30500	24200	18880	14350	10350	7350	4730
K573H(B)/4HE-18Y	40			66300	55000	45300	36900	29600	23400	18130	13680	9960	6890
K813H(B)/4HE-25Y	40	85700	78500	65500	54300	44600	36200	28900	22700	17490	13060	9370	6320
K573h(B)/4GE-23Y	40			76500	63600	52500	42800	34600	27500	21500	16370	12120	8610
K813H(B)/4GE-30Y	40	98100	89900	75200	62300	51200	41600	33400	26300	20300	15300	11090	7620
K573H(B)/6JE-25Y	40			84600	70100	57500	46700	37300	29400	22600	16950	12210	8310
K813H(B)/6JE-33Y	40	108800	99500	82800	68400	55800	45000	35800	27800	21100	15510	10830	6980
K813H(B)/6HE-28Y	40			97300	80800	66500	54200	43600	34500	26700	20200	14730	10210
K1053H(B)/6HE-35Y	40	125600	115100	96200	79700	65400	53100	42500	33500	25700	19250	13820	9340
K813H(B)/6GE-34Y	40			112100	93600	77500	63600	51600	41300	32500	25000	18730	13490
K1353T(B)/6GE-40Y	40	142000	130200	109100	90600	74700	60800	48900	38600	29900	22500	16350	11200
K1053H(B)/6FE-44Y	40			134800	112500	93100	76300	61700	49200	38500	29400	21700	15220
K1353T(B)/6FE-50Y	40	172500	158300	132700	110500	91100	74300	59800	47400	36700	27700	20000	13640

Kälteleistung

bezogen auf 20°C Sauggasttemperatur, mit 5 K Flüssigkeitsunterkühlung

Cooling capacity

relating to 20°C suction gas temperature, with 5 K liquid subcooling

Puissance frigorifique

se référant à une température du gaz d'aspiration de 20°C, avec 5 K sous-refroidissement de liquide

Verflüssigungssatz Typ	Verfl. Temp. °C	Kälteleistung Cooling capacity Puissance frigorifique Q_0 [Watt]											
Condensing unit type	Cond. temp. °C												
Groupe de condensation type	Temp. de cond. °C	Verdampfungstemperatur °C			Evaporating temperature °C			Température d'évaporation °C					
		7,5	5	0	-5	-10	-15	-20	-25	-30	-35	-40	-45

Wassergekühlte Verflüssigungssätze mit Tandem-Verdichtern

Water-cooled condensing units with tandem compressors

Groupes de condensation à eau avec compresseurs tandem

K1353T(B)/44HE-36Y	40			132600	110100	90600	73700	59200	46800	36300	27400	19930	13770
K1353T(B)/44HE-50Y	40	171300	156900	131100	108600	89100	72300	57900	45500	35000	26100	18730	12640
K1353T(B)/44GE-46Y	40			152900	127200	104900	85700	69100	54900	42900	32700	24200	17230
K1973T(B)/44GE-60Y	40	196300	179900	150300	124700	102500	83300	66800	52700	40700	30600	22200	15240
K1353T(B)/66JE-50Y	40			169200	140200	115000	93300	74700	58800	45300	33900	24400	16620
K1973T(B)/66JE-66Y	40	218000	199000	165700	136700	111700	90100	71500	55700	42300	31000	21700	13970
K1973T(B)/66HE-56Y	40			194600	161600	133100	108400	87100	68900	53400	40400	29500	20400
K1973T(B)/66HE-70Y	40	251000	230000	192200	159300	130800	106200	85000	66900	51500	38500	27600	18670
K1973T(B)/66GE-68Y	40			224000	187100	155000	127200	103200	82600	65000	50000	37500	27000
K2923T(B)/66GE-80Y	40	284000	260000	218000	181300	149300	121600	97800	77300	59800	45100	32700	22400
K1973T(B)/66FE-88Y	40			270000	225000	186200	152500	123400	98400	77000	58800	43400	30400
K2923T(B)/66FE-100Y	40	345000	317000	265000	221000	182200	148700	119700	94800	73400	55300	40100	27300
		Verdampfungstemperatur °C			Evaporating temperature °C			Température d'évaporation °C					
		-25	-30	-35	-40	-45	-50	-55	-60	-65			

Wassergekühlte Verflüssigungssätze mit 2-stufigen Verdichtern

Water cooled condensing units with 2-stage compressors

Groupes de condensation à eau avec compresseurs à 2 étages

K373H(B)/S4T-5.2Y^①	40	8820	7370	6090	4960	3990	3150	2430	1830	1320
K373H(B)/S4N-8.2Y^①	40	12500	10450	8650	7060	5680	4490	3470	2610	1890
K573H(B)/S4G-12.2Y^①	40	18910	16220	13680	11330	9220	7360	5760	4390	3250
K573H(B)/S6J-16.2Y^①	40	26500	22800	19330	16100	13170	10570	8320	6400	4780
K573H(B)/S6H-20.2Y^①	40	30600	26300	22300	18600	15220	12220	9630	7410	5540
K813H(B)/S6G-25.2Y^①	40	34900	30100	25500	21300	17410	13990	11030	8490	6340
K813H(B)/S6F-30.2Y^①	40	41500	35700	30300	25300	20700	16660	13150	10140	7580

Wassergekühlte Verflüssigungssätze mit 2-stufigen Tandem-Verdichtern

Water cooled condensing units with 2-stage Tandem compressors

Groupes de condensation à eau avec compresseurs tandem à 2 étages

K1353T(B)/S66J-32.2Y^①	40	53000	45600	38700	32200	26300	21100	16650	12810	9560
K1353T(B)/S66H-40.2Y^①	40	61200	52700	44700	37200	30400	24400	19260	14820	11070
K1353T(B)/S66G-50.2Y^①	40	69700	60100	51000	42500	34800	28000	22100	16980	12680
K1353T(B)/S66F-60.2Y^①	40	82900	71400	60600	50500	41400	33300	26300	20300	15160

① Bei Verflüssigungssätzen mit 2-stufigen Verdichtern: System bedingte Flüssigkeitsunterkühlung basierend auf optionalem Kältemittelunterkühler

① For condensing units with 2-stage compressors: System inherently liquid subcooling based on optional liquid subcooler

① Pour groupes de condensation avec compresseurs à 2 étages: Sous-refroidissement voulu par le système à base du sous-refroidisseur de liquide optional

■ Zusatzkühlung
■ Zusatzkühlung + Sauggasüberhitzung ≤ 20K

■ Additional cooling
■ Additional cooling + suction gas superheat ≤ 20K

■ Refroidissement additionnel
■ Refroidissement additionnel + surchauffe du gaz d'aspiration ≤ 20K

Vorläufige Daten

Tentative data

Valeurs provisoires

Kälteleistung

 bezogen auf 20°C Sauggasttemperatur,
mit 5 K Flüssigkeitsunterkühlung

Cooling capacity

 relating to 20°C suction gas tempera-
ture, with 5 K liquid subcooling

Puissance frigorifique

 se référant à une température du gaz
d'aspiration de 20°C, avec 5 K sous-
refroidissement de liquide

Verflüssigungssatz Typ	Verfl. Temp °C	Kälteleistung Cooling capacity Puissance frigorifique													
		Verdampfungstemperatur °C					Evaporating temperature °C				Température d'évaporation °C				
		12,5	10	7,5	5	0	-5	-10	-15	-20	-25	-30	-35	-40	
K073H(B)/2KES-05	40	5200	4690	4240	3810	3070	2460	1940	1520	1170	890	660	490	350	
K073H(B)/2JES-07	40	6300	5750	5240	4770	3920	3200	2580	2050	1610	1230	930	680	480	
K073H(B)/2HES-1	40						4120	3360	2710	2150	1680	1270	930	650	
K073H(B)/2HES-2	40	7820	7170	6570	6010	5000	4130	3370	2710	2150	1680	1270	930	650	
K073H(B)/2GES-2	40	9030	8300	7620	6980	5840	4840	3980	3230	2590	2030	1560	1170	840	
K073H(B)/2FES-2	40						5980	4900	3970	3170	2490	1920	1450	1050	
K123H(B)/2FES-3	40	11270	10350	9480	8680	7230	5980	4890	3960	3170	2490	1920	1450	1050	
K123H(B)/2EES-2	40						7460	6070	4880	3850	2980	2240	1610	1090	
K123H(B)/2EES-3	40	14170	13000	11910	10890	9050	7460	6070	4880	3850	2980	2240	1610	1090	
K123H(B)/2DES-2	40						8900	7260	5850	4630	3600	2720	1980	1360	
K123H(B)/2DES-3	40	16830	15450	14160	12960	10790	8900	7260	5850	4630	3600	2720	1980	1360	
K123H(B)/2CES-3	40						10930	8950	7230	5760	4500	3430	2520	1770	
K203H(B)/2CES-4	40	20600	18880	17320	15860	13220	10930	8950	7230	5760	4500	3430	2520	1770	
K203H(B)/4FES-3	40						11730	9530	7640	6020	4640	3470	2500	1690	
K203H(B)/4FES-5	40	22400	20600	18820	17200	14270	11730	9530	7640	6020	4640	3470	2500	1690	
K203H(B)/4EES-4	40						14900	12130	9740	7700	5960	4480	3250	2230	
K203H(B)/4EES-6	40	28400	26000	23800	21800	18100	14900	12130	9740	7700	5960	4480	3250	2230	
K203H(B)/4DES-5	40						17790	14510	11680	9260	7190	5450	3980	2760	
K283H(B)/4DES-7	40	33700	30900	28400	25900	21600	17790	14510	11680	9260	7190	5450	3980	2760	
K203H(B)/4CES-6	40						21900	17880	14450	11510	8990	6870	5080	3590	
K373H(B)/4CES-9	40	41200	37800	34700	31700	26500	21900	17880	14450	11510	8990	6870	5080	3590	
K283H(B)/4TES-9	40						28500	23100	18500	14520	11120	8500	6140	4160	
K373H(B)/4TES-12	40	54400	49900	45700	41800	34700	28500	23100	18500	14520	11120	8230			
K373H(B)/4PES-12	40						32700	26400	21000	16370	12410	9850	7100	4800	
K573H(B)/4PES-15	40	63100	57800	52800	48200	39900	32700	26400	21000	16370	12410	9060			
K373H(B)/4NES-14	40						38500	31200	24900	19520	14900	11450	8260	5600	
K573H(B)/4NES-20	40	73800	67600	61900	56600	46900	38500	31200	24900	19520	14900	10980			
K573H(B)/4JE-15	40						43400	35300	28300	22300	17270	12370	8760	5750	
K573H(B)/4JE-22	40	83200	76300	69800	63800	52900	43400	35200	28100	22000	16790	12360			
K573H(B)/4HE-18	40						50500	41100	33000	26100	20200	14350	10160	6670	
K813H(B)/4HE-25	40	97500	89500	81900	74900	62300	51200	41700	33400	26300	20200	15050			
K573h(B)/4GE-23	40						59300	48500	39200	31200	24300	16670	11840	7800	
K813H(B)/4GE-30	40	112600	103300	94700	86600	72100	59400	48400	38900	30700	23700	17740			
K573H(B)/6JE-25	40						65100	52900	42500	33500	25900	18560	13150	8630	
K813H(B)/6JE-33	40	124900	114500	104800	95700	79400	65100	52800	42200	33000	25200	18540			
K813H(B)/6HE-28	40						76600	62500	50300	39900	31000	21500	15250	10020	
K1053H(B)/6HE-35	40	146300	134200	122900	112400	93400	76900	62500	50100	39500	30300	22600			
K813H(B)/6GE-34	40						88300	72100	58100	46100	35900	25000	17770	11700	
K1353T(B)/6GE-40	40	167900	154100	141100	129000	107200	88200	71800	57500	45300	34800	25900			
K1053H(B)/6FE-44	40						106300	86900	70200	55800	43600	30200	21700	14480	
K1353T(B)/6FE-50	40	202000	185000	169500	155000	128900	106200	86500	69500	54800	42300	31600			

Kälteleistung

bezogen auf 20°C Sauggastemperatur, mit 5 K Flüssigkeitsunterkühlung

Cooling capacity

relating to 20°C suction gas temperature, with 5 K liquid subcooling

Puissance frigorifique

se référant à une température du gaz d'aspiration de 20°C, avec 5 K sous-refroidissement de liquide

Verflüssigungssatz Typ	Verfl. Temp °C	Kälteleistung Cooling capacity Puissance frigorifique Q_o [Watt]												
Condensing unit type	Cond. temp. °C													
Groupe de condensation type	Temp. de cond. °C	Verdampfungstemperatur °C				Evaporating temperature °C				Température d'évaporation °C				
		12,5	10	7,5	5	0	-5	-10	-15	-20	-25	-30	-35	-40

Wassergekühlte Verflüssigungssätze mit Tandem-Verdichtern

Water-cooled condensing units with tandem compressors

Groupes de condensation à eau avec compresseurs tandem

Modell	Verfl. Temp. °C	Verdampfungstemperatur °C					Evaporating temperature °C			Température d'évaporation °C				
		12,5	10	7,5	5	0	-5	-10	-15	-20	-25	-30	-35	-40
K1353T(B)/44HE-36	40						101000	82200	66000	52100	40300	28700	20300	13340
K1353T(B)/44HE-50	40	195000	178900	163900	149900	124500	102500	83400	66800	52600	40400	30100		
K1353T(B)/44GE-46	40						118700	97000	78300	62300	48700	33300	23700	15600
K1973T(B)/44GE-60	40	225000	207000	189400	173300	144100	118800	96800	77800	61400	47400	35500		
K1353T(B)/66JE-50	40						130200	105900	84900	67000	51800	37100	26300	17260
K1973T(B)/66JE-66	40	250000	229000	210000	191400	158700	130300	105600	84300	66000	50400	37100		
K1973T(B)/66HE-56	40						153300	125000	100700	79800	62100	43100	30500	20000
K1973T(B)/66HE-70	40	292000	268000	246000	225000	186700	153700	125000	100200	78900	60600	45100		
K1973T(B)/66GE-68	40						176600	144200	116200	92200	71800	50000	35500	23400
K2923T(B)/66GE-80	40	336000	308000	282000	258000	214000	176500	143500	115100	90600	69600	51800		
K1973T(B)/66FE-88	40						213000	173800	140300	111600	87200	60400	43400	29000
K2923T(B)/66FE-100	40	403000	370000	339000	310000	258000	212000	173000	138900	109600	84500	63200		
		Verdampfungstemperatur °C				Evaporating temperature °C				Température d'évaporation °C				
			-20	-25	-30	-35	-40	-45	-50					

Wassergekühlte Verflüssigungssätze mit 2-stufigen Verdichtern

Water cooled condensing units with 2-stage compressors

Groupes de condensation à eau avec compresseurs à 2 étages

Modell	Verfl. Temp. °C	Verdampfungstemperatur °C				Evaporating temperature °C		
		12,5	10	7,5	5	-5	-10	-15
K373H(B)/S4T-5.2 ^①	40	9510	7880	6440	5190	4100	3160	2360
K373H(B)/S4N-8.2 ^①	40	13640	11340	9310	7510	5930	4550	3330
K573H(B)/S4G-12.2 ^①	40	20600	17140	14060	11350	8960	6880	5040
K573H(B)/S6J-16.2 ^①	40	30000	25100	20700	16880	13420	10300	7410
K573H(B)/S6H-20.2 ^①	40	34800	29100	24000	19560	15560	11930	8590
K813H(B)/S6G-25.2 ^①	40	39900	33400	27600	22500	17860	13700	9860
K813H(B)/S6F-30.2 ^①	40	47700	40000	33000	26900	21400	16390	11790

Wassergekühlte Verflüssigungssätze mit 2-stufigen Tandem-Verdichtern

Water cooled condensing units with 2-stage Tandem compressors

Groupes de condensation à eau avec compresseurs tandem à 2 étages

Modell	Verfl. Temp. °C	Verdampfungstemperatur °C				Evaporating temperature °C		
		12,5	10	7,5	5	-5	-10	-15
K1353T(B)/S66J-32.2 ^①	40	60000	50200	41500	33800	26800	20600	14820
K1353T(B)/S66H-40.2 ^①	40	69500	58200	48100	39100	31100	23900	17170
K1353T(B)/S66G-50.2 ^①	40	79800	66800	55200	44900	35700	27400	19720
K1353T(B)/S66F-60.2 ^①	40	95500	79900	66100	53700	42700	32800	23600

① Bei Verflüssigungssätzen mit 2-stufigen Verdichtern: System bedingte Flüssigkeitsunterkühlung basierend auf optionalem Kältemittelunterkühler

① For condensing units with 2-stage compressors: System inherently liquid subcooling based on optional liquid subcooler

① Pour groupes de condensation avec compresseurs à 2 étages: Sous-refroidissement voulu par le système à base du sous-refroidisseur de liquide optional

- Zusatzkühlung
- Zusatzkühlung + Sauggasüberhitzung ≤ 20K
- Zusatzventilator +

- Additional cooling
- Additional cooling + suction gas superheat ≤ 20K
- Additional fan +

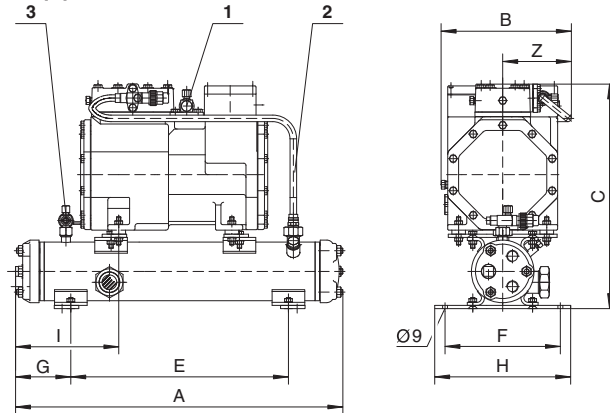
- Refroidissement additionnel
- Refroidissement additionnel + surchauffe du gaz d'aspiration ≤ 20K
- Ventilateur additionnel +

Vorläufige Daten

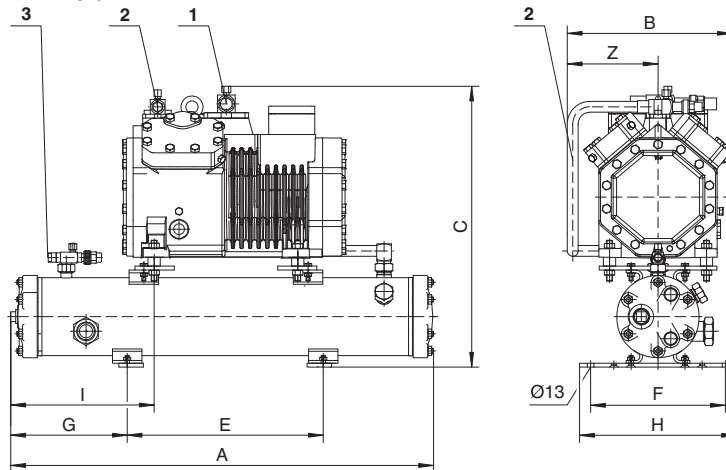
Tentative data

Valeurs provisoires

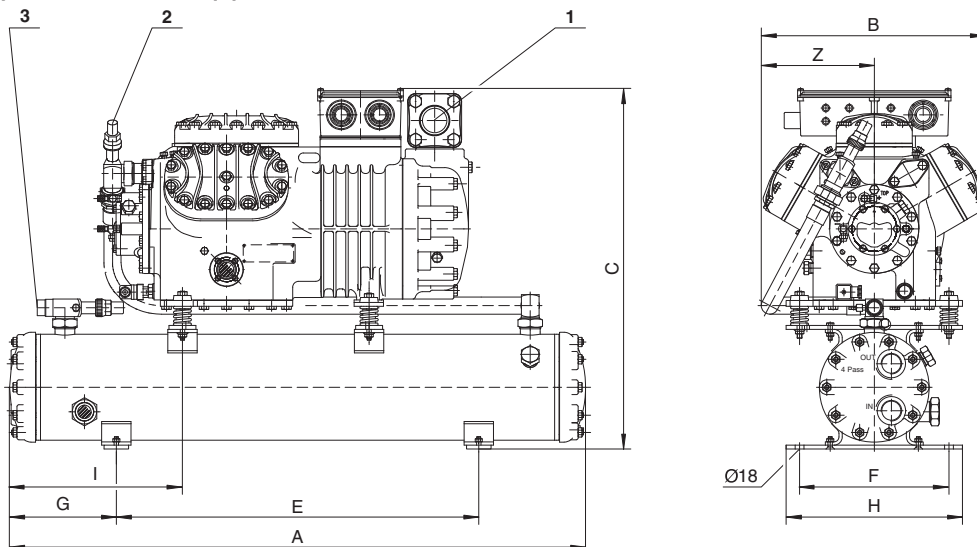
K073H/2KES-05(Y) .. K203H/2CES-4(Y)



K203H/4FES-3(Y) .. K813H/4GE-30(Y)



K573H/6JE-25(Y) .. K1353T/6FE-50(Y)



Bei K1353T Kältemittelaustritt unten

With K1353T refrigerant outlet below

Pour K1353T sortie de fluide frigorigène en bas

Anschluss-Positionen

- 1 Saugventil
- 2 Druckleitung
- 3 Kältemittelaustritt

Connection positions

- 1 Suction valve
- 2 Discharge line
- 3 Refrigerant outlet

Position des raccords

- 1 Vanne d'aspiration
- 2 Conduite de refoulement
- 3 Sortie de fluide frigorigène

Abmessungen
Dimensions
Dimensions

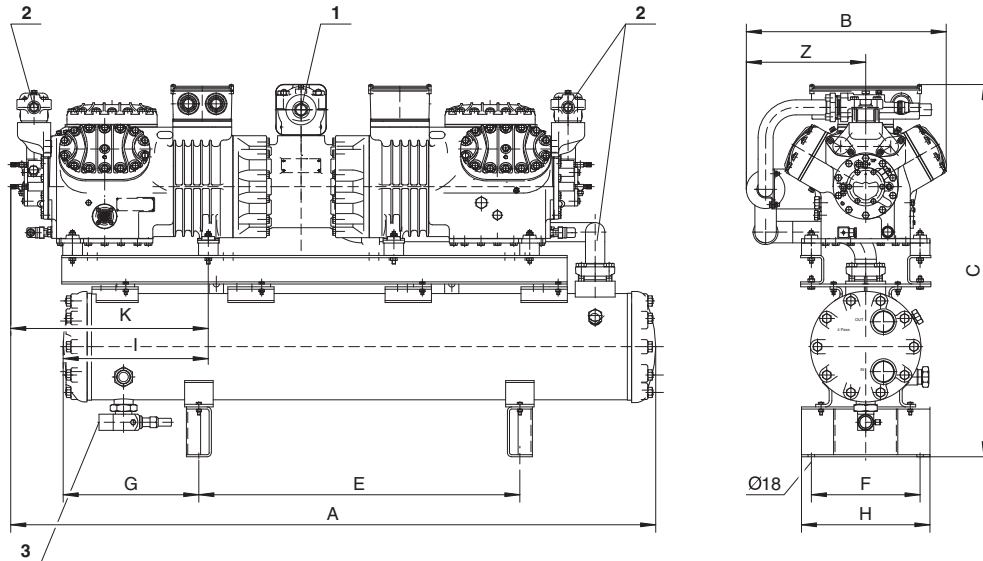
Verflüssigungssatz Typ Condensing unit type Groupe de condensation type	Abmessungen in mm									
	Dimensions in mm									
	Dimensions en mm									
	A	B	C	E	F	Ø	G	H	I	Z
K073H(B)/2KES-05(Y)	602	251	413	400	212	9	102	250	190	126
K073H(B)/2JES-07(Y)	602	251	413	400	212	9	102	250	190	126
K073H(B)/2HES-1(Y)	602	251	413	400	212	9	102	250	190	126
K073H(B)/2HES-2(Y)	602	251	413	400	212	9	102	250	190	126
K073H(B)/2GES-2(Y)	602	251	413	400	212	9	102	250	190	126
K073H(B)/2FES-2(Y)	602	251	413	400	212	9	102	250	190	126
K123H(B)/2FES-3(Y)	852	251	435	400	275	13	227	320	348	112
K123H(B)/2EES-2(Y)	852	323	463	400	275	13	227	320	341	163
K123H(B)/2EES-3(Y)	852	323	463	400	275	13	227	320	341	163
K123H(B)/2DES-2(Y)	852	323	463	400	275	13	227	320	341	163
K123H(B)/2DES-3(Y)	852	323	463	400	275	13	227	320	341	163
K123H(B)/2CES-3(Y)	852	323	463	400	275	13	227	320	341	163
K203H(B)/2CES-4(Y)	863	323	528	400	275	13	238	320	308	163
K203H(B)/4FES-3(Y)	863	345	573	400	275	13	238	320	293	185
K203H(B)/4FES-5(Y)	863	345	573	400	275	13	238	320	293	185
K203H(B)/4EES-4(Y)	863	345	573	400	275	13	238	320	293	185
K203H(B)/4EES-6(Y)	863	345	573	400	275	13	238	320	293	185
K203H(B)/4DES-5(Y)	863	345	573	400	275	13	238	320	293	185
K283H(B)/4DES-7(Y)	863	345	573	400	275	13	238	320	293	185
K203H(B)/4CES-6(Y)	863	345	573	400	275	13	238	320	293	185
K373H(B)/4CES-9(Y)	1113	345	573	740	275	13	193	320	382	185
K283H(B)/4TES-9(Y)	863	363	626	400	275	13	238	320	256	204
K373H(B)/4TES-12(Y)	1113	363	626	740	275	13	193	320	382	204
K373H(B)/4PES-12(Y)	1113	363	626	740	275	13	193	320	382	204
K573H(B)/4PES-15(Y)	1176	363	672	740	305	18	218	360	360	204
K373H(B)/4NES-14(Y)	1113	363	626	740	275	13	193	320	382	204
K573H(B)/4NES-20(Y)	1176	363	672	740	305	18	218	360	360	204
K573H(B)/4JE-15(Y)	1176	439	743	740	305	18	218	360	353	230
K573H(B)/4JE-22(Y)	1176	439	743	740	305	18	218	360	353	230
K573H(B)/4HE-18(Y)	1176	439	743	740	305	18	218	360	353	230
K813H(B)/4HE-25(Y)	1176	439	743	740	305	18	218	360	353	230
K573H(B)/4GE-23(Y)	1176	439	743	740	305	18	218	360	353	230
K813H(B)/4GE-30(Y)	1176	439	743	740	305	18	218	360	353	230
K573H(B)/6JE-25(Y)	1176	458	736	740	305	18	218	360	353	231
K813H(B)/6JE-33(Y)	1176	458	736	740	305	18	218	360	353	231
K813H(B)/6HE-28(Y)	1176	458	736	740	305	18	218	360	353	231
K1053H(B)/6HE-35(Y)	1634	517	735	900	305	18	367	360	551	291
K813H(B)/6GE-34(Y)	1176	458	736	740	305	18	218	360	353	231
K1353T(B)/6GE-40(Y)	1634	517	797	900	305	18	367	360	551	291
K1053H(B)/6FE-44(Y)	1634	517	735	900	305	18	367	360	551	291
K1353T(B)/6FE-50(Y)	1634	517	797	900	305	18	367	360	551	291

Seewasser beständige Ausführung:
Maße der Befestigungswinkel und
Kältemittelaustritte siehe Prospekt DP-200.

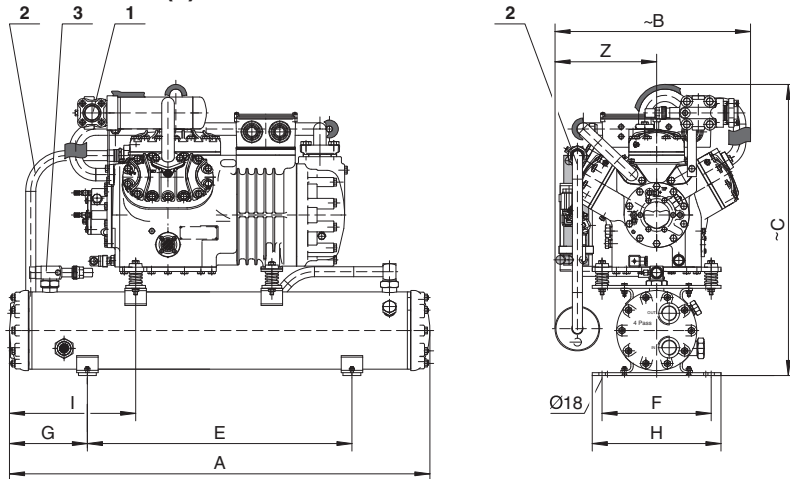
Seawater resistant design:
Dimensions of the fastening brackets and
refrigerant outlets see brochure DP-200.

Version marine:
Dimensions d'équerres de fixation et sorties de
fluide frigorigène voir prospectus DP-200.

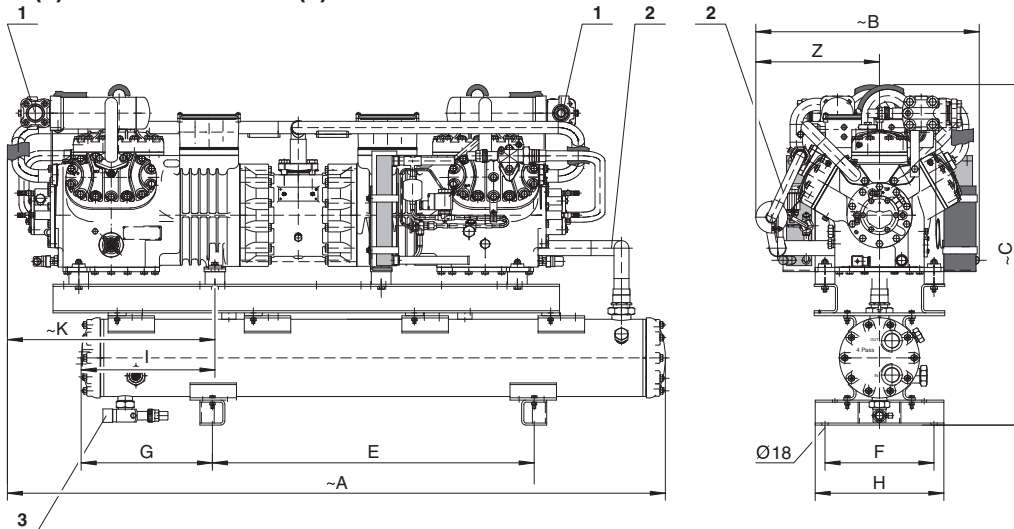
K1353T/44HE-36(Y) .. K2923T/66FE-100(Y)



K373H/S4T-5.2(Y) .. K813H/S6F-30.2(Y)



K1353H/S66J-32.2(Y) .. K1353T/S66F-60.2(Y)



Anschluss-Positionen

- 1 Saugventil
- 2 Druckleitung
- 3 Kältemittelaustritt

Connection positions

- 1 Suction valve
- 2 Discharge line
- 3 Refrigerant outlet

Position des raccords

- 1 Vanne d'aspiration
- 2 Conduite de refoulement
- 3 Sortie de fluide frigorigène

Abmessungen
Dimensions
Dimensions

Verflüssigungssatz Typ Condensing unit type Groupe de condensation type	Abmessungen in mm											
	Dimensions in mm											
	Dimensions en mm											
	A	B	C	E	F	Ø	G	H	I	K	Z	
Wassergekühlte Verflüssigungs- sätze mit Tandem-Verdichtern	Water-cooled condensing units with tandem compressors					Groupes de condensation à eau avec compresseurs tandem						
K1353T(B)/44HE-36(Y)	1772	518	882	900	305	18	367	360	443	581	310	
K1353T(B)/44HE-50(Y)	1772	518	882	900	305	18	367	360	443	581	310	
K1353T(B)/44GE-46(Y)	1772	518	882	900	305	18	367	360	443	581	310	
K1973T(B)/44GE-60(Y)	1793	518	1053	900	305	18	381	360	449	581	310	
K1353T(B)/66JE-50(Y)	1828	536	874	900	305	18	367	360	402	596	310	
K1973T(B)/66JE-66(Y)	1808	561	1045	900	305	18	381	360	407	554	335	
K1973T(B)/66HE-56(Y)	1808	561	1045	900	305	18	381	360	407	554	335	
K1973T(B)/66HE-70(Y)	1808	561	1045	900	305	18	381	360	407	554	335	
K1973T(B)/66GE-68(Y)	1808	561	1045	900	305	18	381	360	407	554	335	
K2923T(B)/66GE-80(Y)	1808	561	1045	900	360	18	381	360	407	554	335	
K1973T(B)/66FE-88(Y)	1808	561	1045	900	305	18	381	360	407	554	335	
K2923T(B)/66FE-100(Y)	1808	561	1045	900	360	18	381	360	407	554	335	
Wassergekühlte Verflüssigungs- sätze mit 2-stufigen Verdichtern	Water cooled condensing units with 2-stage compressors					Groupes de condensation à eau avec compresseurs à 2 étages						
K373H/S4T-5.2(Y)	1113	490	~698	740	275	13	193	320	398	-	260	
K373H/S4N-8.2(Y)	1113	490	~698	740	275	13	193	320	398	-	260	
K573H/S4G-12.2(Y)	1176	491	~783	740	305	18	218	360	353	-	282	
K573H/S6J-16.2(Y)	1176	~547	~814	740	305	18	218	360	353	-	284	
K573H/S6H-20.2(Y)	1176	~547	~814	740	305	18	218	360	353	-	284	
K813H/S6G-25.2(Y)	1176	~547	~814	740	305	18	218	360	353	-	284	
K813H/S6F-30.2(Y)	1176	~547	~814	740	305	18	218	360	353	-	284	
Wassergekühlte Verflüssigungssätze mit 2-stufigen Tandem-Verdichtern	Water cooled condensing units with 2-stage Tandem compressors					Groupes de condensation à eau avec compresseurs tandem à 2 étages						
K1353T/S66J-32.2(Y)	~1841	~627	~952	900	305	18	367	360	374	~581	346	
K1353T/S66H-40.2(Y)	~1841	~627	~952	900	305	18	367	360	374	~581	346	
K1353T/S66G-50.2(Y)	~1841	~627	~952	900	305	18	367	360	374	~581	346	
K1353T/S66F-60.2(Y)	~1841	~627	~952	900	305	18	367	360	374	~581	346	

Seewasser beständige Ausführung:
Maße der Befestigungswinkel und
Kältemittelaustritte siehe Prospekt DP-200.

Seawater resistant design:
Dimensions of the fastening brackets and
refrigerant outlets see leaflet DP-200.

Version marine:
Dimensions d'équerres de fixation et sorties de
fluide frigorigène voir prospectus DP-200.

Verflüssigungssatz Typ	Verdichter- Fördervolumen bei 1450 min ⁻¹	Verflüssi- gerinhalt	Maximale Kälte- mittelfüllung ^①			Anschlüsse				Anschlussgewinde / Flansch				Gewicht	
						Saugleitung		Kältemittelaustritt		Kühlmedieintritt		Kühlmediumaustritt			
						mm	Zoll	mm	Zoll	Zoll	Zoll				
						Connections				Connection thread / Flange					
Condensing unit type	Compressor displacement at 1450 min ⁻¹	Condenser volume	Maximum refrigerant charge ^①			Suction line		Refrigerant outlet		Coolant inlet		Coolant outlet		Weight	
						mm	inch	mm	inch	inch	inch				
						Raccords				Raccord fileté / Bride					
Groupe de condensation type	Volume balayé de compresseur à 1450 min ⁻¹	Capacité de con- denseur	Charge maximum de fluide frigorigène ^①			Conduite d'aspiration		Sortie de fluide frigorigène		Entrée de fluide caloporteur		Sortie de fluide caloporteur		Poids	
						mm	pouce	mm	pouce	pouce	pouce				
						R134a R404A R22 R507A				4 pass 2 pass 4 pass 2 pass					
	m ³ /h ^②	dm ³	kg	kg	kg	ø	ø			4 pass	2 pass	4 pass	2 pass	kg	kg ^④
K073H(B)/2KES-05(Y)	4,06	3,4	3,8	3,3	3,7	16	5/8"	10	3/8"	G1/2	2 x G1/2	G1/2	G3/4	54	(55)
K073H(B)/2JES-07(Y)	5,21	3,4	3,8	3,3	3,7	16	5/8"	10	3/8"	G1/2	2 x G1/2	G1/2	G3/4	54	(55)
K073H(B)/2HES-1(Y)	6,51	3,4	3,8	3,3	3,7	16	5/8"	10	3/8"	G1/2	2 x G1/2	G1/2	G3/4	55	(56)
K073H(B)/2HES-2(Y)	6,51	3,4	3,8	3,3	3,7	16	5/8"	10	3/8"	G1/2	2 x G1/2	G1/2	G3/4	56	(57)
K073H(B)/2GES-2(Y)	7,58	3,4	3,8	3,3	3,7	16	5/8"	10	3/8"	G1/2	2 x G1/2	G1/2	G3/4	56	(57)
K073H(B)/2FES-2(Y)	9,54	3,4	3,8	3,3	3,7	16	5/8"	10	3/8"	G1/2	2 x G1/2	G1/2	G3/4	56	(57)
K123H(B)/2FES-3(Y)	9,54	5,1	5,6	4,9	5,6	16	5/8"	12	1/2"	G1/2	2 x G1/2	G1/2	G3/4	61	(65)
K123H(B)/2EES-2(Y)	11,4	5,1	5,6	4,9	5,6	22	7/8"	12	1/2"	G1/2	2 x G1/2	G1/2	G3/4	82	(86)
K123H(B)/2EES-3(Y)	11,4	5,1	5,6	4,9	5,6	22	7/8"	12	1/2"	G1/2	2 x G1/2	G1/2	G3/4	85	(89)
K123H(B)/2DES-2(Y)	13,4	5,1	5,6	4,9	5,6	22	7/8"	12	1/2"	G1/2	2 x G1/2	G1/2	G3/4	82	(86)
K123H(B)/2DES-3(Y)	13,4	5,1	5,6	4,9	5,6	22	7/8"	12	1/2"	G1/2	2 x G1/2	G1/2	G3/4	85	(89)
K123H(B)/2CES-3(Y)	16,2	5,1	5,6	4,9	5,6	22	7/8"	12	1/2"	G1/2	2 x G1/2	G1/2	G3/4	84	(88)
K203H(B)/2CES-4(Y)	16,2	11,8	13,0	11,3	12,9	22	7/8"	16	5/8"	G3/4	2 x G3/4	G3/4	G1	95	(99)
K203H(B)/4FES-3(Y)	18,1	11,8	13,0	11,3	12,9	22	7/8"	16	5/8"	G3/4	2 x G3/4	G3/4	G1	107	(111)
K203H(B)/4FES-5(Y)	18,1	11,8	13,0	11,3	12,9	22	7/8"	16	5/8"	G3/4	2 x G3/4	G3/4	G1	111	(115)
K203H(B)/4EES-4(Y)	22,7	11,8	13,0	11,3	12,9	28	1 1/8"	16	5/8"	G3/4	2 x G3/4	G3/4	G1	109	(113)
K203H(B)/4EES-6(Y)	22,7	11,8	13,0	11,3	12,9	28	1 1/8"	16	5/8"	G3/4	2 x G3/4	G3/4	G1	111	(115)
K203H(B)/4DES-5(Y)	26,8	11,8	13,0	11,3	12,9	28	1 1/8"	16	5/8"	G3/4	2 x G3/4	G3/4	G1	111	(115)
K283H(B)/4DES-7(Y)	26,8	11,3	12,5	10,9	12,3	28	1 1/8"	22	7/8"	G3/4	2 x 3/4	G3/4	G1	116	(120)
K203H(B)/4CES-6(Y)	32,5	11,8	13,0	11,3	12,9	28	1 1/8"	16	5/8"	G3/4	2 x G3/4	G3/4	G1	116	(120)
K373H(B)/4CES-9(Y)	32,5	14,5	16,0	13,9	15,8	28	1 1/8"	22	7/8"	G3/4	2 x G3/4	G3/4	G1	126	(129)
K283H(B)/4TES-9(Y)	41,3	11,3	12,5	10,9	12,3	35	1 3/8"	22	7/8"	G3/4	2 x G3/4	G3/4	G1	161	(164)
K373H(B)/4TES-12(Y)	41,3	14,5	16,0	13,9	15,8	35	1 3/8"	22	7/8"	G3/4	2 x G3/4	G3/4	G1	176	(179)
K373H(B)/4PES-12(Y)	48,5	14,5	16,0	13,9	15,8	35	1 3/8"	22	7/8"	G3/4	2 x G3/4	G3/4	G1	174	(177)
K573H(B)/4PES-15(Y)	48,5	29,4	32,4	28,3	32,0	42	1 5/8"	28	1 1/8"	G1 1/4	G2	G1 1/4	G2	206	(213)
K373H(B)/4NES-14(Y)	56,2	14,5	16,0	13,9	15,8	35	1 3/8"	22	7/8"	G3/4	2 x G3/4	G3/4	G1	176	(179)
K573H(B)/4NES-20(Y)	56,2	29,4	32,4	28,3	32,0	42	1 5/8"	28	1 1/8"	G1 1/4	G2	G1 1/4	G2	209	(216)
K573H(B)/4JE-15(Y)	63,5	29,4	32,4	28,3	32,0	42	1 5/8"	28	1 1/8"	G1 1/4	G2	G1 1/4	G2	249	(256)
K573H(B)/4JE-22(Y)	63,5	29,4	32,4	28,3	32,0	42	1 5/8"	28	1 1/8"	G1 1/4	G2	G1 1/4	G2	249	(256)
K573H(B)/4HE-18(Y)	73,7	29,4	32,4	28,3	32,0	42	1 5/8"	28	1 1/8"	G1 1/4	G2	G1 1/4	G2	249	(256)
K813H(B)/4HE-25(Y)	73,7	27,7	30,6	26,6	30,2	54	2 1/8"	28	1 1/8"	G1 1/4	G2	G1 1/4	G2	256	(262)
K573H(B)/4GE-23(Y)	84,6	29,4	32,4	28,3	32,0	54	2 1/8"	28	1 1/8"	G1 1/4	G2	G1 1/4	G2	251	(258)
K813H(B)/4GE-30(Y)	84,6	27,7	30,6	26,6	30,2	54	2 1/8"	28	1 1/8"	G1 1/4	G2	G1 1/4	G2	268	(274)
K573H(B)/6JE-25(Y)	95,3	29,4	32,4	28,3	32,0	54	2 1/8"	28	1 1/8"	G1 1/4	G2	G1 1/4	G2	287	(294)
K813H(B)/6JE-33(Y)	95,3	27,7	30,6	26,6	30,2	54	2 1/8"	28	1 1/8"	G1 1/4	G2	G1 1/4	G2	293	(299)
K813H(B)/6HE-28(Y)	110,5	27,7	30,6	26,6	30,2	54	2 1/8"	28	1 1/8"	G1 1/4	G2	G1 1/4	G2	290	(296)
K1053H(B)/6HE-35(Y)	110,5	40,0	44,1	38,4	43,6	54	2 1/8"	35	1 3/8"	G1 1/4	G2	G1 1/4	G2	320	(329)
K813H(B)/6GE-34(Y)	126,8	27,7	30,6	26,6	30,2	54	2 1/8"	28	1 1/8"	G1 1/4	G2	G1 1/4	G2	290	(296)
K1353T(B)/6GE-40(Y)	126,8	37,0	40,8	35,6	40,3	54	2 1/8"	35	1 3/8"	G1 1/4	G2	G1 1/4	G2	333	(336)
K1053H(B)/6FE-44(Y)	151,6	40,0	44,1	38,4	43,6	54	2 1/8"	35	1 3/8"	G1 1/4	G2	G1 1/4	G2	326	(335)
K1353T(B)/6FE-50(Y)	151,6	37,0	40,8	35,6	40,3	54	2 1/8"	35	1 3/8"	G1 1/4	G2	G1 1/4	G2	336	(339)

Technische Daten
Technical data
Caractéristiques techniques

Verflüssigungssatz Typ	Verdichter- Fördervolumen bei 1450 min ⁻¹	Verflüssi- gerinhalt	Maximale Kälte- mittelfüllung ^①			Anschlüsse				Anschlussgewinde / Flansch				Gewicht ^⑤	
						Saugleitung		Kältemittelaustritt		Kühlmedieintritt		Kühlmedieaustritt			
						mm	Zoll	mm	Zoll	Zoll	Zoll				
						Connections				Connection thread / Flange					
Condensing unit type	Compressor displacement at 1450 min ⁻¹	Condenser volume	Maximum refrigerant charge ^①			Suction line		Refrigerant outlet		Coolant inlet		Coolant outlet		Weight ^⑤	
						mm	inch	mm	inch	inch	inch				
						Raccords				Raccord fileté / Bride					
Groupe de condensation type	Volume balayé de compresseur à 1450 min ⁻¹	Capacité de con- denseur	Charge maximum de fluide frigorigène ^①			Conduite d'aspiration		Sortie de fluide frigorigène		Entrée de fluide caloporteur		Sortie de fluide caloporteur		Poids ^⑤	
						mm	pouce	mm	pouce	pouce	pouce				
						Raccords				Raccord fileté / Bride					
	m ³ /h ^②	dm ³	kg	kg	kg	ø	ø	4 pass	2 pass	4 pass	2 pass	kg	kg ^④		

**Wassergekühlte Verflüssigungs-
sätze mit Tandem-Verdichtern**
**Water-cooled condensing units
with tandem compressors**
**Groupes de condensation à eau
avec compresseurs tandem**

K1353T(B)/44HE-36(Y)	147,3	37,0	40,8	35,6	40,3	54	2 1/8"	35	1 3/8"	G1 1/4	G2	G1 1/4	G2	532 (535)
K1353T(B)/44HE-50(Y)	147,3	37,0	40,8	35,6	40,3	76	3 1/8"	35	1 3/8"	G1 1/4	G2	G1 1/4	G2	541 (544)
K1353T(B)/44GE-46(Y)	169	37,0	40,8	35,6	40,3	76	3 1/8"	35	1 3/8"	G1 1/4	G2	G1 1/4	G2	531 (534)
K1973T(B)/44GE-60(Y)	169	76,0	83,9	73,1	82,8	76	3 1/8"	42	1 5/8"	G2	DN 65 ^③	G2	DN 65 ^③	679 (684)
K1353T(B)/66JE-50(Y)	191	37,0	40,8	35,6	40,3	76	3 1/8"	35	1 3/8"	G1 1/4	G2	G1 1/4	G2	586 (589)
K1973T(B)/66JE-66(Y)	191	76,0	83,9	73,1	82,8	76	3 1/8"	42	1 5/8"	G2	DN 65 ^③	G2	DN 65 ^③	692 (697)
K1973T(B)/66HE-56(Y)	221	76,0	83,9	73,1	82,8	76	3 1/8"	42	1 5/8"	G2	DN 65 ^③	G2	DN 65 ^③	680 (685)
K1973T(B)/66HE-70(Y)	221	76,0	83,9	73,1	82,8	76	3 1/8"	42	1 5/8"	G2	DN 65 ^③	G2	DN 65 ^③	688 (693)
K1973T(B)/66GE-68(Y)	254	76,0	83,9	73,1	82,8	76	3 1/8"	42	1 5/8"	G2	DN 65 ^③	G2	DN 65 ^③	713 (718)
K2923T(B)/66GE-80(Y)	254	67,0	73,9	64,4	73,0	76	3 1/8"	54	2 1/8"	G2	DN 65 ^③	G2	DN 65 ^③	748 (753)
K1973T(B)/66FE-88(Y)	303	76,0	83,9	73,1	82,8	76	3 1/8"	42	1 5/8"	G2	DN 65 ^③	G2	DN 65 ^③	716 (721)
K2923T(B)/66FE-100(Y)	303	67,0	73,9	64,4	73,0	76	3 1/8"	54	2 1/8"	G2	DN 65 ^③	G2	DN 65 ^③	751 (756)

**Wassergekühlte Verflüssigungs-
sätze mit 2-stufigen Verdichtern**
**Water cooled condensing units
with 2-stage compressors**
**Groupes de condensation à eau
avec compresseurs à 2 étages**

K373H(B)/S4T-5.2(Y)	19,7/12,6	14,5	16,0	13,9	15,8	28	1 1/8"	22	7/8"	G ³ / ₄	2 x G ³ / ₄	G ³ / ₄	G1	171 (174)
K373H(B)/S4N-8.2(Y)	28,0/17,9	14,5	16,0	13,9	15,8	28	1 1/8"	22	7/8"	G ³ / ₄	2 x G ³ / ₄	G ³ / ₄	G1	176 (179)
K573H(B)/S4G-12.2(Y)	42,3/27,0	29,4	32,4	28,3	32,0	35	1 3/8"	28	1 1/8"	G1 1/4	G2	G1 1/4	G2	239 (246)
K573H(B)/S6J-16.2(Y)	63,5/31,8	29,4	32,4	28,3	32,0	42	1 5/8"	28	1 1/8"	G1 1/4	G2	G1 1/4	G2	268 (275)
K573H(B)/S6H-20.2(Y)	73,6/36,9	29,4	32,4	28,3	32,0	42	1 5/8"	28	1 1/8"	G1 1/4	G2	G1 1/4	G2	279 (286)
K813H(B)/S6G-25.2(Y)	84,5/42,3	27,7	30,6	26,6	30,2	42(54)	1 5/8"	28	1 1/8"	G1 1/4	G2	G1 1/4	G2	295 (301)
K813H(B)/S6F-30.2(Y)	101,1/50,5	27,7	30,6	26,6	30,2	42(54)	(2 1/8")	28	1 1/8"	G1 1/4	G2	G1 1/4	G2	296 (302)

**Wassergekühlte Verflüssigungssätze
mit 2-stufigen Tandem-Verdichtern**
**Water cooled condensing units
with 2-stage Tandem compressors**
**Groupes de condensation à eau
avec compresseurs tandem à 2 étages**

K1353T(B)/S66J-32.2(Y)	2x63,5/2x31,8	37	40,8	35,6	40,3	2 x 42	2 x 1 5/8"	35	1 3/8"	G1 1/4	G2	G1 1/4	G2	506 (509)
K1353T(B)/S66H-40.2(Y)	2x73,6/2x39,6	37	40,8	35,6	40,3	2 x 42	2 x 1 5/8"	35	1 3/8"	G1 1/4	G2	G1 1/4	G2	528 (531)
K1353T(B)/S66G-50.2(Y)	2x84,5/2x42,3	37	40,8	35,6	40,3	2 x 42(54)	2 x 1 5/8"	35	1 3/8"	G1 1/4	G2	G1 1/4	G2	554 (557)
K1353T(B)/S66F-60.2(Y)	2x101,1/2x50,5	37	40,8	35,6	40,3	2 x 42(54)	2 x 1 5/8"	35	1 3/8"	G1 1/4	G2	G1 1/4	G2	556 (559)

① Bei +20°C Flüssigkeitstemperatur und 90% Fassungsvermögen

② Bei 2-stufigen Verdichtern LP/HP

③ Für Vorschweißflansche DIN 2633, ND 10/16 oder Gewindeflansche DIN 2566, ND 10/16

④ Ausführung mit Seewasser beständigem Verflüssiger

⑤ Gewichte bei 2-stufigen Verdichtern mit Kältemittelunterkühler

① At +20°C liquid temperature and 90% charge capacity

② For 2stage compressors LP/HP

③ For welding neck flanges DIN 2633, ND 10/16 or threaded flanges DIN 2566, ND 10/16

④ Unit with seawater resistant condenser

⑤ Weights of 2-stage compressor units with liquid subcooler

① A +20°C température de liquide et 90% contenance

② Pour des compresseurs à 2 étages LP/HP

③ Pour brides à souder à collerette DIN 2633, ND 10/16 ou pour brides à visser DIN 2566, ND 10/16

④ Groupe avec condenseur en version marine

⑤ Poids des groupes des compresseurs à 2 étages avec sous-refroidisseur de liquide



BITZER Kühlmaschinenbau GmbH
Eschenbrünnelestraße 15 // 71065 Sindelfingen // Germany
Tel +49 [0]70 31 932-0 // Fax +49 [0]70 31 932-147
bitzer@bitzer.de // www.bitzer.de