

ebm-papst Mulfingen GmbH & Co. KG

Bachmühle 2 · D-74673 Mulfingen

Phone +49 7938 81-0

Fax +49 7938 81-110

info1@de.ebmpapst.com

www.ebmpapst.com

Коммандитное товарищество · Юридический адрес Mulfingen
Районный суд Stuttgart · HRA 590344Совладелец Elektrobau Mulfingen GmbH · Юридический адрес Mulfingen
Районный суд Stuttgart · HRB 590142**Номинальные параметры**

Тип	W4D500-GJ03-01		
Двигатель	M4D110-EF		
Фаза		3~	3~
Номинальное напряжение	VAC	400	400
Подключение		Δ	Y
Частота	Hz	50	50
Метод опред. данных		мн	мн
Соответствует нормативам		500	CE
Скорость вращения	min ⁻¹	1340	1060
Входная мощность	W	710	480
Потребляемый ток	A	1,4	0,8
Макс. противодавление	Pa	140	87
Мин. темп. окр. среды	°C	-40	-40
Макс. темп. окр. среды	°C	60	60
Пусковой ток	A	4,6	

мн = Макс. нагрузка · мк = Макс. КПД · сн = Свободное нагнетание · тк = Требование клиента · ук = Установка клиента
Мы сохраняем за собой право на внесение изменений

Данные согласно Постановлению ЕС 327/2011 по экологическому проектированию продукции, связанной с энергопотреблением

		факт. знач.	норма 2015			
01 Общий КПД η_{es}	%	32,7	32,7	09 Входная мощность P_e	kW	0,69
02 Категория установки		A		09 Расход воздуха q_v	m ³ /h	5995
03 Категория эффективности		Статически		09 Увелич. давления p_{fs}	Pa	132
04 класс эффективности N		40	40	10 Скорость вращения n	min ⁻¹	1345
05 Регулирование частоты вращения		Нет		11 Конкретное соотношение*		1,00

Определение оптимально эффективных данных.
Определение данных согласно директиве EeP происходит с задействованием комбинации «двигатель-рабочее колесо» в стандартной системе измерения.

* Конкретное соотношение = $1 + p_{fs} / 100\,000\text{ Pa}$

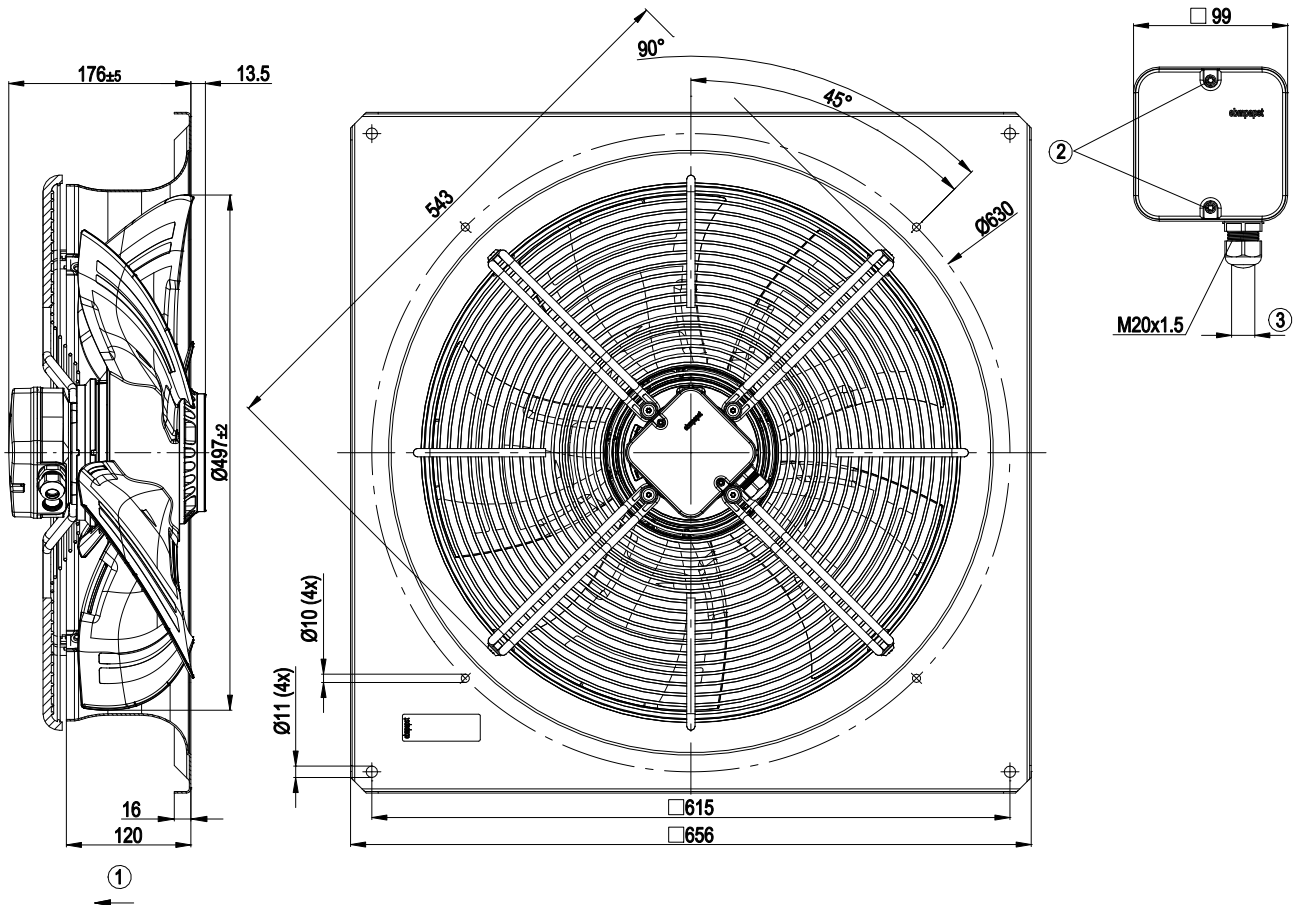
LU-105607



Техническое описание

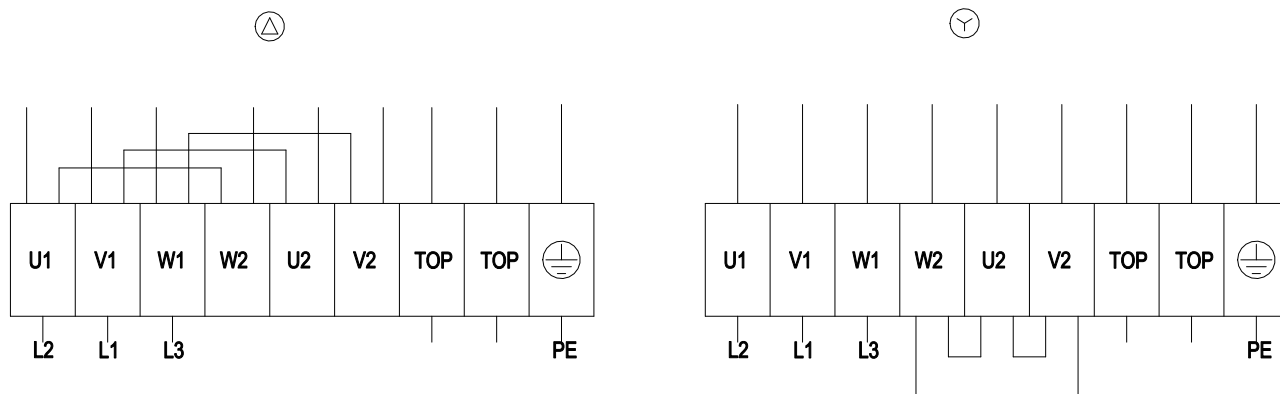
Вес	14,6 kg
Типоразмер	500 mm
Типоразмер двигателя	110
Покрытие ротора	С лакокрасочным покрытием черного цвета
Материал клемной коробки	Полимер PP
Материал лопастей	Напрессованная, круглая листовая заготовка, с полимерным покрытием PP
Материал стенового кольца	Листовая сталь, оцинкованная, с черным полимерным покрытием (RAL 9005)
Материал защитной решётки	Сталь, с полимерным покрытием черного цвета (RAL 9005)
Количество лопастей	5
Направление потока воздуха	V
Направление вращения	Левое, если смотреть на ротор
Вид защиты	IP54
Класс изоляции	«F»
Класс защиты от влаги (F) / класс защиты окружающей среды (H)	H2
Максимально допустимая темп. окружающей среды электродвигателя (трансп./ хранение)	+ 80 °C
Минимально допустимая темп. окружающей среды электродвигателя (трансп./ хранение)	- 40 °C
Положение при монтаже	Горизонтальное расположение вала или ротор внизу; ротор вверх — по запросу
Отверстия для отвода конденсата	Со стороны ротора
Режим работы	S1
Опора двигателя	Шарикоподшипники
Контактный ток по IEC 60990 (измерительная схема рис. 4, TN-система)	<= 3,5 mA
Электрическое подключение	Клеммная коробка
Защита двигателя	Реле температуры (TW) выведено, изолировано от основания
Вывод кабеля подключения	Осев.
Класс защиты двигателя	I (если защитный провод подключен стороной заказчика)
Соответствие продукта стандартам	EN 61800-5-1; CE
Допуск	EAC; CCC; VDE

Чертеж изделия



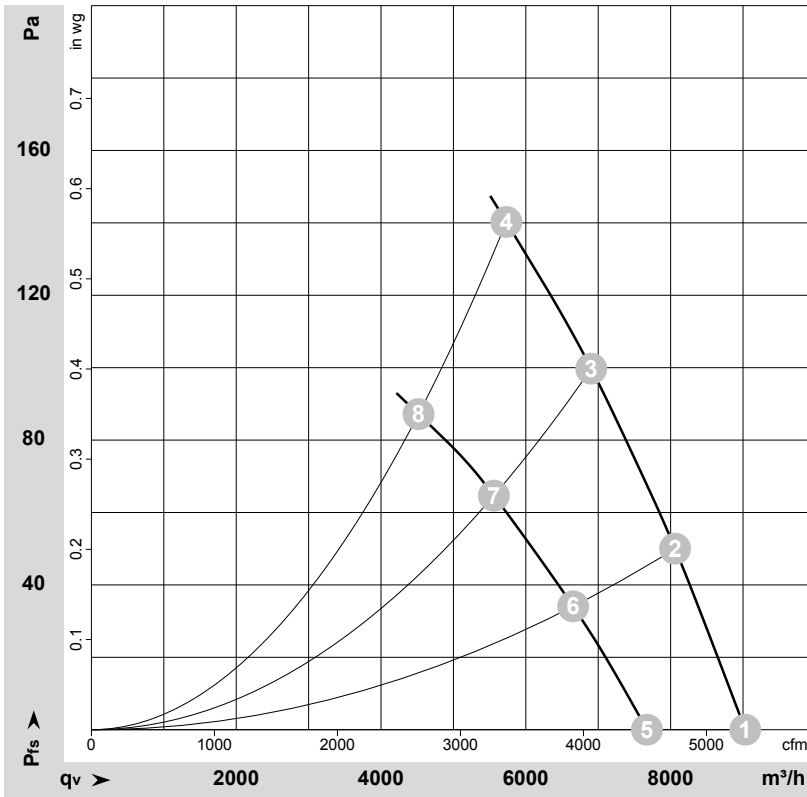
1	Направление потока воздуха «V»
2	Момент затяжки: $1,5 \pm 0,2$ Нм
3	Диаметр кабеля: мин. 6 мм, макс. 12 мм; момент затяжки: $2 \pm 0,3$ Нм

Схема подключения



Δ	Соединение по схеме треугольника
Y	Соединение по схеме звезды
L1	= V1 = синий
L2	= U1 = черный
L3	= W1 = коричневый
W2	желтый
U2	зеленый
V2	белый
TOP	2 x серый
PE	зеленый/желтый

Характеристики: производительность по воздуху 50 Hz


 $\rho = 1,15 \text{ kg/m}^3 \pm 2 \%$

 Измерение: LU-105607-1
 Измерение: LU-105610-1

Замеры производительности соответствуют ISO 5801 категория А. Для детального уточнения способа замеров, Вам необходимо обратиться к специалистам ebm-papst. Уровень звукового давления со стороны всасывания: LwA по ISO 13347 / LpA с расстоянием 1м от оси вентилятора. Данные действительны только при указанных условиях измерения и могут варьироваться в зависимости от условий установки. При отклонении от стандартной конфигурации, необходимо проверить все значения в собранной установке.

Данные измерений

	Подкл.	U	f	n	P _e	I	LpA _{in}	LwA _{in}	LwA _{out}	q _v	P _{fs}	q _v	P _{fs}
		V	Hz	min ⁻¹	W	A	dB(A)	dB(A)	dB(A)	m ³ /h	Pa	cfm	in. wg
1	Δ	400	50	1395	537	1,25	68	75	75	9030	0	5315	0,00
2	Δ	400	50	1375	601	1,30	65	72	72	8060	50	4745	0,20
3	Δ	400	50	1360	661	1,35	64	71	71	6905	100	4065	0,40
4	Δ	400	50	1340	710	1,40	64	71	71	5730	140	3375	0,56
5	Y	400	50	1180	393	0,65	65	71	71	7675	0	4515	0,00
6	Y	400	50	1135	429	0,71	61	68	68	6655	34	3915	0,14
7	Y	400	50	1095	458	0,76	59	66	66	5560	65	3270	0,26
8	Y	400	50	1060	480	0,80	58	65	65	4520	87	2660	0,35

Подкл. = Подключение · U = Напряжение питания · f = Частота · n = Скорость вращения · P_e = Входная мощность · I = Потребляемый ток · LpA_{in} = Уровень звуков. давления со стороны всасывания
 LwA_{in} = Уровень звуковой мощности со стороны всасывания · LwA_{out} = Уровень звуковой мощности со стороны нагнетания · q_v = Расход воздуха · P_{fs} = Увелич. давления