

ebm-papst Mulfingen GmbH & Co. KG

Bachmühle 2 · D-74673 Mulfingen

Phone +49 7938 81-0

Fax +49 7938 81-110

info1@de.ebmpapst.com

www.ebmpapst.com

Коммандитное товарищество · Юридический адрес Mulfingen
Районный суд Stuttgart · HRA 590344Совладелец Elektrobau Mulfingen GmbH · Юридический адрес Mulfingen
Районный суд Stuttgart · HRB 590142**Номинальные параметры**

| | | | |
|--------------------------|-------------------|------|------|
| Тип | A2S130-AA03-01 | | |
| Двигатель | M2S052-CA | | |
| Фаза | | 1~ | 1~ |
| Номинальное напряжение | VAC | 230 | 230 |
| Частота | Hz | 50 | 60 |
| Метод опред. данных | | сн | сн |
| Соответствует нормативам | | CE | CE |
| Скорость вращения | min ⁻¹ | 2800 | 3250 |
| Входная мощность | W | 45 | 39 |
| Потребляемый ток | A | 0,31 | 0,25 |
| Макс. противодавление | Pa | 80 | 120 |
| Мин. темп. окр. среды | °C | -25 | -25 |
| Макс. темп. окр. среды | °C | 50 | 70 |
| Пусковой ток | A | 0,45 | 0,40 |

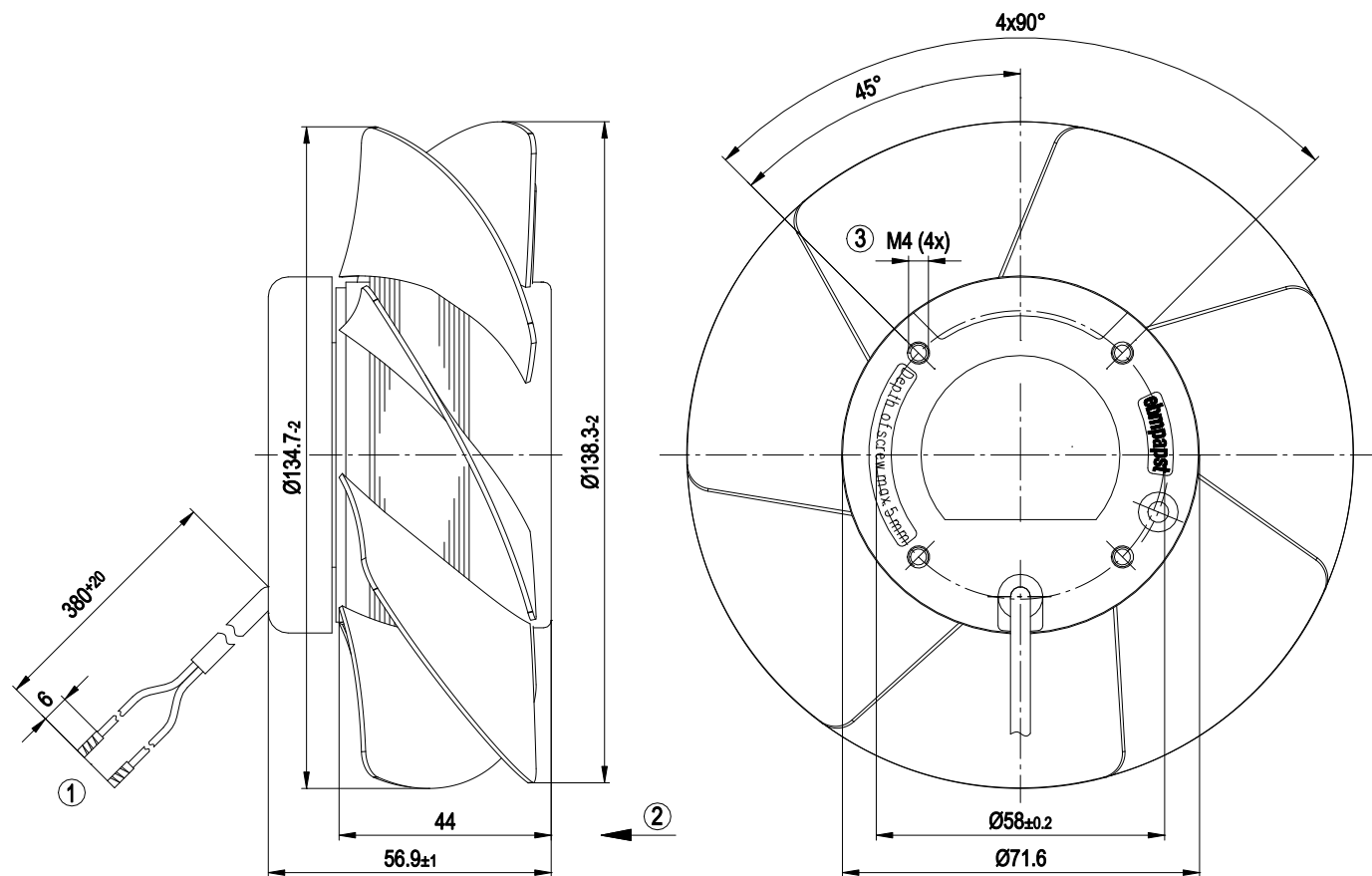
мн = Макс. нагрузка · мк = Макс. КПД · сн = Свободное нагнетание · тк = Требование клиента · ук = Установка клиента
Мы сохраняем за собой право на внесение изменений



Техническое описание

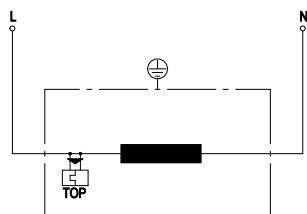
| | |
|--|---|
| Вес | 0,9 kg |
| Размер двигателя | 130 mm |
| Покрытие ротора | Открытый ротор, с лакокрасочным покрытием черного цвета |
| Материал лопастей | Листовая сталь, с лакокрасочным покрытием черного цвета |
| Количество лопастей | 7 |
| Направление потока | «V» |
| Направление вращения | Слева, вид на ротор |
| Степень защиты | IP 20 |
| Класс изоляции | «B» |
| Максимально допустимая темп. окружающей среды электродвигателя (трансп./ хранение) | + 80 °C |
| Минимально допустимая темп. окружающей среды электродвигателя (трансп./ хранение) | - 40 °C |
| Положение при монтаже | Любое |
| Отверстия для отвода конденсата | Отсутств., открытый ротор |
| Режим работы | S1 |
| Тип подшипников электродвигателя | Шарикоподшипники |
| Контактный ток по IEC 60990 (измерительная схема рис. 4, TN-система) | < 0,75 mA |
| Защита двигателя | Реле контроля температуры (TW) с внутренней разводкой |
| Вывод кабеля подключения | Разл. |
| Класс защиты двигателя | I (если защитный провод подключен стороной заказчика) |
| Соответствие продукта стандартам | EN 60335-1; CE |
| Допуск | UL 507; CCC; EAC; VDE; CSA C22.2 №113 |

Чертеж изделия



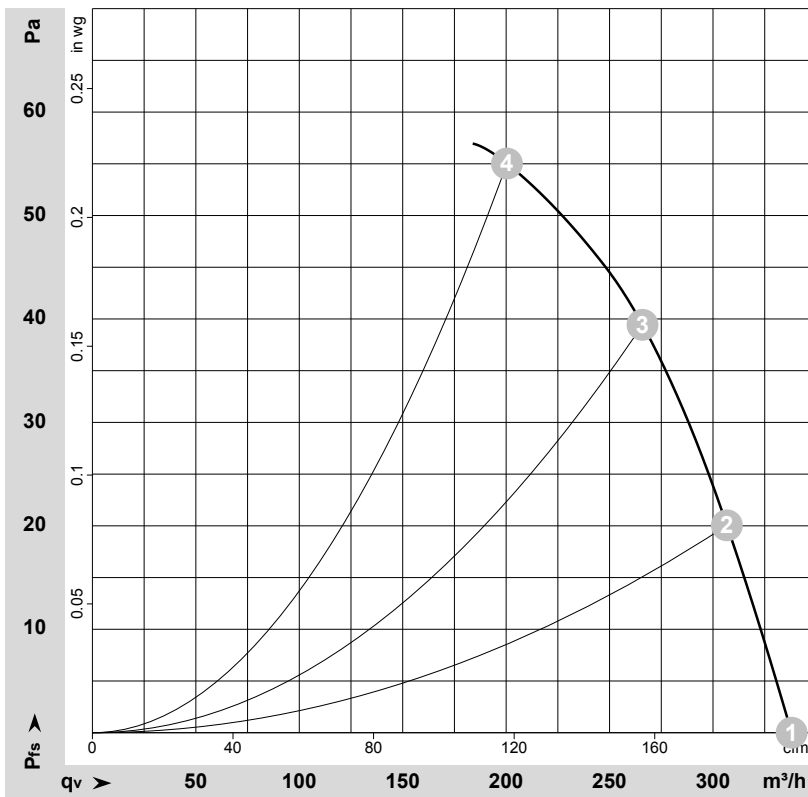
| | |
|---|---|
| 1 | Соединительный кабель AWG20, 2 присоединенных кабельных наконечника |
| 2 | Направление потока воздуха «V» |
| 3 | Глубина ввинчивания: макс. 5 мм |

Схема подключения



| | |
|-----|-----------------------------|
| L | = черный |
| N | = черный |
| TOP | = реле контроля температуры |

Характеристики: производительность по воздуху 50 Hz


 $\rho = 1,15 \text{ kg/m}^3 \pm 2 \%$

Измерение: LU-58475-1

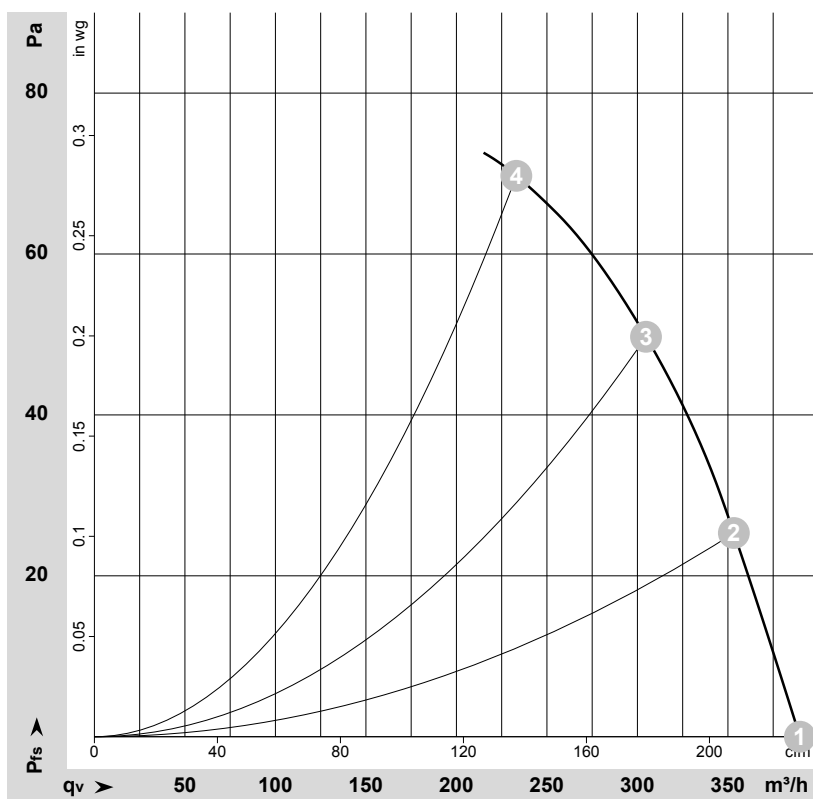
Замеры производительности соответствуют ISO 5801 категория А. Для детального уточнения способа замеров, Вам необходимо обратиться к специалистам ebm-papst. Уровень звукового давления со стороны всасывания: LwA по ISO 13347 / LpA с расстоянием 1м от оси вентилятора. Данные действительны только при указанных условиях измерения и могут варьироваться в зависимости от условий установки. При отклонении от стандартной конфигурации, необходимо проверить все значения в собранной установке.

Данные измерений

| | U | f | n | P _e | I | qv | p _{fs} | qv | p _{fs} |
|---|-----|----|-------------------|----------------|------|-------------------|-----------------|-----|--------------------|
| | V | Hz | min ⁻¹ | W | A | m ³ /h | Pa | CFM | inH ₂ O |
| 1 | 230 | 50 | 2800 | 45 | 0,31 | 340 | 0 | 200 | 0,00 |
| 2 | 230 | 50 | 2795 | 45 | 0,31 | 305 | 20 | 180 | 0,08 |
| 3 | 230 | 50 | 2780 | 46 | 0,31 | 265 | 40 | 155 | 0,16 |
| 4 | 230 | 50 | 2780 | 46 | 0,31 | 200 | 55 | 120 | 0,22 |

U = Напряжение питания · f = Частота · n = Скорость вращения · P_e = Входная мощность · I = Потребляемый ток · qv = Расход воздуха · p_{fs} = Увелич. давления

Характеристики: производительность по воздуху 60 Hz


 $\rho = 1,15 \text{ kg/m}^3 \pm 2 \%$

Измерение: LU-58476-1

Замеры производительности соответствуют ISO 5801 категория А. Для детального уточнения способа замеров, Вам необходимо обратиться к специалистам ebm-papst. Уровень звукового давления со стороны всасывания: LwA по ISO 13347 / LpA с расстоянием 1м от оси вентилятора. Данные действительны только при указанных условиях измерения и могут варьироваться в зависимости от условий установки. При отклонении от стандартной конфигурации, необходимо проверить все значения в собранной установке.

Данные измерений

| | U | f | n | P _e | I | qv | p _{fs} | qv | p _{fs} |
|---|-----|----|-------------------|----------------|------|-------------------|-----------------|-----|--------------------|
| | V | Hz | min ⁻¹ | W | A | m ³ /h | Pa | CFM | inH ₂ O |
| 1 | 230 | 60 | 3250 | 39 | 0,25 | 390 | 0 | 230 | 0,00 |
| 2 | 230 | 60 | 3200 | 42 | 0,25 | 355 | 25 | 210 | 0,10 |
| 3 | 230 | 60 | 3165 | 43 | 0,26 | 305 | 50 | 180 | 0,20 |
| 4 | 230 | 60 | 3145 | 44 | 0,26 | 235 | 70 | 135 | 0,28 |

U = Напряжение питания · f = Частота · n = Скорость вращения · P_e = Входная мощность · I = Потребляемый ток · qv = Расход воздуха · p_{fs} = Увелич. давления