

АС осевой вентилятор

серповидные лопасти (S серии)

с защитной решёткой для укороченного сопла

ebm-papst Mulfingen GmbH & Co. KG

Bachmühle 2 · D-74673 Mulfingen

Phone +49 7938 81-0

Fax +49 7938 81-110

info1@de.ebmpapst.com

www.ebmpapst.com

Коммандитное товарищество · Юридический адрес Mulfingen
Районный суд Stuttgart · HRA 590344Совладелец Elektrobau Mulfingen GmbH · Юридический адрес Mulfingen
Районный суд Stuttgart · HRB 590142

Номинальные параметры

Тип	S6E450-AP02-06		
Двигатель	M6E074-GA		
Фаза		1~	1~
Номинальное напряжение	VAC	230	230
Частота	Hz	50	60
Метод опред. данных		сн	сн
Соответствует нормативам		-	-
Скорость вращения	min ⁻¹	940	1070
Входная мощность	W	165	225
Потребляемый ток	A	0,8	0,98
Конденсатор	µF	4	4
Напряжение конденсатора	VDB	450	450
Макс. противодавление	Pa	70	45
Мин. темп. окр. среды	°C	-25	-25
Макс. темп. окр. среды	°C	60	60
Пусковой ток	A	1,5	1,4

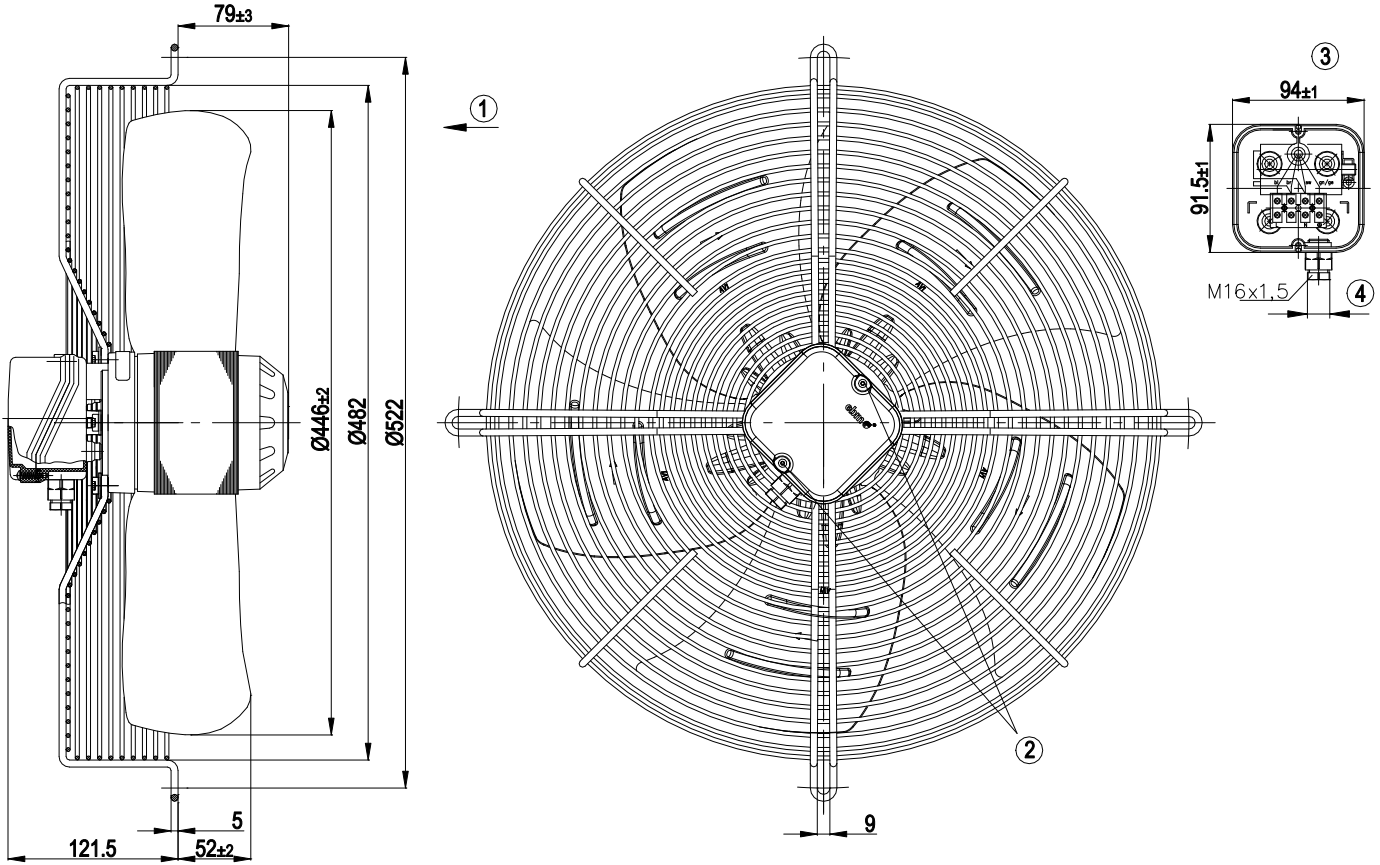
мн = Макс. нагрузка · мк = Макс. КПД · сн = Свободное нагнетание · тк = Требование клиента · ук = Установка клиента
Мы сохраняем за собой право на внесение изменений



Техническое описание

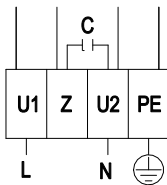
Вес	7,4 kg
Типоразмер	450 mm
Типоразмер двигателя	74
Покрытие ротора	С лакокрасочным покрытием черного цвета
Материал клемной коробки	Полимер ABS, черного цвета
Материал лопастей	Алюминиевая пластина, с лакокрасочным покрытием черного цвета
Материал защитной решётки	Сталь, фосфатированная, с полимерным покрытием черного цвета
Количество лопастей	5
Направление потока воздуха	V
Направление вращения	Левое, если смотреть на ротор
Вид защиты	IP44
Степень защиты	В зависимости от монтажного положения согл. EN 60034-5
Класс изоляции	«F»
Класс защиты от влаги (F) / класс защиты окружающей среды (H)	F2-2; H1+
Максимально допустимая темп. окружающей среды электродвигателя (трансп./ хранение)	+ 80 °C
Минимально допустимая темп. окружающей среды электродвигателя (трансп./ хранение)	- 40 °C
Положение при монтаже	Горизонтальное расположение вала или ротор внизу; ротор вверх — по запросу
Режим работы	S1
Опора двигателя	Шарикоподшипники
Контактный ток по IEC 60990 (измерительная схема рис. 4, TN-система)	< 0,75 mA
Электрическое подключение	Клеммная коробка
Электрическое подсоединение	Посредством клеммной коробки, конденсатор встроен и подключен
Защита двигателя	Реле температуры (TW), с внутренним переключением
Вывод кабеля подключения	Разл.
Класс защиты двигателя	I (если защитный провод подключен стороной заказчика)
Конденсатор для двигателя, с классом защиты согласно EN 60252-1	S0
Соответствие продукта стандартам	EN 60335-1
Допуск	EAC

Чертёж изделия



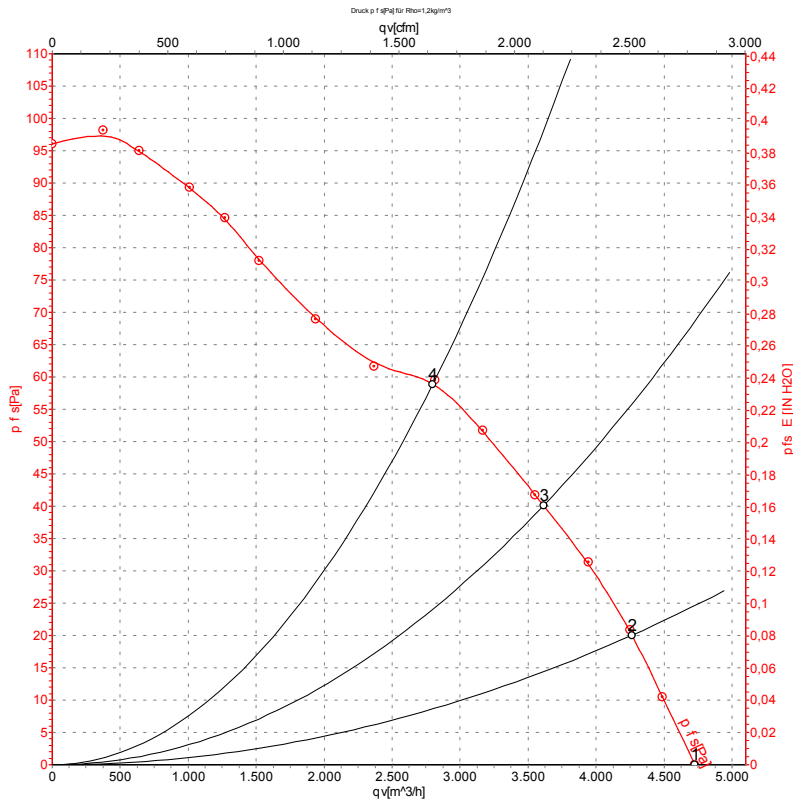
1	Направление подачи «V»
2	Момент затяжки: $0,8 \pm 0,15$ Н•м
3	Изображение без крышки клеммной коробки
4	Диаметр кабеля: мин. 6 мм, макс. 12 мм; момент затяжки: $2 \pm 0,15$ Н•м

Схема подключения



L	= U1 = синий	Z	коричневый	N	= U2 = черный
PE	зеленый/желтый				

Характеристики: производительность по воздуху 50 Hz



Измерение: LU-33158-1

Замеры производительности соответствуют ISO 5801 категория А. Для детального уточнения способа замеров, Вам необходимо обратиться к специалистам ebm-papst. Уровень звукового давления со стороны всасывания: LwA по ISO 13347 / LpA с расстоянием 1м от оси вентилятора. Данные действительны только при указанных условиях измерения и могут варьироваться в зависимости от условий установки. При отклонении от стандартной конфигурации, необходимо проверить все значения в собранной установке.

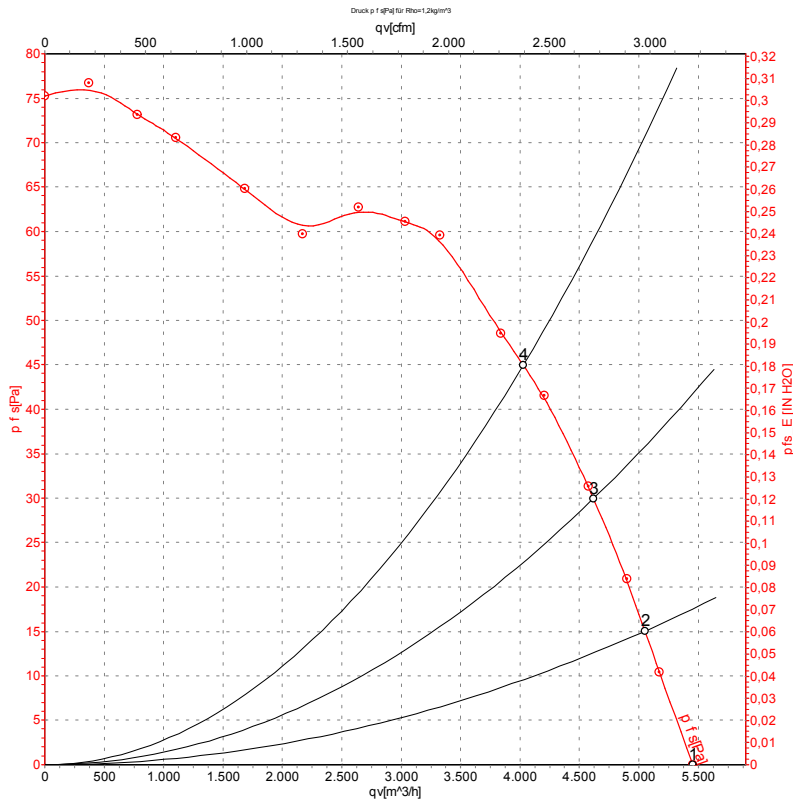
Данные измерений

	U	f	n	P _e	I	q _V	P _{fs}	q _V	P _{fs}
	V	Hz	min ⁻¹	W	A	m ³ /h	Pa	cfm	in. wg
1	230	50	940	165	0,80	4725	0	2780	0,00
2	230	50	925	173	0,82	4265	20	2510	0,08
3	230	50	910	180	0,85	3615	40	2125	0,16
4	230	50	895	190	0,89	2800	60	1645	0,24

U = Напряжение питания · f = Частота · n = Скорость вращения · P_e = Входная мощность · I = Потребляемый ток · q_V = Расход воздуха · P_{fs} = Увелич. давления



Характеристики: производительность по воздуху 60 Hz



Измерение: LU-33159-1

Замеры производительности соответствуют ISO 5801 категория А. Для детального уточнения способа замеров, Вам необходимо обратиться к специалистам ebm-papst. Уровень звукового давления со стороны всасывания: L_{wA} по ISO 13347 / L_{pA} с расстоянием 1 м от оси вентилятора. Данные действительны только при указанных условиях измерения и могут варьироваться в зависимости от условий установки. При отклонении от стандартной конфигурации, необходимо проверить все значения в собранной установке.

Данные измерений

	U	f	n	P _e	I	q _v	P _{fs}	q _v	P _{fs}
	V	Hz	min ⁻¹	W	A	m ³ /h	Pa	cfm	in. wg
1	230	60	1070	225	0,98	5455	0	3210	0,00
2	230	60	1055	225	1,00	5050	15	2975	0,06
3	230	60	1030	231	1,03	4620	30	2720	0,12
4	230	60	995	238	1,06	4030	45	2370	0,18

U = Напряжение питания · f = Частота · n = Скорость вращения · P_e = Входная мощность · I = Потребляемый ток · q_v = Расход воздуха · P_{fs} = Увелич. давления

