



DAS HERZ DER FRISCHE

LUFTGEKÜHLTE VERFLÜSSIGUNGSÄTZE

50 Hz // KP-206-2 DE



ECOLITE



ECODESIGN
CONFORM



HFO
READY



BEST
SOFTWARE

Luftgekühlte Verflüssigungssätze BITZER ECOLITE

Die luftgekühlten ECOLITE Verflüssigungssätze für die Gewerbekälte ergänzen die bewährten LHE- und gehobenen ECOSTAR-Serien. Sie sind die ideale Wahl für den kostenbewussten Kunden, der ein hoch flexibles, zuverlässiges und einfach zu installierendes Stand-Alone-Gerät für die Außenanstellung aus BITZER Komponenten sucht.

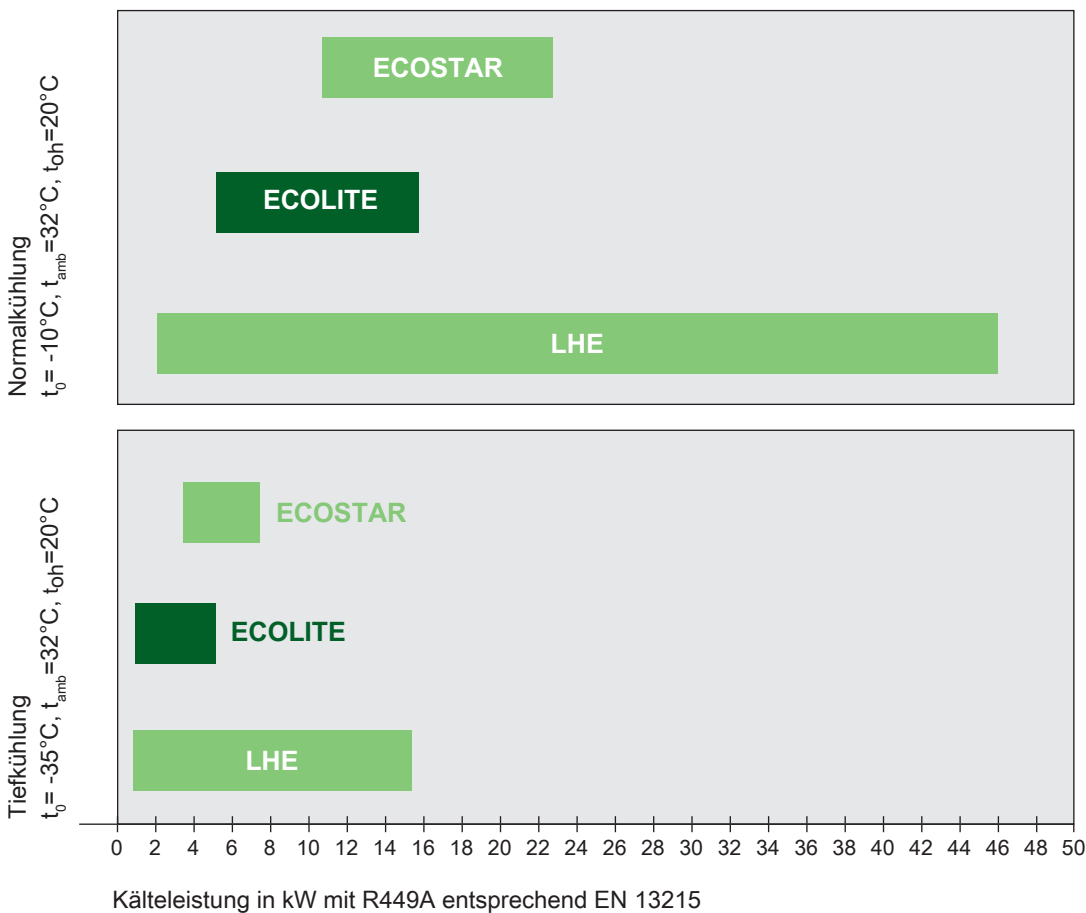
Die hocheffizienten BITZER ECOLINE Verdichter mit VARISTEP Leistungsregelung machen die sieben Typen im Zusammenwirken mit den systemoptimierten Verflüssigern und den drehzahlgeregelten Ventilatoren bestens geeignet für Tiefkühl- und Normalkühlanwendungen.

Eine umfangreiche Ausstattung und ein innovativer BITZER Regler ergeben ein komfortables Konzept für die Inbetriebnahme und ermöglichen einfaches Einfügen in die Kälteanlage und Überwachen der Betriebsparameter und Einstellungen.

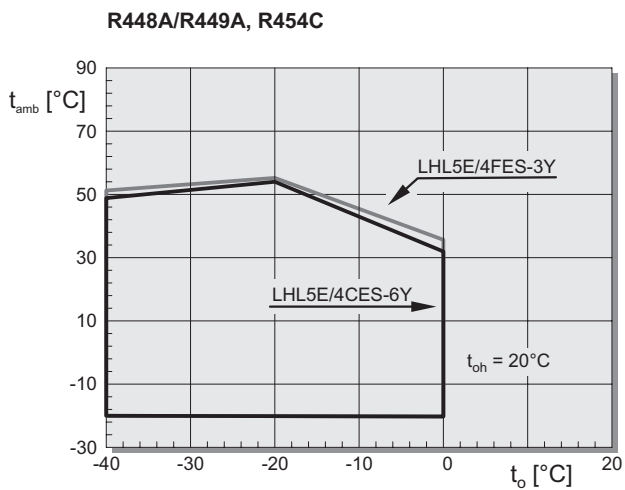
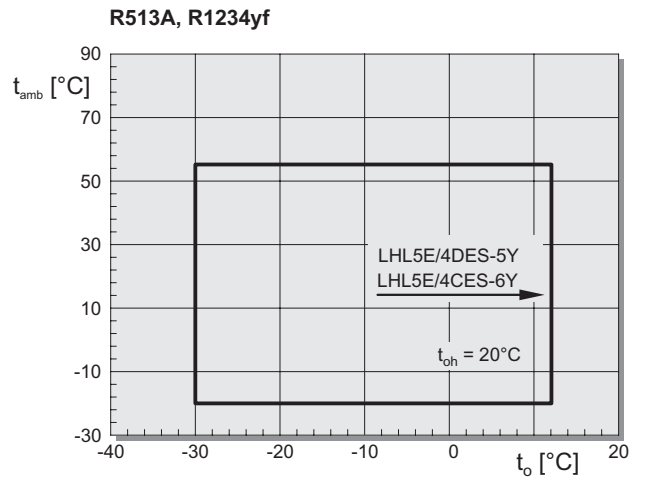
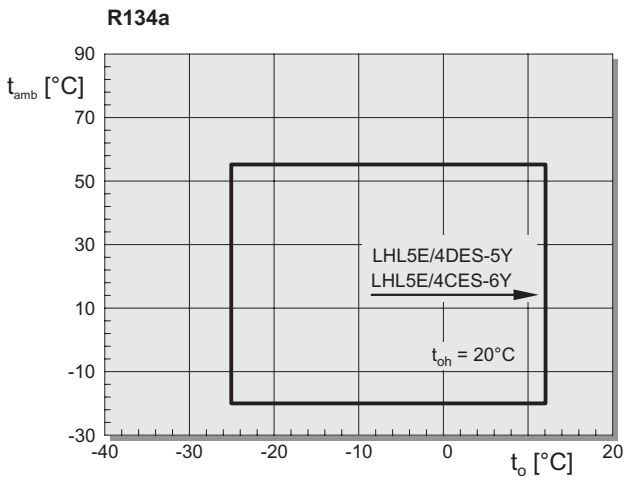
Die ECOLITE-Serie ist einsetzbar mit den gängigsten Kältemitteln einschließlich der Brennbarkeitsgruppe A2L: R134a, R450A, R513A, R1234yf, R1234ze(E), R404A, R448A, R449A, R407A/C/F, R454C, R455A. Die Serie erfüllt die Anforderungen der EU Ökodesign-Produktverordnung 2015/1095.

Durch die Vielseitigkeit und die zukunftsfähige Gestaltung ist diese Serie eine erschwingliche Baureihe Verflüssigungssätze nach aktuellem Stand der Technik voller BITZER Technologie.

Luftgekühlte Verflüssigungssätze von BITZER



Einsatzgrenzen



t_0 Verdampfungstemperatur in $^{\circ}\text{C}$
 t_{amb} Umgebungstemperatur in $^{\circ}\text{C}$
 t_{oh} Sauggastemperatur in $^{\circ}\text{C}$

Erläuterung der Typenbezeichnung

Beispiel:

L H L 3 E / 2 D E S — 2 Y

Verflüssigertyp
 3 = kleines Gehäuse
 5 = großes Gehäuse

Verdichtertyp

Ölfüllung
 Y = Esteröl

Vorläufige Daten

OPTIMIERTER VERFLÜSSIGER

- // Minichannel-Verflüssiger mit hoher Wärmeübertragungsrate und niedriger Kältemittelfüllmenge
- Optional mit Kunststoffbeschichtung für Industrieumgebungen
- Optional für erhöhten Korrosionsschutz Kupferlamellen

DREHZAHLGEREGELTE VENTILATOREN

- // Wechselspannungsmotoren mit niedriger Leistungsaufnahme und Drehzahlregler

UMFANGREICHE AUSSTATTUNG

- // Flüssigkeitssammler
- // Schauglas
- // Filtertrockner
- // Druckschalter und Druckmessumformer für Hoch- und Niederdruck
- // Ölheizung
- // Messfühler für Sauggas-, Druckgas- und Umgebungstemperatur

 ECODESIGN
CONFORM

 HFO
READY

 BEST
SOFTWARE



REGLER MIT ANZEIGE UND FERTIG VERDRAHTETER ANSCHLUSSKASTEN

- // Regler mit speziell von BITZER entwickelter Software mit Überwachung der relevanten Betriebsparameter
- // Anschluss für BEST SOFTWARE zur Konfiguration des Reglers und zum Überwachen und Aufzeichnen von Betriebsdaten
- // Notbetriebsfunktionen
- // Pump-Down Funktion
- // Einfache Inbetriebnahme durch intuitiven Regler und BEST SOFTWARE
- // Sicher einsetzbar mit A2L Kältemitteln

SCHALLSCHUTZGEHÄUSE

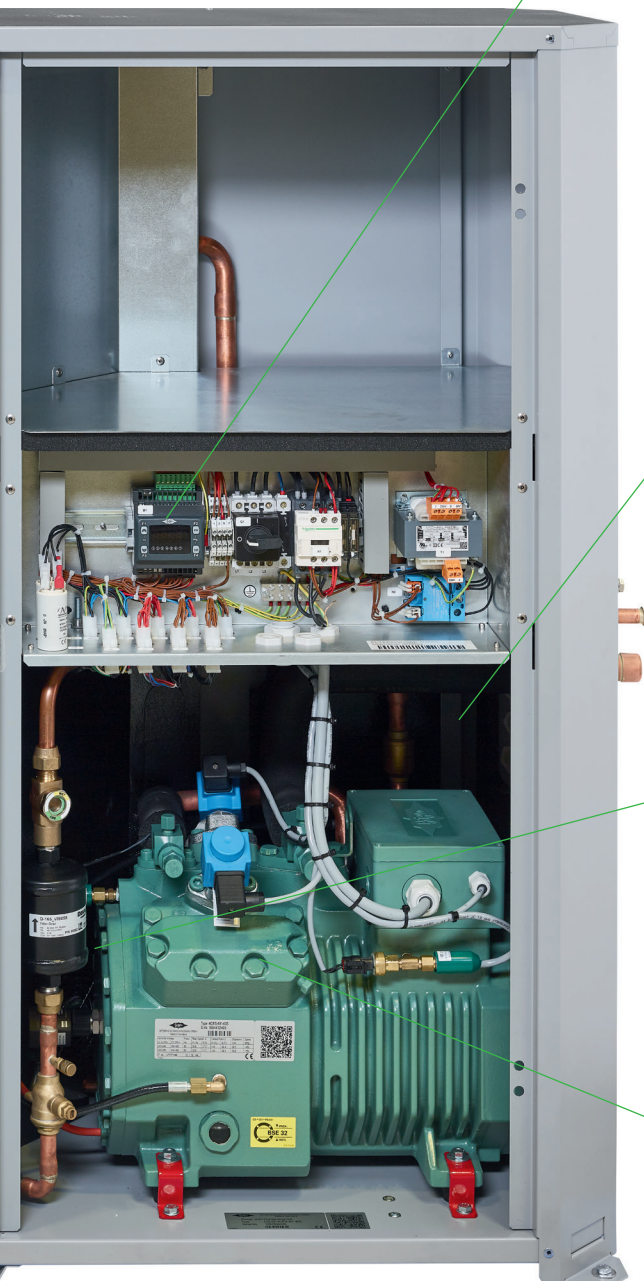
- // Gerätegehäuse und Verdichterraum für maximale Schalldämmung ausgelegt

MOTORKÜHLUNG MIT VENTILATOR

- // für zuverlässigen Betrieb bei schwierigen TK-Bedingungen

BITZER ECOLINE VERDICHTER

- // Hocheffizienter BITZER ECOLINE Verdichter mit – VARISTEP Leistungsregelung (50 % bis 100 %, optional 10 % bis 100 %)
- // Geeignet für viele Kältemittel, einschließlich HFO und Gemische mit niedrigem Treibhauseffekt (low GWP)



Leistungsdaten

bei 20 °C Sauggasttemperatur und 1 K Unterkühlung.
Kälteleistung und COP bei 32 °C Umgebungstemperatur.
SEPR entsprechend EN 13215.

Kälteleistung Q_0 in kW

ECOLITE	Normalkühlanwendung, Taupunkt -10 °C									Tiefkühlanwendung, Taupunkt -35 °C				
	R134a	R404A	R407A	R407F	R448A R449A	R454C	R450A	R513A	R1234yf	R404A	R407A	R407F	R448A R449A	R454C
LHL3E/2EES-2Y	3,66	5,99	5,29	5,61	5,49	4,87	3,21	3,88	3,69	1,90	1,26	1,35	1,37	1,25
LHL3E/2DES-2Y	4,32	6,74	6,01	6,36	6,22	5,50	3,79	4,56	4,22	2,22	1,49	1,60	1,62	1,51
LHL3E/2CES-3Y	5,22	8,12	7,34	7,76	7,58	6,69	4,59	5,49	5,22	2,83	1,95	2,08	2,10	2,01
LHL5E/4FES-3Y	5,76	9,79	8,91	9,30	9,09	8,03	5,04	6,11	5,78	3,26	2,33	2,39	2,42	2,18
LHL5E/4EES-4Y	7,44	11,89	10,64	11,25	11,00	9,71	6,53	7,83	7,38	4,05	2,74	2,93	2,96	2,70
LHL5E/4DES-5Y	8,47	13,34	11,85	12,52	12,24	10,78	7,44	8,93	8,19	4,63	3,06	3,27	3,31	3,04
LHL5E/4CES-6Y	10,23	15,74	14,43	15,23	14,87	13,06	9,01	10,74	10,10	5,52	3,98	4,24	4,28	3,86

Effizienz

ECOLITE	Normalkühlanwendung, Taupunkt -10 °C									Tiefkühlanwendung, Taupunkt -35 °C				
	R134a	R404A	R407A	R407F	R448A R449A	R454C	R450A	R513A	R1234yf	R404A	R407A	R407F	R448A R449A	R454C
LHL3E/2EES-2Y	2,59	3,40	3,30	3,26	3,30	3,41	2,53	2,59	2,52	1,40	1,21	1,23	1,24	1,22
LHL3E/2DES-2Y	2,53	3,20	3,14	3,09	3,13	3,42	2,50	2,53	2,46	1,92	1,22	1,23	1,24	1,26
LHL3E/2CES-3Y	3,50	2,96	2,95	2,89	2,93	3,03	2,47	3,49	3,40	1,91	1,23	1,69	1,72	1,65
LHL5E/4FES-3Y	3,54	3,46	3,32	3,29	3,33	3,38	3,42	3,58	3,59	1,85	1,61	1,62	1,66	1,49
LHL5E/4EES-4Y	3,71	3,21	3,19	3,14	3,17	3,25	3,63	3,72	3,61	1,92	1,67	1,69	1,73	1,57
LHL5E/4DES-5Y	3,61	3,05	3,07	3,02	3,06	3,16	3,55	3,61	3,47	1,91	1,68	1,70	1,74	1,62
LHL5E/4CES-6Y	3,49	2,80	2,86	2,81	2,84	2,92	3,49	3,47	3,29	1,89	1,69	1,70	1,74	1,60

COP bei 32 °C SEPR



Optionale Ausstattung

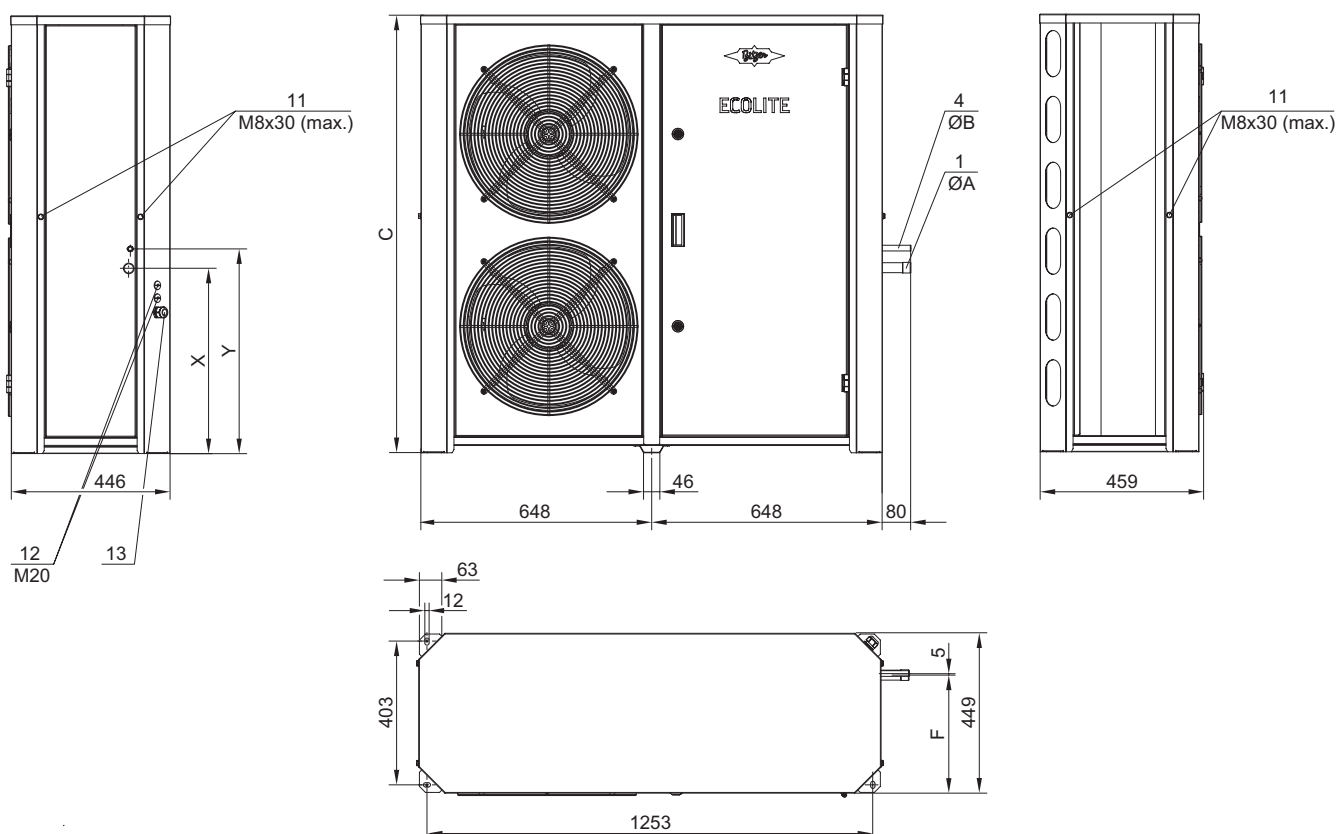
- // Erweiterte Leistungsregelung von 10 % bis 100 % für LHL5E (zweiter VARISTEP-Zylinderkopf)
- // Ölabscheider mit Rückschlagventil
- // Ölniveauüberwachung
- // Minichannel-Verflüssiger mit optionaler Kunststoffbeschichtung oder mit Kupferlamellen
- // Flüssigkeitssammler mit 2 Schaugläsern und Anschluss für Druckentlastungsventil
- // Kühlraum-Temperaturfühler
- // BEST Schnittstellenkonverter zum Anschluss der BEST SOFTWARE
- // Rückschlagventil in der „Kondensatleitung“ (Flüssigkeitsleitung)

Vorläufige Daten

Technische Daten

Typ	Gewicht kg	Ventilator(en)		Volumen Flüssigkeitssammler dm ³	Verdichter Max. operating current A
		max Leistungsaufnahme kW	Luftvolumenstrom Verflüssiger m ³ /h		
LHL3E/2EES-2Y	163	0,12	3000	7,8	6,56
LHL3E/2DES-2Y	163	0,12	3000	7,8	8,06
LHL3E/2CES-3Y	163	0,12	3000	7,8	9,66
LHL5E/4FES-3Y	222	0,24	6000	15,0	10,06
LHL5E/4EES-4Y	222	0,24	6000	15,0	12,76
LHL5E/4DES-5Y	222	0,24	6000	15,0	15,06
LHL5E/4CES-6Y	222	0,24	6000	15,0	18,26

Maßzeichnung



Anschlüsse

- 1 Kältemiteleintritt (Sauggasleitung), SL
- 4 Kältemittelaustritt, DL
- 11 Hebepunkte
- 12 Stopfen für Kabeldurchführungen
- 13 Kabeldurchführung (für Kabel 9–17 mm)

Typ	ØA mm	ØB mm	C mm	F mm	X mm	Y mm
LHL3E/2EES-2Y .. LHL3E/2CES-3Y	22	12	830	334	520	575
LHL5E/4FES-3Y .. LHL5E/4CES-6Y	28	16	1230	332	520	575

Beispiel zeigt
LHL5E/4FES-3Y .. LHL5E/4CES-6Y

Vorläufige Daten



BITZER Kühlmaschinenbau GmbH
Peter-Schaufler-Platz 1 // 71065 Sindelfingen // Germany
Tel +49 7031 932-0 // Fax +49 7031 932-147
bitzer@bitzer.de // www.bitzer.de

Änderungen vorbehalten // 80112501 // 09.2019