

АС осевой вентилятор

серповидные лопасти (S серии)

с защитной решёткой для укороченного сопла

ebm-papst Mulfingen GmbH & Co. KG

Bachmühle 2 · D-74673 Mulfingen

Phone +49 7938 81-0

Fax +49 7938 81-110

info1@de.ebmpapst.com

www.ebmpapst.com

Коммандитное товарищество · Юридический адрес Mulfingen
Районный суд Stuttgart · HRA 590344Совладелец Elektrobau Mulfingen GmbH · Юридический адрес Mulfingen
Районный суд Stuttgart · HRB 590142

Номинальные параметры

| | | | |
|--------------------------|-------------------|------|------|
| Тип | S2D250-AI02-15 | | |
| Двигатель | M2D068-CF | | |
| Фаза | | 3~ | 3~ |
| Номинальное напряжение | VAC | 400 | 400 |
| Подключение | | Y | Y |
| Частота | Hz | 50 | 60 |
| Метод опред. данных | | сн | сн |
| Соответствует нормативам | | CE | CE |
| Скорость вращения | min ⁻¹ | 2500 | 2650 |
| Входная мощность | W | 100 | 140 |
| Потребляемый ток | A | 0,20 | 0,23 |
| Макс. противодавление | Pa | 150 | 150 |
| Мин. темп. окр. среды | °C | -40 | -40 |
| Макс. темп. окр. среды | °C | 65 | 45 |
| Пусковой ток | A | 0,47 | 0,44 |

мн = Макс. нагрузка · мк = Макс. КПД · сн = Свободное нагнетание · тк = Требование клиента · ук = Установка клиента
Мы сохраняем за собой право на внесение изменений



Техническое описание

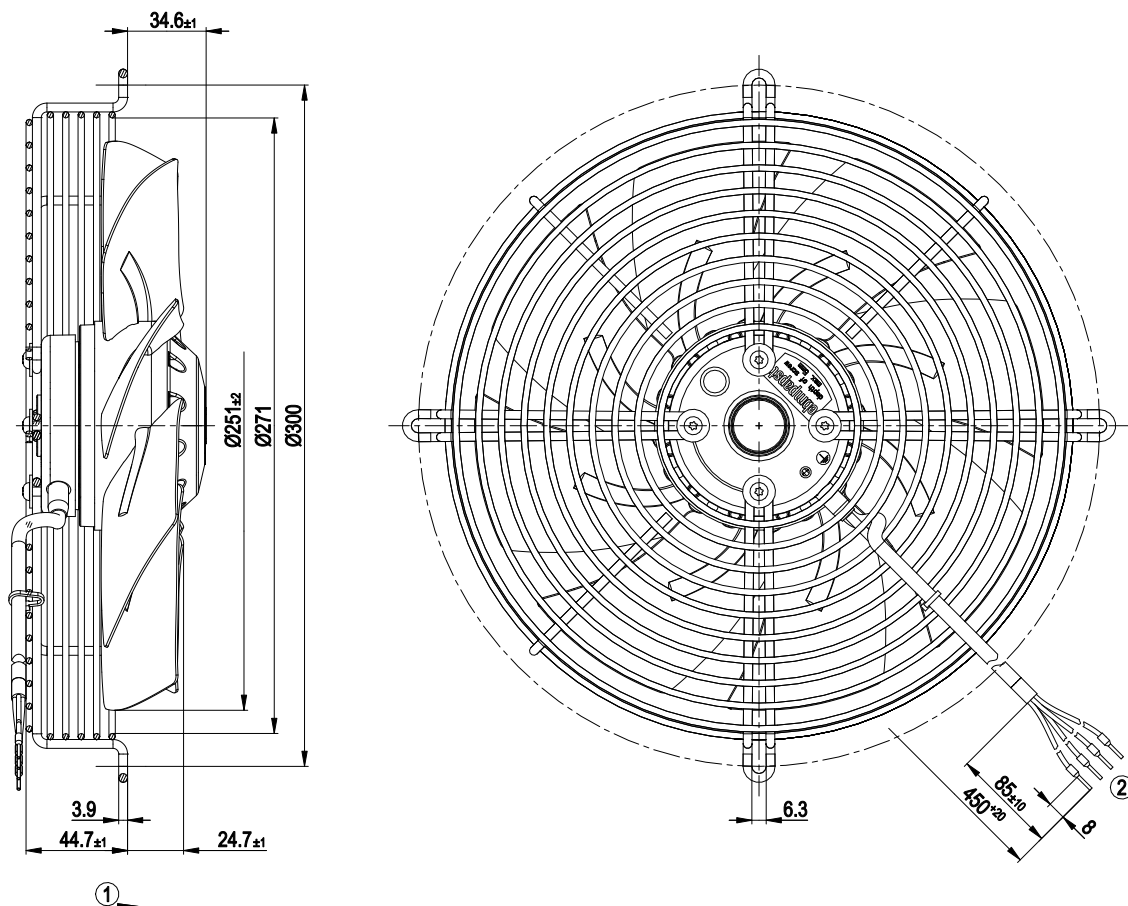
| | |
|---|--|
| Вес | 2,3 kg |
| Размер двигателя | 250 mm |
| Покрытие ротора | С лакокрасочным покрытием черного цвета |
| Материал лопастей | Листовая сталь, с лакокрасочным покрытием черного цвета |
| Материал защитной решётки | Сталь, с полимерным покрытием черного цвета (RAL 9005) |
| Количество лопастей | 9 |
| Направление потока | «А» |
| Направление вращения | Слева, вид на ротор |
| Степень защиты | IP 44; в зависимости от монтажного положения согл. EN 60034-5 |
| Класс изоляции | «В» |
| Класс защиты от влаги (F) / класс защиты окружающей среды (H) | F2-2 |
| Максимально допустимая темп. окружающей среды электродвигателя (трансп./ хранение) | + 80 °C |
| Минимально допустимая темп. окружающей среды электродвигателя (трансп./ хранение) | - 40 °C |
| Положение при монтаже | Горизонтальное расположение вала или ротор внизу; ротор вверх — по запросу |
| Отверстия для отвода конденсата | Со стороны ротора |
| Режим работы | S1 |
| Тип подшипников электродвигателя | Шарикоподшипники с низкотемпературной смазкой |
| Контактный ток по IEC 60990 (измерительная схема рис. 4, TN-система) | < 0,75 mA |
| Вывод кабеля подключения | Боков. |
| Класс защиты двигателя | I (если защитный провод подключен стороной заказчика) |
| Соответствие продукта стандартам | EN 60335-1; CE |
| Допуск | EAC |

АС осевой вентилятор

серповидные лопасти (S серии)

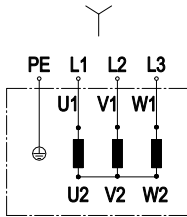
с защитной решёткой для укороченного сопла

Чертёж изделия



- | | |
|---|---|
| 1 | Направление потока воздуха «А» |
| 2 | Соединительный кабель XLPO 4 x 0,5 мм ² , 4 присоединенных кабельных наконечника |

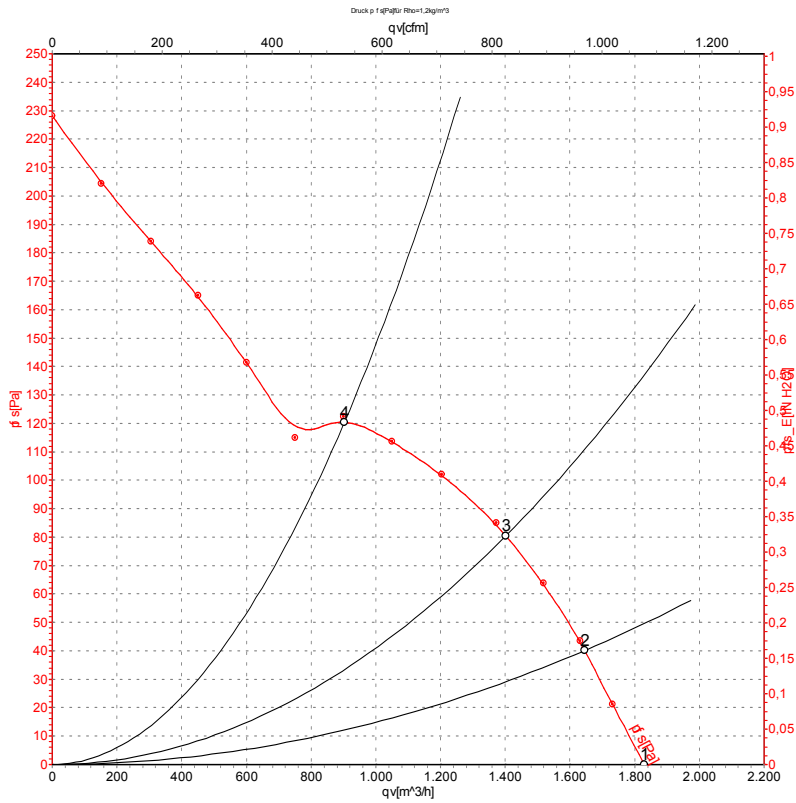
Схема подключения



Изменение направления вращения путем замены местами двух фаз

| | |
|----|------------------------------|
| | Двигатель трехфазного тока |
| Y | Соединение по схеме «звезда» |
| L1 | черный |
| L2 | синий |
| L3 | коричневый |
| PE | зеленый/желтый |

Характеристики: производительность по воздуху 50 Hz



Измерение: LU-59965-1

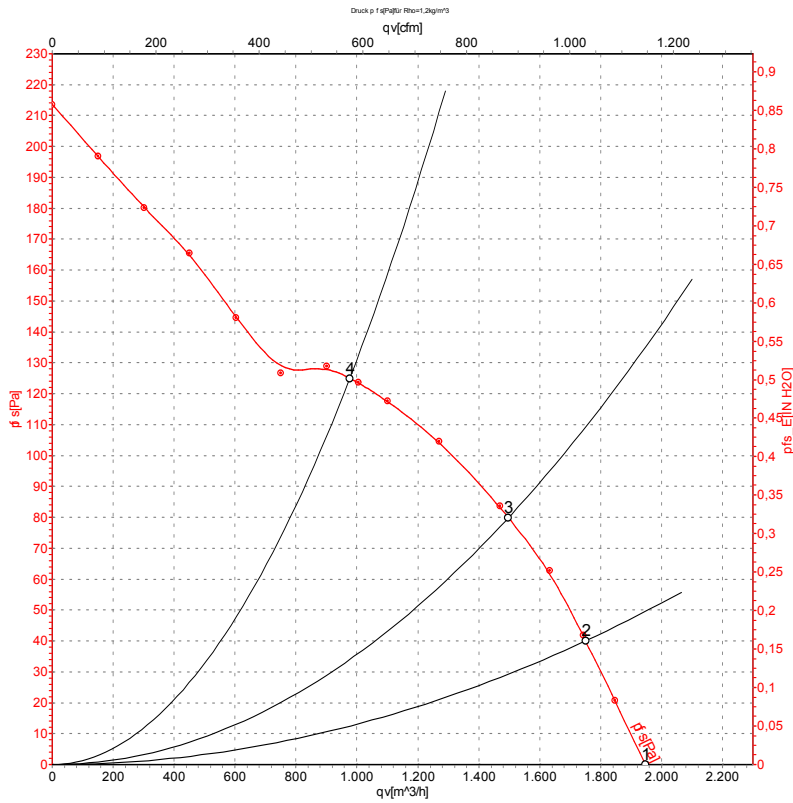
Замеры производительности соответствуют ISO 5801 категория А. Для детального уточнения способа замеров, Вам необходимо обратиться к специалистам ebm-papst. Уровень звукового давления со стороны всасывания: LwA по ISO 13347 / LpA с расстоянием 1м от оси вентилятора. Данные действительны только при указанных условиях измерения и могут варьироваться в зависимости от условий установки. При отклонении от стандартной конфигурации, необходимо проверить все значения в собранной установке.

Данные измерений

| | U | f | n | P _e | I | qv | p _{fs} | qv | p _{fs} |
|---|-----|----|-------------------|----------------|------|-------------------|-----------------|------|--------------------|
| | V | Hz | min ⁻¹ | W | A | m ³ /h | Pa | CFM | inH ₂ O |
| 1 | 400 | 50 | 2500 | 100 | 0,20 | 1830 | 0 | 1075 | 0,00 |
| 2 | 400 | 50 | 2425 | 111 | 0,21 | 1645 | 40 | 970 | 0,16 |
| 3 | 400 | 50 | 2360 | 120 | 0,21 | 1400 | 80 | 825 | 0,32 |
| 4 | 400 | 50 | 2310 | 127 | 0,22 | 905 | 122 | 530 | 0,49 |

U = Напряжение питания · f = Частота · n = Скорость вращения · P_e = Входная мощность · I = Потребляемый ток · qv = Расход воздуха · p_{fs} = Увелич. давления

Характеристики: производительность по воздуху 60 Hz



Измерение: LU-59966-1

Замеры производительности соответствуют ISO 5801 категория А. Для детального уточнения способа замеров, Вам необходимо обратиться к специалистам ebmpapst. Уровень звукового давления со стороны всасывания: LwA по ISO 13347 / LpA с расстоянием 1м от оси вентилятора. Данные действительны только при указанных условиях измерения и могут варьироваться в зависимости от условий установки. При отклонении от стандартной конфигурации, необходимо проверить все значения в собранной установке.

Данные измерений

| | U | f | n | Pe | I | qv | pfs | qv | pfs |
|---|-----|----|-------------------|-----|------|-------------------|-----|------|--------------------|
| | V | Hz | min ⁻¹ | W | A | m ³ /h | Pa | CFM | inH ₂ O |
| 1 | 400 | 60 | 2650 | 140 | 0,23 | 1950 | 0 | 1150 | 0,00 |
| 2 | 400 | 60 | 2545 | 148 | 0,24 | 1750 | 40 | 1030 | 0,16 |
| 3 | 400 | 60 | 2450 | 158 | 0,25 | 1495 | 80 | 880 | 0,32 |
| 4 | 400 | 60 | 2350 | 166 | 0,26 | 975 | 125 | 575 | 0,50 |

U = Напряжение питания · f = Частота · n = Скорость вращения · Pe = Входная мощность · I = Потребляемый ток · qv = Расход воздуха · pfs = Увелич. давления