



DAS HERZ DER FRISCHE

LUFTGEKÜHLTE VERFLÜSSIGUNGSÄTZE

50 Hz // KP-204-2 DE

MIT HALBHERMETISCHEN HUBKOLBENVERDICHTERN



COMMERCIAL
REFRIGERATION



ECODESIGN
CONFORM



HFO
READY

BITZER Innovationsziele

Produkte für Kältemittel mit niedrigem Treibhauseffekt (GWP)

- // Für natürlich vorkommende Stoffe
- // Für neue Kältemittel wie R1234yf, R1234ze(E) und Niedrig-GWP-Gemische

Diese Kältemittel reduzieren den direkten Beitrag zur Erderwärmung durch Kälteanlagen.

Produkte mit hoher Effizienz in Voll- und Teillast

- // Effizienzsteigerung von Motor und Mechanik
- // Hohe Anlageneffizienz im Teillastbetrieb
 - durch optimierte mechanische Leistungsregler
 - durch speziell entwickelte Frequenzumrichter

Das reduziert den indirekten Beitrag zur Erderwärmung durch Energieeinsparung.

Einfache Bedienbarkeit und Wartung mit hochentwickelten Elektronikmodulen

- // Elektronische Komponenten zur
 - Betriebsdatenerfassung
 - Leistungsregelung
 - Ansteuerung des Zubehörs
- // Einheitliche Bediensoftware zur einfachen Konfiguration. Verdichter oder Verflüssigungssatz und Kältemittel wählen. Loslegen.

Dadurch wird es einfach, das Effizienzpotenzial unserer Produkte voll auszuschöpfen und den Betrieb zu optimieren.

Luftgekühlte Verflüssigungssätze mit halbhermetischen ECOLINE Verdichtern

Inhalt	Seite
Die besonderen Attribute	3
Neue Kältemittel der Sicherheitsgruppe A2L	4
Leistungsdaten	5
Technische Daten	6
Maßzeichnungen	8

Hocheffiziente und bewährte luftgekühlte Verflüssigungssätze für Tiefkühlung, Normalkühlung und hohe Verdampfungstemperaturen in der Gewerbekälte und all den Kälteanwendungen, wo mit wenig zusätzlichen Bauteilen flexible Lösungen gebraucht werden.

Mit der Umsetzung der Ecodesign-Richtlinie gelten seit 2015 verschärfte Effizienzanforderungen für Ventilatoren und seit 2016 für Verflüssigungssätze. Die luftgekühlten „LH.E“ Verflüssigungssätze von BITZER erfüllen die zum Juli 2018 erhöhten Anforderungen und überzeugen durch optimierte Kombination von Ventilatoren und Verflüssiger.

Sie sind als Baukastensystem in mehreren Ausbaustufen mit Einzelverdichtern lieferbar.



Standard-Verflüssigungssätze

- // Mit Einzelverdichtern:
LH32E/2KES-05(Y) bis
LH135E/6HE-28(Y)

Zubehöropaket

- // Hoch- und Niederdruckwächter (ab Verdichter Typ 4NES-14(Y) mit HP-Sicherheitsbegrenzer) einschließlich Halterung, Verdrahtung auf Klemmleiste
- // Flüssigkeitsleitung mit Filtertrockner und Schauglas

Die besonderen Attribute

- // Hocheffiziente ECOLINE Verdichter
- // Besonders energiesparende und geräuscharme Ventilatoren mit EC-Motor
 - Weniger Leistungsaufnahme
 - Schalloptimierte Luftführung
- // Minichannel-Verflüssiger in bewährter Kupfer/ Aluminium-Ausführung
 - Beste Wärmeübertragung
 - Geringere Kältemittelfüllung
 - Höhere Leistungsdichte
 - Witterungsbeständigkeit
- // Wetterschutzgehäuse
 - Einfache Nachrüstbarkeit
 - Robuste Bauart und kompakte Abmessungen
- // Umfassender Anwendungsbereich
 - Kältemittel R134a, R404A/R507A, R407A, R407C, R407F, R448A, R449A, R450A und R513A
 - „Low GWP“ HFO-Kältemittel und HFO-/HFKW-Gemische
 - Klima-, Normal- und Tiefkühlung
- // Geeignet für brennbare Kältemittel der Sicherheitsgruppe A2L

Zusatzausstattung (vormontiert)

- // Öldifferenzdruckschalter „Delta-PII“ (für pumpengeschmierte Verdichter)
- // Rückschlagventil in der Druckleitung ab LH64E/4FES-3(Y)
- // LH32E/.. und LH33E/.. Sammler mit Schauglas
- // LH44E/.. bis LH84E/.. Sammler mit 2 Schaugläsern und Anschluss für Druckentlastungsventil
- // Größere Sammler für Anlagen mit höherer Kältemittelfüllung
- // Ölabscheider inkl. Rückschlagventil im Verflüssigungssatz integriert

Lieferumfang und Zubehör

Siehe Preisliste

Leistungsangaben

Die angegebenen Leistungswerte (Watt) basieren auf 50 Hz und beziehen sich auf die Norm EN 13215: Sauggastemperatur 20°C mit Flüssigkeitsunterkühlung. Leistungsdaten für individuelle Eingabewerte siehe BITZER SOFTWARE.

60 Hz-Betrieb

Siehe BITZER SOFTWARE.



Neue Kältemittel der Sicherheitsgruppe A2L

Kältemittel mit niedrigem Treibhauseffekt (GWP) der Sicherheitsgruppe A2L können jetzt mit den Verflüssigungssätzen der Baureihe „LH.E“ eingesetzt werden. Die „LH.E“ enthalten im Normalbetrieb ohne Fehler keine Zündquellen, die diese weniger leicht entzündbaren Kältemittel entzünden könnten.

Erkennbar ist die Eignung am Typschildeintrag „PED Fluid Group 1 + 2“ des Flüssigkeitssammlers. Für die Kälteanlage, Aufstellung und Betrieb muss eine Gefährdungsbeurteilung durch den Betreiber den sicheren Einsatz des brennbaren Kältemittels belegen und lokale Vorschriften müssen den Einsatz zulassen.

Dann können Kältemittel wie R1234yf, R454A, R454C und R455A verwendet werden.



Die BITZER SOFTWARE steht in vielen Sprachen sowohl als Download für Windows, als auch als webbasierte Version zur Verfügung. Sie ist mit jedem Browser kompatibel und immer auf dem aktuellen Stand. Das Programm eignet sich auch für Tablets und Smartphones.

Die BITZER SOFTWARE umfasst:

- // Leistungsdaten für alle gängigen Kältemittel bei frei wählbaren Betriebsbedingungen
- // Alle relevanten technischen Daten
- // Berechnungsergebnisse und individuell gestaltete Leistungstabellen der Verflüssiger
- // Zubehör in der Auslegung von Verbundanlagen
- // Alle relevanten technischen Dokumente
- // Weitere BITZER Produkte

bitzer-software.com

Erläuterung der Typenbezeichnung

Beispiel

LH 44 E / 2GES-2 Y - 40S

Verflüssigertyp

LH 44 E / 2GES-2 Y - 40S

Verdichtertyp

LH 44 E / 2GES-2 Y - 40S

Kennbuchstabe für Esterölfüllung

LH 44 E / 2GES-2 Y - 40S

Motorkennung

The screenshot shows the BITZER Software interface with a refrigeration cycle diagram and a table of technical data. The diagram illustrates a cycle with a compressor, condenser, expansion valve, and evaporator, with temperatures of 41.7°C, 38.7°C, 32.0°C, 20.0°C, and -10.0°C. The table below provides detailed specifications for different compressor models.

Aggregatyp	LH44E/4DES-2Y-40S	LH44E/4DES-2Y-40S	LH44E/4DES-2Y-40S	LH44E/4DES-2Y-40S
Leistungsstufen	100%	100%	100%	100%
Kälteleistung	8,48 kW	8,84 kW	10,20 kW	10,90 kW
Verdampferleistung	8,48 kW	8,84 kW	10,20 kW	10,90 kW
Leistungsaufnahme	3,49 kW	3,77 kW	4,31 kW	4,48 kW
Strom (400V)	6,52 A	7,42 A	8,31 A	8,13 A
Spannungsbereich	380-420V	380-420V	380-420V	380-420V
Massenstrom	186,9 kg/h	189,9 kg/h	229 kg/h	235 kg/h
Verflüssigung	41,7 °C	38,8 °C	43,8 °C	39,2 °C
Flüssigunterkühlung	3,00 K	2,98 K	3,00 K	3,00 K
Betriebsart	Standard	Standard	Standard	Standard

Leistungsdaten

	Kälteleistung Q _o in kW			Beste Effizienz			
	R134a -10°C	R448A/R449A -10°C	R448A/R449A -35°C	-10°C	COP / SEPR mit Kältemittel KM	-35°C	KM
Standardausführung							
LH32E/2KES-05Y	1,18	1,83	0,40	2,10	R407F	0,96	R407F
LH32E/2JES-07Y	1,47	2,35	0,58	2,06	R407C	1,05	R407F
LH33E/2HES-1Y	2,01	2,88	0,76	2,07	R513A	1,13	R407F
LH33E/2HES-2Y	2,01	2,88	0,76	2,04	R513A	1,08	R407A
LH33E/2GES-2Y	2,33	3,27	0,90	2,05	R513A	1,12	R407A
LH44E/2GES-2Y	2,39	3,42	0,92	2,10	R513A	1,13	R407A
LH44E/2FES-2Y	2,92	4,08	1,15	2,19	R513A	1,18	R407F
LH44E/2FES-3Y	2,90	4,09	1,15	2,04	R513A	1,18	R407F
LH44E/2EES-2Y	3,48	4,93	1,44	2,25	R513A	1,23	R448A
LH64E/2EES-3Y	3,79	5,72	1,55	2,98	R448A	1,07	R407F
LH53E/2DES-2Y	4,28	6,05	1,77	2,78	R407C	1,24	R407F
LH64E/2DES-3Y	4,47	6,50	1,83	2,93	R407C	1,12	R407F
LH64E/2CES-3Y	5,42	7,94	2,38	3,08	R513A	1,74	R404A
LH84E/2CES-4Y	5,60	8,41	2,44	3,34	R513A	1,62	R449A
LH64E/4FES-3Y	5,58	8,53	2,55	3,07	R513A	1,69	R404A
LH84E/4FES-5Y	5,80	9,10	2,62	3,36	R513A	1,60	R449A
LH64E/4EES-4Y	7,12	10,09	3,09	3,04	R134a	1,62	R448A
LH84E/4EES-6Y	7,47	10,94	3,20	3,37	R134a	1,65	R448A
LH84E/4DES-5Y	8,48	12,12	3,57	3,30	R134a	1,70	R448A
LH104E/4DES-7Y	8,84	13,02	3,69	3,22	R513A	1,72	R404A
LH84E/4CES-6Y	10,20	14,61	4,61	3,18	R450A	1,70	R449A
LH114E/4CES-9Y	10,90	16,40	4,85	3,36	R513A	1,64	R449A
LH104E/4TES-9Y	13,27	18,93	5,58	3,21	R134a	1,68	R449A
LH114E/4TES-12Y	13,27	19,63	5,66	3,30	R134a	1,71	R449A
LH114E/4PES-12Y	15,05	21,5	6,00	3,31	R134a	1,72	R448A
LH135E/4PES-15Y	15,57	23,5	6,15	3,60	R513A	1,76	R448A
LH124E/4NES-14Y	17,78	25,5	7,59	3,33	R513A	1,77	R448A
LH135E/4NES-20Y	18,38	27,5	7,88	3,52	R513A	1,84	R448A
LH135E/4JE-15Y	21,1	31,1	9,32	3,55	R513A	1,88	R449A
LH135E/4JE-22Y	20,7	30,3	8,59	3,56	R513A	1,81	R449A
LH135E/4HE-18Y	24,5	35,2	11,12	3,49	R450A	1,86	R449A
LH135E/4HE-25Y	24,1	34,6	10,55	3,43	R450A	1,79	R449A
LH135E/4GE-23Y	27,0	39,3	13,18	3,38	R450A	1,84	R448A
LH135E/6JE-25Y	29,1	42,0	13,31	3,24	R513A	1,86	R448A
LH135E/6HE-28Y	33,5	46,2	15,56	3,07	R513A	1,79	R448A

COP

SEPR

Vorläufige Daten



Technische Daten

Verflüssigungssatz Typ	Verdichter		Ventilatoren ^②			Standard Typ	Sammler Maximale Kältemittel- füllung ^③			Option größerer Sammler	Gewicht (Stand.) kg
	Motor- anschluss ①	Max. Betriebs- strom A	Strom- aufnahme A	Leistungs- aufnahme Watt	Luftdurch- satz Verflüssiger m³/h		R134a kg	R404A R507A kg	R22 kg		
LH32E/2KES-05(Y)	220 .. 240V Δ / 380 .. 420V Y / 3 / 50 Hz 265 .. 290V Δ / 440 .. 480V Y / 3 / 60 Hz	4,9/2,8	1,4	160	1650	FS36	3,3	2,9	3,3	FS56	71
LH32E/2JES-07(Y)		6,4/3,7	1,4	160	1650	FS36	3,3	2,9	3,3	FS56	71
LH33E/2HES-1(Y)		6,7/3,8	1,4	160	1650	FS36	3,3	2,9	3,3	FS56	70
LH33E/2HES-2(Y)		7,8/4,5	1,4	160	1650	FS36	3,3	2,9	3,3	FS56	72
LH33E/2GES-2(Y)		8,7/5,0	1,4	160	1650	FS36	3,3	2,9	3,3	FS56	72
LH44E/2GES-2(Y)		8,7/5,0	1,4	160	2000	FS56	6,2	5,4	6,1	FS76	78
LH44E/2FES-2(Y)		9,2/5,3	1,4	160	2000	FS56	6,2	5,4	6,1	FS76	77
LH44E/2FES-3(Y)		10,7/6,1	1,4	160	2000	FS56	6,2	5,4	6,1	FS76	78
LH44E/2EES-2(Y)		10,4/6,0	1,4	160	2000	FS56	6,2	5,4	6,1	FS76	96
LH64E/2EES-3(Y)		13,4/7,5	1,5	315	4300	FS76	8,6	7,5	8,5	FS126	121
LH53E/2DES-2(Y)		13,4/7,5	1,5	330	2600	FS56	6,2	5,4	6,1	FS76	109
LH64E/2DES-3(Y)		15,0/8,6	1,5	315	4300	FS76	8,6	7,5	8,5	FS126	121
LH64E/2CES-3(Y)		15,8/9,1	1,5	315	4300	FS76	8,6	7,5	8,5	FS126	119
LH84E/2CES-4(Y)		17,4/10,0	1,5	330	4600	FS126	14,3	12,5	14,2	FS202	123
LH64E/4FES-3(Y)		16,5/9,5	1,5	315	4300	FS76	8,6	7,5	8,5	FS126	131
LH84E/4FES-5(Y)		18,8/10,8	1,5	330	4600	FS126	14,3	12,5	14,2	FS202	140
LH64E/4EES-4(Y)		21,2/12,2	1,5	315	4300	FS76	8,6	7,5	8,5	FS126	133
LH84E/4EES-6(Y)		23,7/13,6	1,5	330	4600	FS126	14,3	12,5	14,2	FS202	140
LH84E/4DES-5(Y)		25,2/14,5	1,5	330	4600	FS126	14,3	12,5	14,2	FS202	143
LH104E/4DES-7(Y)		28,7/16,5	2 x 1,5	2 x 330	8000	F152H	16,6	14,4	16,3	F302H	188
LH84E/4CES-6(Y)		30,8/17,7	1,5	330	4600	FS126	14,3	12,5	14,2	FS202	147
LH114E/4CES-9(Y)		35,1/20,2	2 x 1,5	2 x 330	8400	F152H	16,6	14,4	16,3	F302H	199

Technische Daten

Verflüssigungssatz Typ	Verdichter		Ventilatoren ^②			Standard Typ	Sammler			Option größerer Sammler	Gewicht (Stand.) kg
	Motor- anschluss ①	Max. Betriebs- strom A	Strom- aufnahme A	Leistungs- aufnahme Watt	Luftdurch- satz Verflüssiger m ³ /h		Maximale Kältemittel- füllung ^③				
							R134a kg	R404A R507A kg	R22 kg		
LH104E/4TES-9(Y)	PW 380 .. 420V YY / 3 / 50 Hz 440 .. 480V YY / 3 / 60 Hz	19,9	2 x 1,5	2 x 330	8000	F152H	16,6	14,4	16,3	F302H	235
LH114E/4TES-12(Y)		25,1	2 x 1,5	2 x 330	8400	F152H	16,6	14,4	16,3	F302H	251
LH114E/4PES-12(Y)		22,7	2 x 1,5	2 x 330	8400	F152H	16,6	14,4	16,3	F302H	249
LH135E/4PES-15(Y)		28,2	2 x 1,6	2 x 315	10400	F302H	33,1	28,8	32,7		303
LH124E/4NES-14(Y)		26,6	2 x 1,5	2 x 330	9800	F302H	33,1	28,8	32,7		284
LH135E/4NES-20(Y)		33,2	2 x 1,6	2 x 315	10400	F302H	33,1	28,8	32,7		306
LH135E/4JE-15(Y)		30,8	2 x 1,6	2 x 315	10400	F302H	33,1	28,8	32,7		343
LH135E/4JE-22(Y)		37,2	2 x 1,6	2 x 315	10400	F302H	33,1	28,8	32,7		343
LH135E/4HE-18(Y)		36,7	2 x 1,6	2 x 315	10400	F302H	33,1	28,8	32,7		352
LH135E/4HE-25(Y)		44,0	2 x 1,6	2 x 315	10400	F302H	33,1	28,8	32,7		356
LH135E/4GE-23(Y)		43,9	2 x 1,6	2 x 315	10400	F302H	33,1	28,8	32,7		345
LH135E/6JE-25(Y)		46,4	2 x 1,6	2 x 315	10400	F302H	33,1	28,8	32,7		381
LH135E/6HE-28(Y)		53,2	2 x 1,6	2 x 315	10400	F302H	33,1	28,8	32,7		381

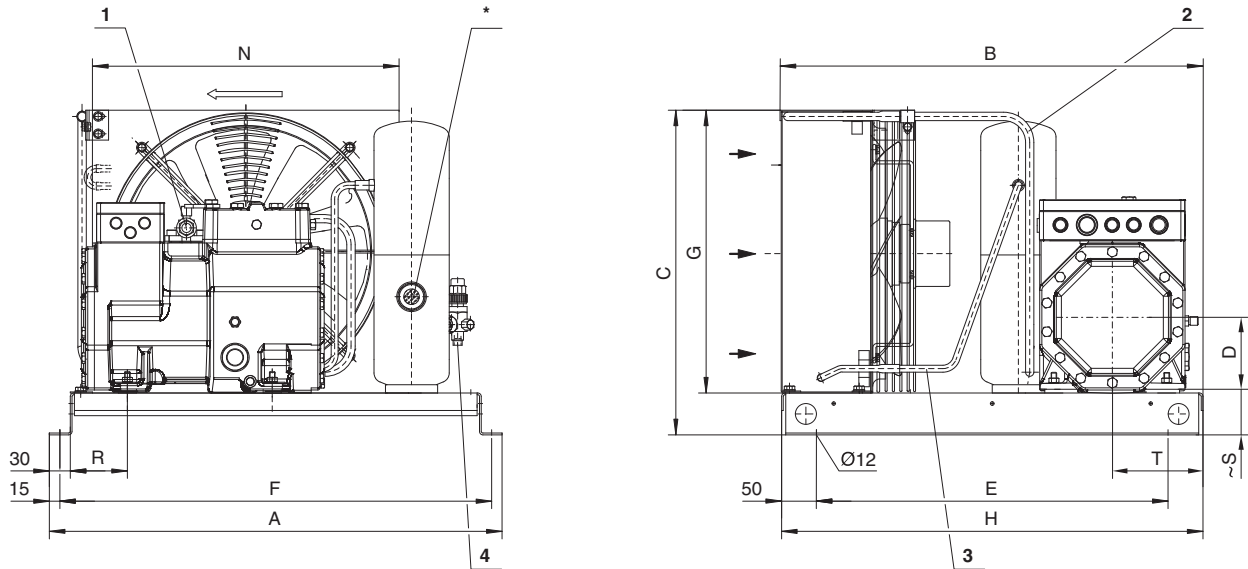
① Andere Spannungen und Stromarten auf Anfrage

② LH32E/.. bis LH135E/..: 230V/1/50Hz ±10%

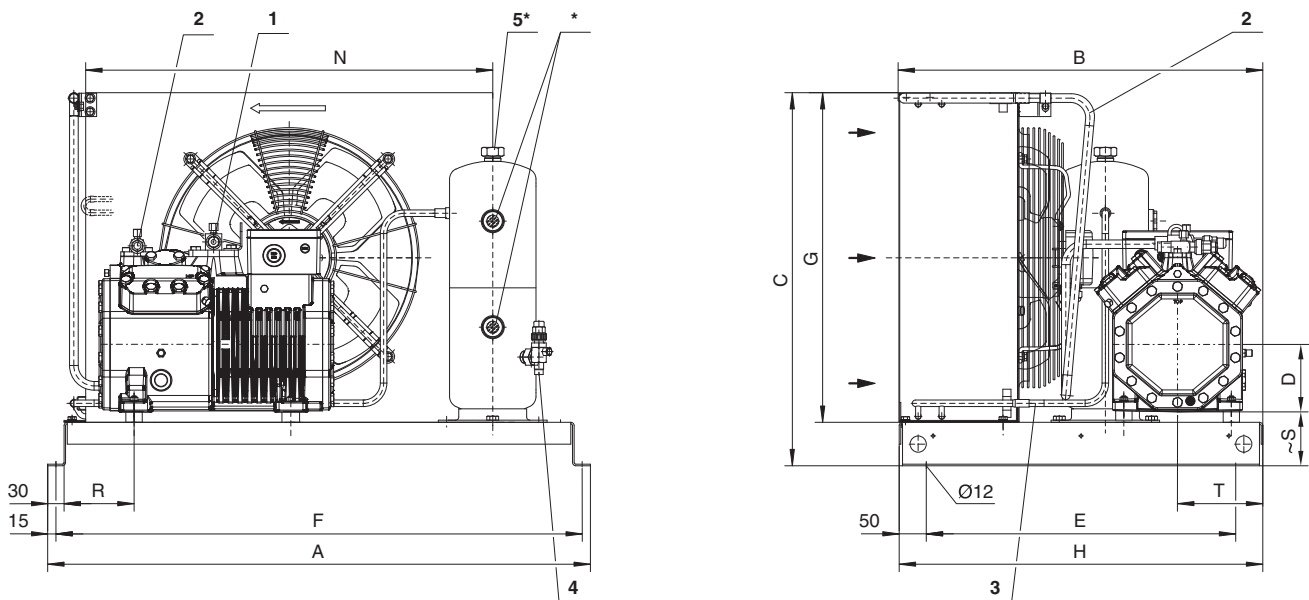
③ 20°C Flüssigkeitstemperatur,
90% Behälterinhalt, Standard-Typ

Maßzeichnungen

Standard-Verflüssigungssatz LH32E/2KES-05(Y) .. LH84E/2CES-4(Y)



Standard-Verflüssigungssatz LH64E/4FES-3(Y) .. LH84E/4DES-5(Y) / LH84E/4CES-6(Y)



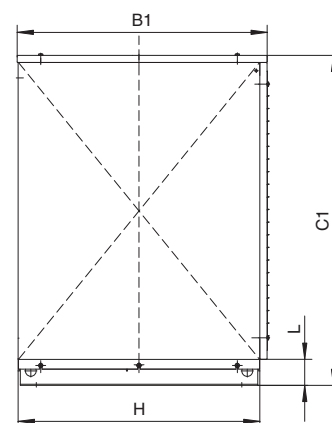
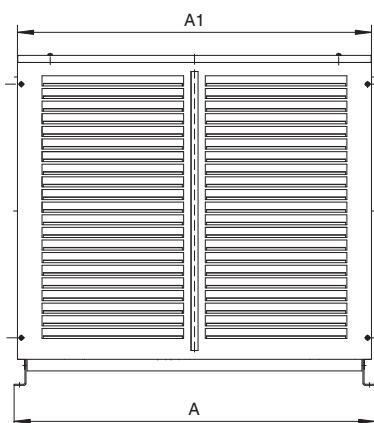
Anschlusspositionen

- 1 Saugventil
- 2 Druckleitung
- 3 Kondensatleitung
- 4 Kältemittelaustritt
- 5 Anschluss für Druckentlastungsventil
Innengewinde: $\frac{3}{8}$ -18 NPTF
Außengewinde: 1 $\frac{1}{4}$ -12 UNF
- * Optionen-Set

Abmessungen

Verflüssigungs- satz Typ	Abmessungen in mm																Anschlüsse			
																	Saugventil		Kältemittel- austritt	
	A	A ₁	B	B ₁	C	C ₁	D	E	F	G	H	L	N	R	S	T	mm	Zoll	mm	Zoll
LH32E/2KES-05(Y)	650	630	607	645	466	574	102	505	620	406	605	62	440	82	66	133	12	1/2	10	3/8
LH32E/2JES-07(Y)	650	630	607	645	466	574	102	505	620	406	605	62	440	82	66	133	12	1/2	10	3/8
LH33E/2HES-1(Y)	650	630	607	645	466	574	102	505	620	406	605	62	440	82	66	133	16	5/8	10	3/8
LH33E/2HES-2(Y)	650	630	607	645	466	574	102	505	620	406	605	62	440	82	66	133	16	5/8	10	3/8
LH33E/2GES-2(Y)	650	630	607	645	466	574	102	505	620	406	605	62	440	82	66	133	16	5/8	10	3/8
LH44E/2GES-2(Y)	650	630	607	645	516	574	102	505	620	456	605	62	490	82	66	133	16	5/8	10	3/8
LH44E/2FES-2(Y)	650	630	607	645	516	574	102	505	620	456	605	62	490	82	66	133	16	5/8	10	3/8
LH44E/2FES-3(Y)	650	630	607	645	516	574	102	505	620	456	605	62	490	82	66	133	16	5/8	10	3/8
LH44E/2EES-2(Y)	650	630	702	740	516	574	121	600	620	456	700	62	490	146	82	174	22	7/8	10	3/8
LH64E/2EES-3(Y)	1000	982	672	693	687	915	121	570	970	607	670	72	750	160	102	157	22	7/8	12	1/2
LH53E/2DES-2(Y)	1000	982	671	693	536	915	121	570	970	456	670	72	750	160	102	157	22	7/8	10	3/8
LH64E/2DES-3(Y)	1000	982	672	693	687	915	121	570	970	607	670	72	750	160	102	157	22	7/8	12	1/2
LH64E/2CES-3(Y)	1000	982	672	693	687	915	121	570	970	607	670	72	750	160	102	157	22	7/8	12	1/2
LH84E/2CES-4(Y)	1000	982	672	693	837	915	121	570	970	757	670	72	850	160	102	157	22	7/8	12	1/2
LH64E/4FES-3(Y)	1000	982	672	693	687	915	125	570	970	607	670	72	750	129	99	157	22	7/8	12	1/2
LH84E/4FES-5(Y)	1000	982	672	693	837	915	125	570	970	757	670	72	850	129	99	157	22	7/8	12	1/2
LH64E/4EES-4(Y)	1000	982	672	693	687	915	125	570	970	607	670	72	750	129	99	157	28	1 1/8	12	1/2
LH84E/4EES-6(Y)	1000	982	672	693	837	915	125	570	970	757	670	72	850	129	99	157	28	1 1/8	12	1/2
LH84E/4DES-5(Y)	1000	982	672	693	837	915	125	570	970	757	670	72	850	129	99	157	28	1 1/8	12	1/2
LH84E/4CES-6(Y)	1000	982	672	693	837	915	125	570	970	757	670	72	850	129	99	157	28	1 1/8	12	1/2

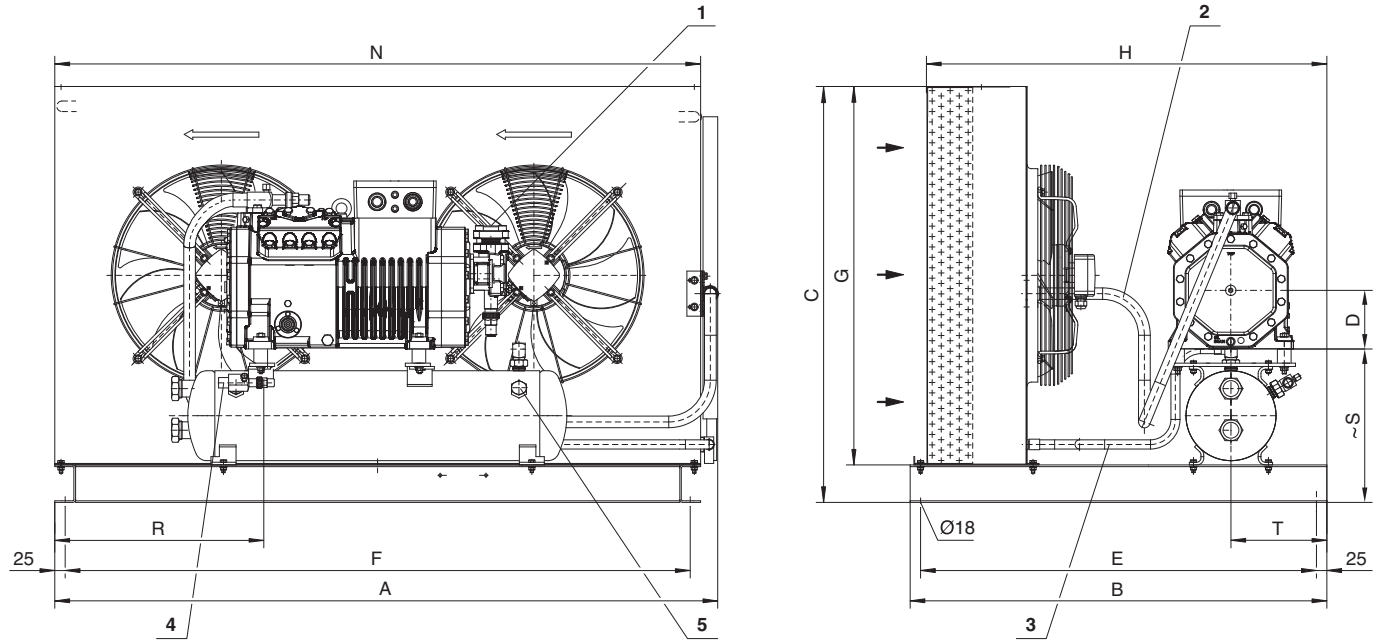
Wetterschutzgehäuse für LH32E/2KES-05(Y) .. LH84E/4CES-6(Y)



A1, B1, C1: Abmessungen des passenden Wetterschutzgehäuses

Maßzeichnungen

Standard-Verflüssigungssatz LH104E/4DES-7(Y) .. LH135E/6HE-28(Y)



Anschlusspositionen

- 1 Saugventil
- 2 Druckleitung
- 3 Kondensatleitung
- 4 Kältemittelaustritt
- 5 Anschluss für Druckentlastungsventil
Innengewinde: $\frac{3}{8}$ -18 NPTF
Außengewinde: 1 $\frac{1}{4}$ -12 UNF

Abmessungen

Verflüssigungs- satz Typ	Abmessungen in mm															Anschlüsse			
																Saugventil		Kältemittel- austritt	
	A	A ₁	B	B ₁	C	C ₁	D	E	F	G	H	N	R	S	T	mm	Zoll	mm	Zoll
LH104E/4DES-7(Y)	1140	1280	920	1060	723	795	125	870	1060	658	886	1100	326	282	215	28	1 1/8	16	5/8
LH114E/4CES-9(Y)	1356	1480	920	1060	773	845	125	870	1270	708	886	1310	431	282	215	28	1 1/8	16	5/8
LH104E/4TES-9(Y)	1140	1280	920	1060	723	795	142	870	1060	658	886	1100	289	297	215	35	1 3/8	16	5/8
LH114E/4TES-12(Y)	1356	1480	920	1060	773	845	142	870	1270	708	886	1310	394	297	215	35	1 3/8	16	5/8
LH114E/4PES-12(Y)	1356	1480	920	1060	773	845	142	870	1270	708	886	1310	394	297	215	35	1 3/8	16	5/8
LH135E/4PES-15(Y)	1591	1720	1000	1140	998	1070	142	950	1500	908	961	1550	502	368	230	42	1 5/8	22	7/8
LH124E/4NES-14(Y)	1591	1720	1000	1140	848	920	142	950	1500	758	961	1550	502	368	230	35	1 3/8	22	7/8
LH135E/4NES-20(Y)	1591	1720	1000	1140	998	1070	142	950	1500	908	961	1550	502	368	230	42	1 5/8	22	7/8
LH135E/4JE-15(Y)	1591	1720	1000	1140	998	1070	158	950	1500	908	961	1550	495	373	230	42	1 5/8	22	7/8
LH135E/4JE-22(Y)	1591	1720	1000	1140	998	1070	158	950	1500	908	961	1550	495	373	230	42	1 5/8	22	7/8
LH135E/4HE-18(Y)	1591	1720	1000	1140	998	1070	158	950	1500	908	961	1550	495	373	230	42	1 5/8	22	7/8
LH135E/4HE-25(Y)	1591	1720	1000	1140	998	1070	158	950	1500	908	961	1550	495	373	230	54	2 1/8	22	7/8
LH135E/4GE-23(Y)	1591	1720	1000	1140	998	1070	158	950	1500	908	961	1550	495	373	230	54	2 1/8	22	7/8
LH135E/6JE-25(Y)	1591	1720	1000	1140	998	1070	158	950	1500	908	961	1550	495	373	230	54	2 1/8	22	7/8
LH135E/6HE-28(Y)	1591	1720	1000	1140	998	1070	158	950	1500	908	961	1550	495	373	230	54	2 1/8	22	7/8

A1, B1, C1: Abmessungen des passenden Wetterschutzgehäuses
Design ähnlich wie Abbildung auf Seite 9 unten



BITZER Kühlmaschinenbau GmbH
Eschenbrünnelestraße 15 // 71065 Sindelfingen // Germany
Tel +49 [0]70 31 932-0 // Fax +49 [0]70 31 932-147
bitzer@bitzer.de // www.bitzer.de

Änderungen vorbehalten // 80112201 // 09.2018