

ebm-papst Mulfingen GmbH & Co. KG

Bachmühle 2 · D-74673 Mulfingen

Phone +49 7938 81-0

Fax +49 7938 81-110

info1@de.ebmpapst.com

www.ebmpapst.com

Коммандитное товарищество · Юридический адрес Mulfingen
Районный суд Stuttgart · HRA 590344Совладелец Elektrobau Mulfingen GmbH · Юридический адрес Mulfingen
Районный суд Stuttgart · HRB 590142**Номинальные параметры**

Тип	S3G630-AQ37-21	
Двигатель	M3G112-GA	
Фаза		1~
Номинальное напряжение	VAC	230
Ном. диапазон напряжения	VAC	200 .. 277
Частота	Hz	50/60
Метод опред. данных		мн
Скорость вращения	min ⁻¹	1000
Входная мощность	W	720
Потребляемый ток	A	3,2
Макс. противодавление	Pa	140
Мин. темп. окр. среды	°C	-25
Макс. темп. окр. среды	°C	60

мн = Макс. нагрузка · мк = Макс. КПД · сн = Свободное нагнетание · тк = Требование клиента · ук = Установка клиента
Мы сохраняем за собой право на внесение изменений

Данные согласно Постановлению ЕС 327/2011 по экологическому проектированию продукции, связанной с энергопотреблением

		факт. знач.	норма 2015			
01 Общий КПД η_{es}	%	44,1	32,7	09 Входная мощность P_{ed}	kW	0,69
02 Категория установки		A		09 Расход воздуха q_v	m ³ /h	8080
03 Категория эффективности		Статически		09 Увелич. давления p_{fs}	Pa	124
04 класс эффективности N		51,4	40	10 Скорость вращения n	min ⁻¹	1005
05 Регулирование частоты вращения		Да		11 Конкретное соотношение*		1,00

Определение оптимально эффективных данных.

Определение данных согласно директиве ErP происходит с задействованием комбинации «двигатель-рабочее колесо» в стандартной системе измерения.

* Конкретное соотношение = $1 + p_{fs} / 100\,000\text{ Pa}$

LU-116825



Техническое описание

Вес	15,3 kg
Типоразмер	630 mm
Типоразмер двигателя	112
Покрытие ротора	С лакокрасочным покрытием черного цвета
Материал лопастей	Напрессованная, круглая листовая заготовка, с полимерным покрытием PP
Материал защитной решётки	Сталь, с полимерным покрытием черного цвета (RAL 9005)
Количество лопастей	5
Направление потока воздуха	V
Направление вращения	Левое, если смотреть на ротор
Вид защиты	IP54
Класс изоляции	«B»
Класс защиты от влаги (F) / класс защиты окружающей среды (H)	H2
Максимально допустимая темп. окружающей среды электродвигателя (трансп./ хранение)	+80 °C
Минимально допустимая темп. окружающей среды электродвигателя (трансп./ хранение)	-40 °C
Положение при монтаже	Горизонтальное расположение вала или ротор внизу; ротор вверх — по запросу
Отверстия для отвода конденсата	Со стороны ротора
Режим работы	S1
Опора двигателя	Шарикоподшипники
Технические характеристики	<ul style="list-style-type: none"> – Выход 10 VDC, макс. 10 mA – Сигнальное реле – Ограничение тока э/двигателя – PFC, активн. – Плавный пуск – Управляющий вход 0-10 VDC - Интерфейс управления вентилятором, с гальванической развязкой от сети питания – Защита от перегрева электроники/двигателя – Распознавание пониженного напряжения/отказа фазы
EMC помехоустойчивость	Согл. EN 61000-6-2 (промышленная сфера)
EMC обратное воздействие на сеть	Согл. EN 61000-3-2/3
EMC излучение помех	Согл. EN 61000-6-4 (промышленная сфера)
Контактный ток по IEC 60990 (измерительная схема рис. 4, TN-система)	$\leq 3,5$ mA
Защита двигателя	Реле температуры (TW), с внутренним переключением
Вывод кабеля подключения	Разл.
Класс защиты двигателя	I (если защитный провод подключен стороной заказчика)
Соответствие продукта стандартам	EN 61800-5-1; CE

S3G630-AQ37-21

ЕС осевой вентилятор - HyBlade

серповидные лопасти (S серии)

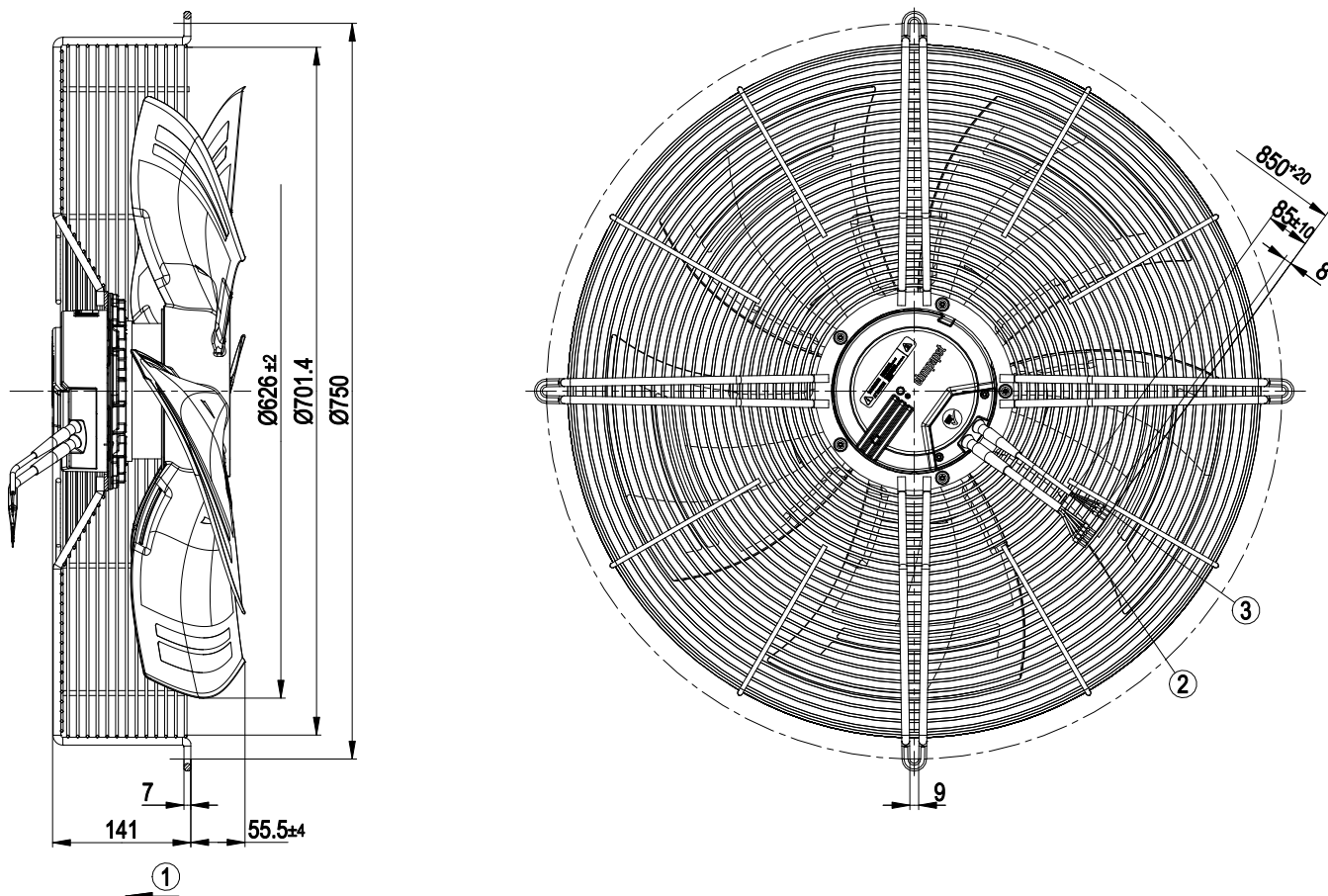
с защитной решёткой для укороченного сопла

Допуск

CCC; EAC



Чертёж изделия



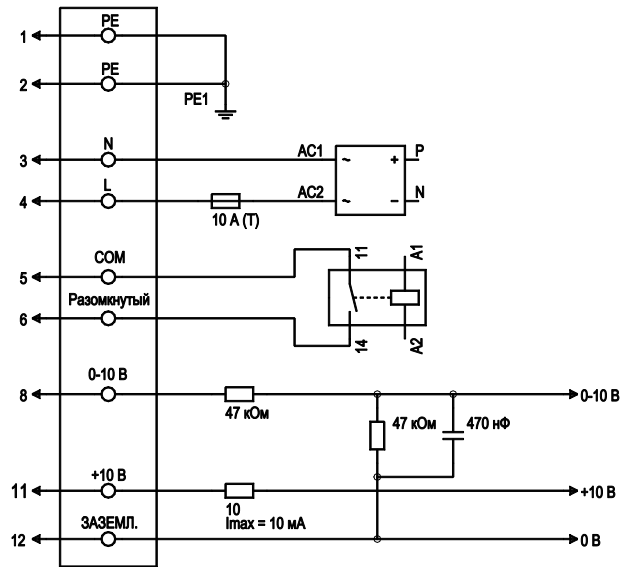
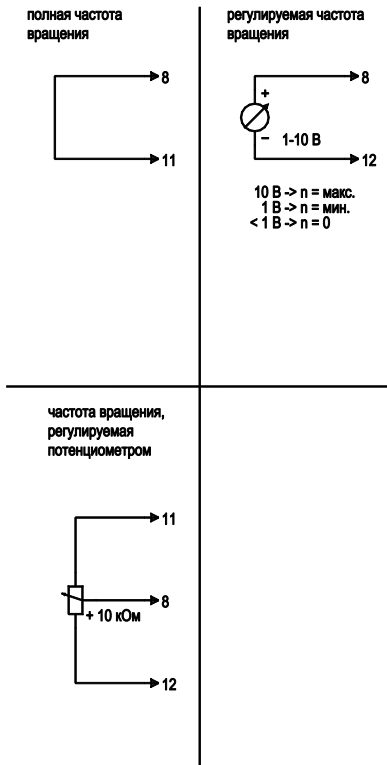
1	Направление потока воздуха «V»
2	Соединительный кабель ПВХ AWG18, 5 присоединенных кабельных зажимов
3	Соединительный кабель ПВХ AWG22, 3 присоединенных кабельных зажима

Схема подключения

Сторона пользователя

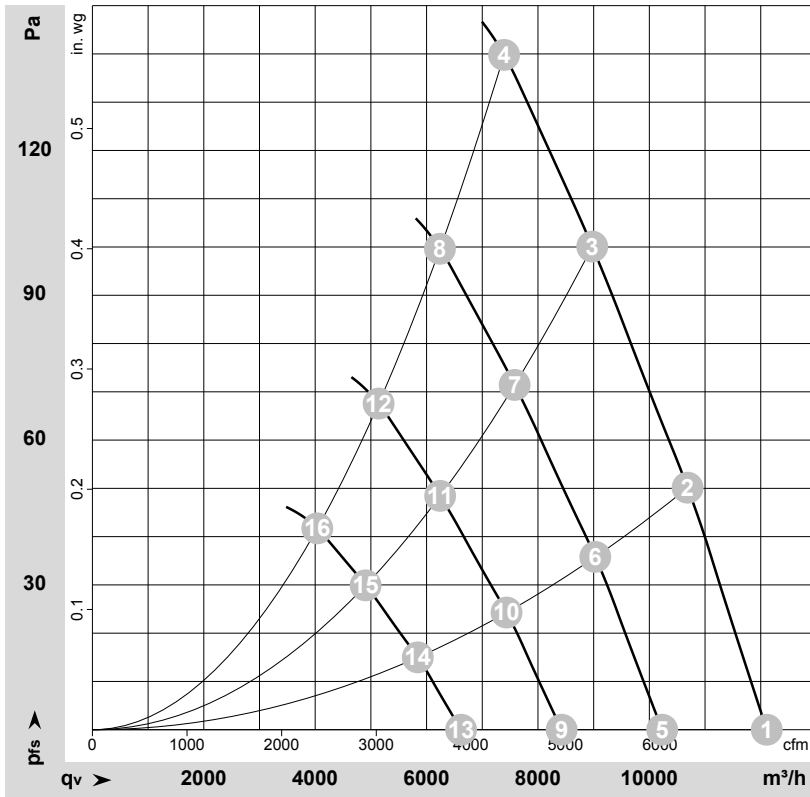
Подключение

Вентилятор/двигатель



№	Подкл.	Маркирование	Цвет	Функция / назначение
1	1,2	PE	зеленый/желтый	Защитный провод
1	3	N	синий	Напряжение питания, нулевой провод, 50/60 Гц
1	4	L	черный	Напряжение питания, фаза, 50/60 Гц
1	5	COM	белый 1	Плавающий контакт состояния с нулевым потенциалом, разомкнут при ошибке (2 А, макс. 250 В пер. тока, мин. 10 мА, AC1)
1	6	NC	белый 2	Плавающий контакт состояния с нулевым потенциалом, разомкнут при ошибке
2	8	0-10 V	желтый	Вход управления, номинальное значение 0-10 В пост. тока, полное сопротивление 100 кОм, БСНН
2	11	10 VDC	красный	Выход напряжения 10 В пост. тока (+/-3 %), макс. 10 мА, напряжение питания для внешних устройств (напр., потенциометр), БСНН
2	12	GND	синий	заземление для интерфейса управления, БСНН

Характеристики: производительность по воздуху 50 Hz


 $\rho = 1,15 \text{ kg/m}^3 \pm 2 \%$

Измерение: LU-116825-1

Замеры производительности соответствуют ISO 5801 категория А. Для детального уточнения способа замеров, Вам необходимо обратиться к специалистам ebm-papst. Уровень звукового давления со стороны всасывания: LwA по ISO 13347 / LpA с расстоянием 1м от оси вентилятора. Данные действительны только при указанных условиях измерения и могут варьироваться в зависимости от условий установки. При отклонении от стандартной конфигурации, необходимо проверить все значения в собранной установке.

Данные измерений

	Подкл.	U	f	n	P _{ed}	I	LpA _{in}	LwA _{in}	LwA _{out}	q _v	P _{fs}	q _v	P _{fs}
		V	Hz	min ⁻¹	W	A	dB(A)	dB(A)	dB(A)	m ³ /h	Pa	cfm	in. wg
1	1~	230	50	1000	462	2,11	65	71	71	12110	0	7125	0,00
2	1~	230	50	1000	562	2,55	61	68	67	10685	50	6290	0,20
3	1~	230	50	1000	657	2,96	63	69	68	8975	100	5280	0,40
4	1~	230	50	1000	720	3,20	65	71	71	7390	140	4350	0,56
5	1~	230	50	850	279	1,27	61	67	67	10230	0	6020	0,00
6	1~	230	50	850	339	1,54	57	64	63	9030	36	5315	0,14
7	1~	230	50	850	396	1,78	58	65	64	7580	72	4465	0,29
8	1~	230	50	850	436	1,95	60	67	67	6240	100	3675	0,40
9	1~	230	50	700	156	0,71	56	62	62	8425	0	4960	0,00
10	1~	230	50	700	189	0,86	52	59	58	7435	24	4375	0,10
11	1~	230	50	700	221	1,00	54	60	59	6245	49	3675	0,20
12	1~	230	50	700	243	1,09	55	62	62	5140	68	3025	0,27
13	1~	230	50	550	75	0,35	50	56	56	6620	0	3895	0,00
14	1~	230	50	550	92	0,42	46	53	52	5845	15	3440	0,06
15	1~	230	50	550	107	0,48	47	54	53	4905	30	2890	0,12
16	1~	230	50	550	118	0,53	49	56	56	4040	42	2375	0,17

Подкл. = Подключение · U = Напряжение питания · f = Частота · n = Скорость вращения · P_{ed} = Входная мощность · I = Потребляемый ток · LpA_{in} = Уровень звуков. давления со стороны всасывания
LwA_{in} = Уровень звуковой мощности со стороны всасывания · LwA_{out} = Уровень звуковой мощности со стороны нагнетания · q_v = Расход воздуха · P_{fs} = Увелич. давления