



ЧИЛЛЕРЫ, ТЕПЛОВЫЕ НАСОСЫ

С винтовым компрессором
и водяным охлаждением конденсатора

ООО «ТРЕЙД ГРУПП»
официальный дистрибьютор и
сервисный центр TICA в России

🌐 www.ticarussia.ru

Главный офис:

📍 127549, г. Москва,
Алтуфьевское шоссе, д. 48, к. 1

☎ тел.: +7 (495) 225-48-92

✉ e-mail: mail@ticarussia.ru

**Представительство:
Северо-Западный округ.**

📍 194100, г. Санкт-Петербург,
ул. Кантемировская, д. 12, литер А, оф. 7

☎ тел.: +7 (812) 640-42-10
+7 (916) 419-38-66

✉ e-mail: spb@ticarussia.ru

**Представительство:
Центрально-Черноземный округ.**

📍 г. Воронеж

☎ тел.: +7 (920) 410-13-35

✉ e-mail: vrn@ticarussia.ru



ЧИЛЛЕРЫ И ТЕПЛОВЫЕ НАСОСЫ С ВИНТОВЫМИ КОМПРЕССОРАМИ И ВОДЯНЫМ ОХЛАЖДЕНИЕМ КОНДЕНСАТОРА



Чиллер — это водоохлаждающая установка, предназначенная для охлаждения (нагрева) рабочей жидкости (как правило, воды или растворов незамерзающей жидкости, выступающей в роли теплоносителя для системы центрального кондиционирования воздуха). Охлажденная в чиллере до требуемой температуры жидкость по трубопроводу подается в фанкойлы, приточные установки либо иные устройства для отвода тепла от промышленного оборудования.



ОГЛАВЛЕНИЕ

О КОМПАНИИ TICA	4
О КОМПАНИИ «ТРЕЙД ГРУПП»	5
НОМЕНКЛАТУРА ПРОДУКТА	6
ПРЕИМУЩЕСТВА	7
ТЕХНИЧЕСКИЕ ПАРАМЕТРЫ. ВЫСОКОЭФФЕКТИВНАЯ СЕРИЯ	9
ТЕХНИЧЕСКИЕ ПАРАМЕТРЫ. СВЕРХВЫСОКОЭФФЕКТИВНАЯ СЕРИЯ	11
ГРАФИК ПОПРАВочНОГО КОЭФФИЦИЕНТА	12
ОПЦИИ	14
ГАБАРИТНЫЕ РАЗМЕРЫ	15





О КОМПАНИИ TICA

Компания TICA специализируется на научно-исследовательской деятельности, производстве, продаже и техническом обслуживании систем кондиционирования воздуха и холодильного оборудования. Основанная в 1991 году, она стала одним из четырех ведущих производителей систем кондиционирования воздуха в Китае, имеющим заводы в г. Нанкин, г. Тяньцзинь, г. Гуанчжоу и Чэнду и 70 сетей торговых и сервисных филиалов по всему миру.

Компания TICA инвестировала более 600 миллионов китайских юаней в первую фазу строительства производственного и научно-исследовательского предприятия в области систем кондиционирования, ставшего Национальным научно-исследовательским центром.

Компания TICA производит более 30 видов систем кондиционирования и вентиляции в самом разнообразном исполнении, позволяющем удовлетворить различные требования к комфорту и промышленному использованию. Они включают в себя чиллеры, мультизональные системы (VRF), тепловые насосы, центральные кондиционеры. Компания TICA занимает лидирующие позиции на рынке промышленных систем кондиционирования воздуха и производства чиллеров. Последние 5 лет она является крупнейшим производителем приточно-вытяжных систем в Китае, имеющим долю рынка 40% и поставляющим оборудование для операционных блоков в больницах, а также предприятиям в микроэлектронной и фармацевтической отраслях.

ВИДЕНИЕ

Стремление стать лидирующей интернациональной организацией, производящей системы центрального кондиционирования; создание чистого климата в помещениях, используя тепловую энергию.

ЦЕЛЬ

Увеличивать потребительскую ценность оборудования благодаря использованию инновационных технологий для создания чистого климата и улучшения качества жизни.



О КОМПАНИИ «ТРЕЙД ГРУПП»

«ТРЕЙД ГРУПП» - официальный дистрибьютор и авторизованный сервисный центр TICA в России



Компания основана в 2009 году.

Наша специализация: разработка и оптимизация проектных решений по комплектации систем холодоснабжения и климатизации промышленных и коммерческих объектов, а также дилерские продажи оборудования и запасных частей.



Наши преимущества:

1. Более 30 прямых контрактов с ведущими мировыми и российскими производителями оборудования. Оперативный подбор решений, максимально соответствующих техническим параметрам и условиям.
2. Штат профессиональных специалистов:
 - Собственная инженерная служба. Разработка технических решений по вопросам вентиляции, кондиционирования, холодоснабжения объектов различного назначения. Техническая экспертиза.
 - Собственная служба внешней и внутренней логистики. Оперативные поставки оборудования с минимальными издержками.
3. Склад категории А+. Номенклатура предлагаемого со склада оборудования и комплектующих — свыше 38 000 позиций.
4. Широкая география продаж. Свыше 300 реализованных проектов по комплектации объектов в России и СНГ. Партнерская сеть из более тысячи дилеров, монтажных, проектных, сервисных компаний и конечных заказчиков. Опыт работы с коммерческими и государственными структурами.
5. Техническая поддержка. Регулярное проведение обучающих технических семинаров и конференций. Ознакомление партнеров и клиентов с оборудованием и решениями, предлагаемыми компанией. Консультации и техническое сопровождение на всех этапах проекта.
6. Собственная сервисная служба 24/7. Быстрое реагирование на вопросы сервисного, гарантийного и постгарантийного обслуживания. Участие в ПНР и шефмонтаже поставленного оборудования, с предоставлением расширенной гарантии.



Цель нашей компании: предложение конечному клиенту или региональному партнеру максимально полного комплекса услуг из одних рук – от оптимизации технических решений до минимизации цен на оборудование и комплектующие.





НОМЕНКЛАТУРА ПРОДУКТА



TWSF 0120 . 1 F W 1 A

Структура обозначения:

C – только охлаждение, **W** – для артезианской воды, **G** – геотермальный тип, **A** – полная рекуперация тепла (опционально); ничего не указано - без рекуперации тепла

1 – R134a, **2** – R22

A – полная рекуперация тепла (опционально, только для W/G блоков)
Ничего не указано – нет рекуперации тепла

Поколение: **F, G...**

Количество компрессоров: **1, 2, 3**

Типоразмер: **0110, 0135, ...**

TWSF. Чиллер с винтовым компрессором и водяным охлаждением конденсатора

Чиллер с водяным охлаждением конденсатора TICA серии TWSF имеет компактную конструкцию, в которой используется испаритель затопленного типа и полугерметичный винтовой компрессор. Кроме того, он укомплектован высокоэффективными теплообменниками и технологией микрокомпьютерного управления. Благодаря постоянному совершенствованию продукции, она обладает превосходным качеством, таким как отличная стабильность, высокая эффективность работы и низкий уровень шума. Данная серия широко используется как для систем кондиционирования, так и для технологического охлаждения воды.



ПРЕИМУЩЕСТВА

МЕЖДУНАРОДНО
ПРИЗНАННОЕ КАЧЕСТВО



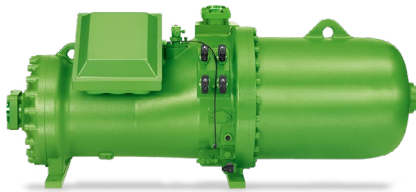
Чиллеры проходят сертификацию AHRI (Институт кондиционирования, отопления и холодоснабжения).

Агрегаты соответствуют стандарту AHRI551/991-2011. AHRI считается самой престижной международной организацией в холодильной промышленности.

Испытательный стенд для чиллеров TICA и разработанная программа подбора чиллеров прошли сертификацию AHRI. Каждый агрегат перед отгрузкой проходит испытания на сертифицированном стенде.

Лаборатория TICA получила государственную сертификацию CNAS.

ВЫСОКОЭФФЕКТИВНЫЙ
КОМПРЕССОР



Эффективный немецкий компрессор:

- Для чиллеров с водяным охлаждением конденсатора специально разработан двухвинтовой компрессор, запатентованный в Германии. Он отличается высокой адиабатической эффективностью. Двигатель большой мощности имеет низкое энергопотребление, обеспечивая его эффективную работу при полной или частичной нагрузке чиллера.
- Трехступенчатый отделитель масла работает с эффективностью 99,5%.
- Благодаря плавному управлению золотниковым клапаном один компрессор может регулировать производительность от 25% до 100%, а чиллер с двумя компрессорами может обеспечивать нагрузку от 12,5% до 100%.
- Винтовой ротор изготавливается по запатентованной технологии с микронной точностью, что обеспечивает прочное зацепление и долгий срок службы.
- Двигатель компрессора охлаждается за счет всасывания воздуха, что обеспечивает длительный срок службы и гарантирует безопасную работу агрегата.

ВЫСОКОЭФФЕКТИВНЫЙ
ТЕПЛООБМЕННИК



- Кожухотрубный испаритель затопленного типа оснащен улучшенными двусторонними трубками, обеспечивающими эффективный теплообмен. Для расчета и проектирования перегородки внутри теплообменника используется CFD-моделирование. Данная перегородка обеспечивает всасывание только газа, а не жидкости и гарантирует стабильную работу.
- Кожухотрубный конденсатор оснащен встроенным маслоотделителем, запатентованным TICA, что позволяет повысить эффективность отделения масла до 99,9% в сочетании с работой встроенного маслоотделителя компрессора. Для анализа и расчета части переохлаждения используется CFD-моделирование. Степень переохлаждения хладагента увеличивается в 2-3 раза, что гарантирует подачу только газообразного хладагента и позволяет чиллеру работать эффективно и надежно.
- Съемные крышки конденсатора и испарителя позволяют легко чистить трубки, тем самым обеспечивая высокую эффективность теплообмена.

ЭЛЕКТРОННЫЙ
РАСШИРИТЕЛЬНЫЙ КЛАПАН



Усовершенствованный электронный расширительный клапан отличается точным управлением, быстрой реакцией и широким диапазоном регулирования. За счет этого чиллер надежно работает как при полной, так и при частичной нагрузке.



ПРЕИМУЩЕСТВА

ВОЗВРАТ МАСЛА



- В масляном контуре для возврата масла используется инжекционный насос для впрыска 0,1% масла из испарителя в компрессор для обеспечения его безопасной и надежной работы.
- Благодаря запатентованной технологии TICA автоматического впрыска масла система автоматически запускает программу управления впрыском масла, при достижении уровня нижнего предела в компрессоре, обеспечивая безопасную и эффективную работу.

ПРОСТОЙ МОНТАЖ



- Испаритель и конденсатор оснащены фланцами для удобного монтажа на объекте.
- Благодаря компактной конструкции агрегату требуется небольшая площадь пола.
- Агрегат оснащен шкафом запуска компрессора, что облегчает электроподключение на объекте.
- Блок надлежащим образом изолирован.
- У чиллера минимальная вибрация. Агрегат комплектуется 4-мя 30 мм каучуковыми виброизоляторами.
- На объекте необходимо только подсоединить водяные трубы к испарителю и конденсатору и подключить источник питания.

ТОЧНАЯ СИСТЕМА УПРАВЛЕНИЯ И НАДЕЖНАЯ РАБОТА



Современная система управления

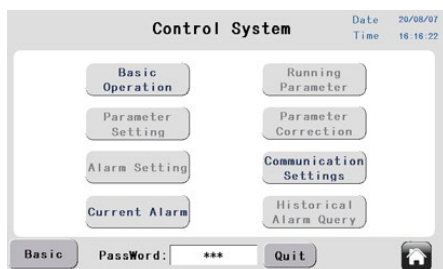
- Микрокомпьютерный контроллер промышленного уровня вместе с 7-дюймовым цветным сенсорным экраном составляют блок управления агрегата. В результате чиллер надежно работает и защищен от помех. Он идеально подходит для сложных и агрессивных рабочих условий.

Уникальная динамическая оптимизация

- У TICA многолетний опыт в проектировании алгоритмов управления и применении их в системах кондиционирования воздуха. Благодаря этому разработанная система управления обеспечивает более точный расчет удельной нагрузки. Разработанные алгоритмы имеют уникальную динамическую оптимизацию, что позволяет подстроить работу чиллера под любые текущие условия эксплуатации и обеспечить эффективную и безопасную работу.

ГИБКОЕ И УДОБНОЕ ГРУППОВОЕ УПРАВЛЕНИЕ

Предусмотрен стандартный интерфейс RS485 и протокол MODBUS RTU. Система управления чиллера подключается к системе автоматизации здания (BAS), которая осуществляет централизованное управление и удаленный мониторинг, а также управление другими подключенными устройствами.



ТЕХНИЧЕСКИЕ ПАРАМЕТРЫ ВЫСОКОЭФФЕКТИВНАЯ СЕРИЯ

Модель	TWSF-FC1	0110.1	0135.1	0160.1	0175.1	0200.1	0220.1	0240.1	0265.1	
Холодопроизводительность	тонн	110	135	156	175	200	215	235	260	
	кВт	387	475	547	615	703	755	825	915	
Потребляемая мощность	кВт	65	80	91	102	116	125	136	151	
EER	кВт/тонн	0.591	0.592	0.583	0.583	0.580	0.582	0.580	0.580	
COP	Вт/Вт	5.95	5.94	6.01	6.03	6.06	6.04	6.07	6.06	
Рабочий ток	А	121	141	162	176	208	215	232	260	
Пусковой ток	А	330	415	479	506	650	650	683	845	
Количество компрессоров	шт	1	1	1	1	1	1	1	1	
Электропитание	380В - 3ф - 50Гц									
Хладагент	R134a									
Регулирование производительности	Плавное									
Испаритель	Расчетное давление со стороны воды	МПа	1.0							
	Расход воды	м³/ч	67	82	94	106	121	130	142	157
	Гидравлическое сопротивление	кПа	74	72	73	72	73	74	75	86
	Диаметр патрубка	мм	150	150	150	150	150	150	150	150
	Тип подсоединения	Victaulic								
Конденсатор	Расчетное давление со стороны воды	МПа	1.0							
	Расход воды	м³/ч	78	96	110	123	141	151	165	183
	Гидравлическое сопротивление	кПа	86	77	87	86	85	72	78	68
	Диаметр патрубка	мм	150	150	150	150	200	200	200	200
	Тип подсоединения	Victaulic								
Габаритные размеры	Длина	мм	3122	3122	3122	3122	3144	3144	3144	3144
	Ширина	мм	1500	1500	1500	1500	1550	1550	1550	1550
	Высота	мм	1800	1800	1800	1800	1850	1850	1850	1850
Транспортный вес	кг	2750	3200	3250	3350	3800	3850	4000	4150	
Эксплуатационный вес	кг	2950	3450	3490	3590	4150	4180	4400	4500	

Примечание:

1. Параметры, указанные выше, приведены при следующих условиях: температура воды на выходе 7°C, температура охлаждаемой воды на входе 30°C.
2. Для выяснения технических параметров при нестандартных условиях эксплуатации обращайтесь в «ТРЕЙД ГРУПП».
3. Максимальный пусковой ток, указанный в таблице, представляет собой ток в режиме Y-запуска.
4. Электропитание: 380В - 3ф - 50Гц, допустимое отклонение напряжения: ±10%.
5. Стандартное давление в водяном контуре теплообменника: 1.0 МПа.
6. Компоненты чиллера могут быть изменены без предварительного уведомления в связи с улучшением продукта.

ТЕХНИЧЕСКИЕ ПАРАМЕТРЫ ВЫСОКОЭФФЕКТИВНАЯ СЕРИЯ

Модель	TWSF-FC1	0280.2	0300.2	0325.2	0350.2	0370.2	0390.2	0410.2	0430.2	0450.2	0465.2	0495.2	0510.2	
Холодопроизводительность	тонн	277	293	316	340	367	392	409	425	441	461	486	507	
	кВт	973	1030	1110	1194	1292	1379	1438	1495	1551	1620	1710	1782	
Потребляемая мощность	кВт	161	171	184	198	215	228	238	245	255	267	281	293	
EER	кВт/тонн	0.582	0.584	0.583	0.583	0.585	0.581	0.582	0.576	0.578	0.579	0.578	0.578	
COP	Вт/Вт	6.04	6.02	6.03	6.03	6.01	6.05	6.04	6.10	6.08	6.07	6.09	6.08	
Рабочий ток	A	285	301	324	344	360	380	420	430	440	464	490	516	
Пусковой ток	A	660	724	759	801	828	972	1013	1013	1048	1081	1243	1278	
Количество компрессоров	шт	2	2	2	2	2	2	2	2	2	2	2	2	
Электропитание	380В - 3ф - 50Гц													
Хладагент	R134a													
Регулирование производительности	Плавное													
Испаритель	Расчетное давление со стороны воды	МПа	1.0											
	Расход воды	м ³ /ч	167	177	191	205	222	237	247	257	267	279	294	307
	Гидравлическое сопротивление	кПа	65	80	72	80	66	65	72	57	63	63	63	62
	Диаметр патрубка	мм	200	200	200	200	200	200	200	200	200	200	200	200
	Тип подсоединения	Victaulic												
Конденсатор	Расчетное давление со стороны воды	МПа	1.0											
	Расход воды	м ³ /ч	195	207	223	240	259	276	288	300	311	325	343	357
	Гидравлическое сопротивление	кПа	65	83	83	85	57	56	86	56	59	61	60	62
	Диаметр патрубка	мм	200	200	200	200	200	200	200	200	200	200	200	200
	Тип подсоединения	Victaulic												
Габаритные размеры	Длина	мм	4497	4497	4497	4497	4540	4540	4540	4540	4540	4624	4624	4652
	Ширина	мм	1600	1600	1600	1600	1800	1800	1800	1800	1800	1800	1800	1800
	Высота	мм	1950	1950	1950	1950	2050	2050	2050	2050	2050	2050	2050	2050
Транспортный вес	кг	6500	6550	6650	6750	7100	7200	7250	7350	7500	7600	7750	7800	
Эксплуатационный вес	кг	6970	7000	7150	7250	7800	7900	7950	8100	8250	8350	8575	8600	

Примечание:

1. Параметры, указанные выше, приведены при следующих условиях: температура воды на выходе 7°C, температура охлаждаемой воды на входе 30°C.
2. Для выяснения технических параметров при нестандартных условиях эксплуатации обращайтесь в «ТРЕЙД ГРУПП».
3. Максимальный пусковой ток, указанный в таблице, представляет собой ток в режиме Y-запуска.
4. Электропитание: 380В - 3ф - 50Гц; допустимое отклонение напряжения: ±10%.
5. Стандартное давление в водяном контуре теплообменника: 1.0 МПа.
6. Компоненты chillera могут быть изменены без предварительного уведомления в связи с улучшением продукта.

ТЕХНИЧЕСКИЕ ПАРАМЕТРЫ СВЕРХВЫСОКОЭФФЕКТИВНАЯ СЕРИЯ

Модель	TWSF-FC1	0430.1	0450.1	0470.1	0850.2	0900.2	0940.2	
Холодопроизводительность	тонн	429	450	469	854	895	933	
	кВт	1509	1581	1648	3002	3148	3279	
Потребляемая мощность	кВт	239	250	259	475	496	516	
EER	кВт/тонн	0.557	0.556	0.553	0.556	0.554	0.553	
COP	Вт/Вт	6.31	6.32	6.36	6.32	6.35	6.35	
Рабочий ток	А	404	421	438	803	835	871	
Пусковой ток	А	1033	1033	1033	1668	1668	1668	
Количество компрессоров	шт	1	1	1	2	2	2	
Электропитание	380В - 3ф - 50Гц							
Хладагент	R134a							
Регулирование производительности	Плавное							
Испаритель	Расчетное давление со стороны воды	МПа	1.0					
	Расход воды	м ³ /ч	260	272	284	516	541	564
	Гидравлическое сопротивление	кПа	60	45	40	60	60	70
	Диаметр патрубка	мм	200	200	200	250	250	250
	Тип подсоединения	Victaulic						
Конденсатор	Расчетное давление со стороны воды	МПа	1.0					
	Расход воды	м ³ /ч	301	315	328	598	627	653
	Гидравлическое сопротивление	кПа	40	45	40	80	80	70
	Диаметр патрубка	мм	250	250	250	300	300	300
	Тип подсоединения	Victaulic						
Габаритные размеры	Длина	мм	4800	4800	4800	6700	6700	6700
	Ширина	мм	2260	2260	2260	2700	2700	2700
	Высота	мм	2600	2600	2600	2750	2750	2750
Транспортный вес	кг	7800	8300	8800	13000	14000	15000	
Эксплуатационный вес	кг	8970	9500	10100	14950	16000	17000	

Примечание:

1. Параметры, указанные выше, приведены при следующих условиях: температура воды на выходе 7°C, температура охлаждаемой воды на входе 30°C.
2. Для выяснения технических параметров при нестандартных условиях эксплуатации обращайтесь в «ТРЕЙД ГРУПП».
3. Максимальный пусковой ток, указанный в таблице, представляет собой ток в режиме Y-запуска.
4. Электропитание: 380В - 3ф - 50Гц, допустимое отклонение напряжения: ±10%.
5. Стандартное давление в водяном контуре теплообменника: 1.0 МПа.
6. Компоненты чиллера могут быть изменены без предварительного уведомления в связи с улучшением продукта.



ГРАФИК ПОПРАВочНОГО КОЭФФИЦИЕНТА

График поправочного коэффициента холодопроизводительности

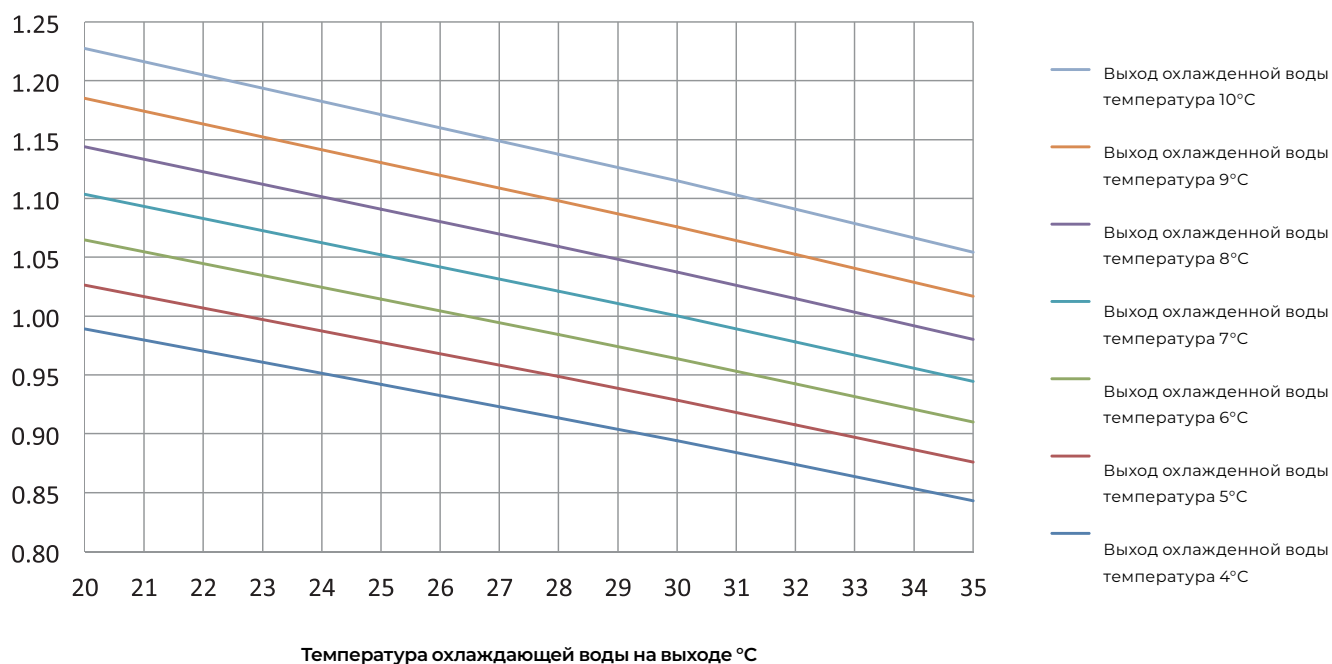
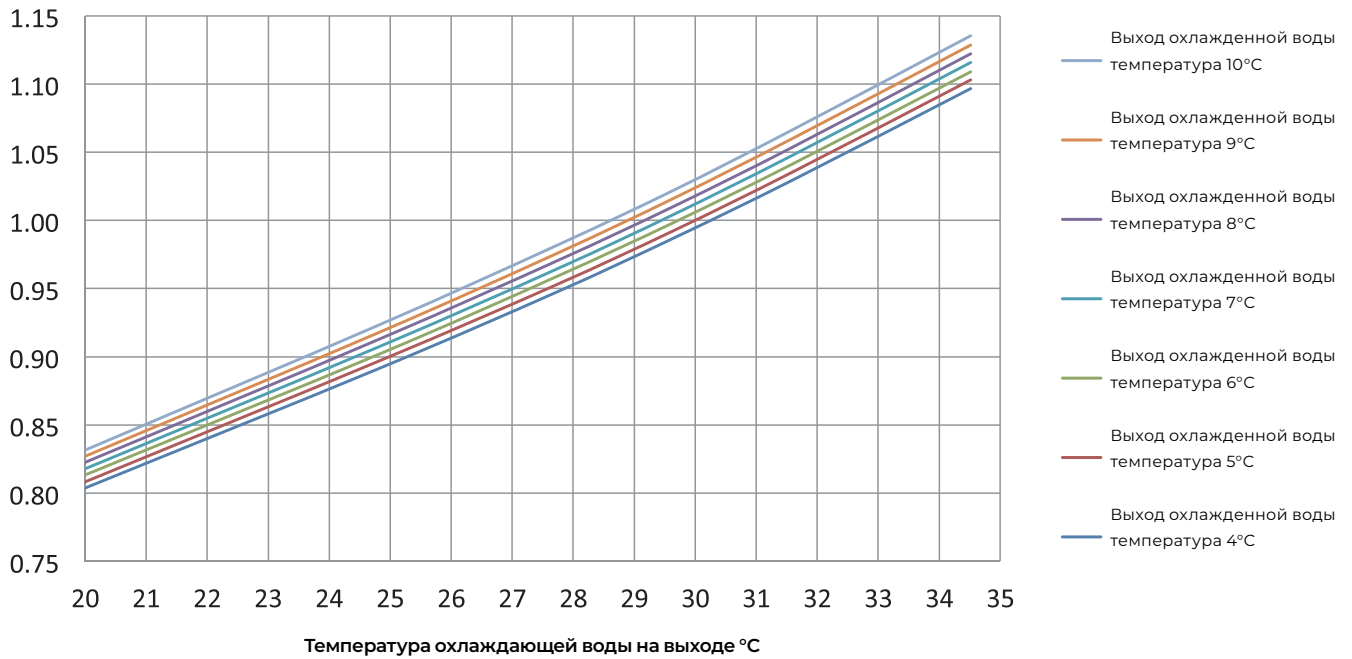




ГРАФИК ПОПРАВОЧНОГО КОЭФФИЦИЕНТА

График поправочного коэффициента для потребляемой мощности





ОПЦИИ

1. Электрическое управление

Автоматический выключатель, плавный пуск, пуск от инвертора, дистанционное управление, экран дистанционного управления и управление с помощью ПЛК (Siemens)

2. Сосуды

Подвод труб (относительно шкафа управления)	Справа
Давление в водяном контуре	1,6МПа, 2,0МПа
Тип подсоединения	Фланцевое подсоединение

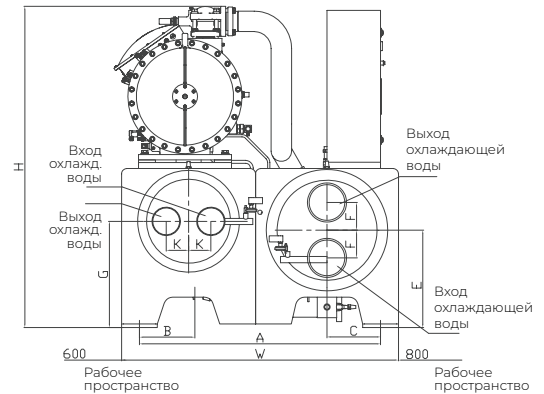
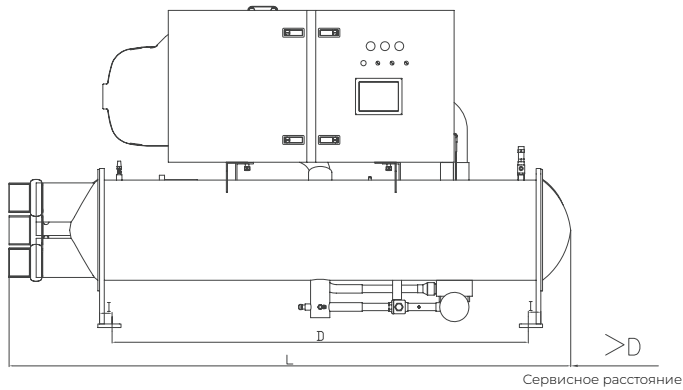
3. Другое

Демпфирующее устройство	Пружинные виброизоляторы
Теплоизоляция чиллера	40 мм вспененный каучук
Упаковка чиллера	Деревянный ящик
Стальная рама	Да



ГАБАРИТНЫЕ РАЗМЕРЫ

Высокоэффективная серия с одним компрессором



Модель (TWSF-FCI)	Патрубок воды (испар.) на вх/вых.	Патрубок воды (конденс.) на вх/вых.	A	B	C	D	E	F	G	L	W	H	K	I
0110.1	DN150	DN150	1300	275	275	2330	495	125	595	3122	1500	1800	125	70
0135.1	DN150	DN150	1300	275	275	2330	495	125	595	3122	1500	1800	125	
0160.1	DN150	DN150	1300	275	275	2330	495	125	595	3122	1500	1800	125	
0175.1	DN150	DN150	1300	275	275	2330	495	125	595	3122	1500	1800	125	
0200.1	DN150	DN200	1350	275	300	2330	545	155	595	3144	1550	1850	125	
0220.1	DN150	DN200	1350	275	300	2330	545	155	595	3144	1550	1850	125	
0240.1	DN150	DN200	1350	275	300	2330	545	155	570	3144	1550	1850	130	
0265.1	DN150	DN200	1350	275	300	2330	545	155	570	3144	1550	1850	130	

Примечание:

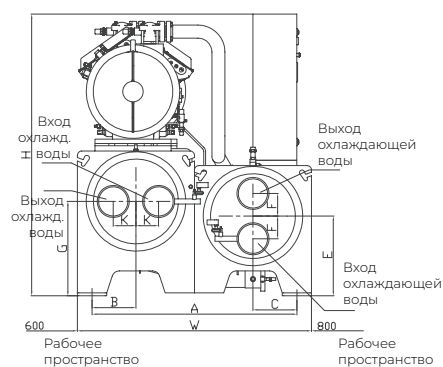
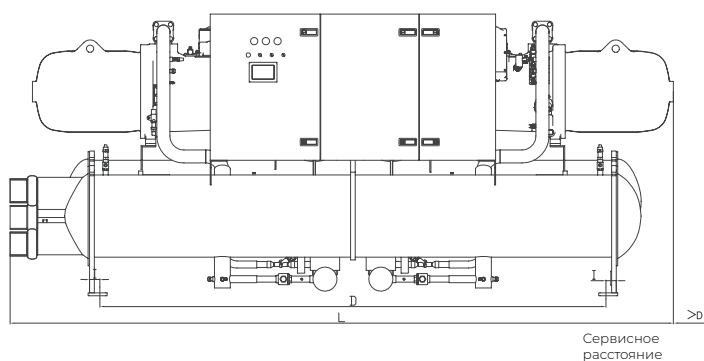
1. На патрубки испарителя и конденсатора не должно быть воздействия от труб системы.
2. При размещении чиллера необходимо учитывать требуемое пространство для сервисного обслуживания.





ГАБАРИТНЫЕ РАЗМЕРЫ

Высокоэффективная серия с двумя компрессорами



Модель (TWSF-FC1)	Патрубок воды (испар.) на вх/вых.	Патрубок воды (конденс.) на вх/вых.	A	B	C	D	E	F	G	L	W	H	K	I
0280.2	DN200	DN200	1400	300	300	3460	545	155	645	4497	1600	1950	155	70
0300.2	DN200	DN200	1400	300	300	3460	545	155	645	4497	1600	1950	155	
0325.2	DN200	DN200	1400	300	300	3460	545	155	645	4497	1600	1950	155	
0350.2	DN200	DN200	1400	300	300	3460	545	155	645	4497	1600	1950	155	
0370.2	DN200	DN200	1600	350	350	3460	595	180	695	4540	1800	2050	180	
0390.2	DN200	DN200	1600	350	350	3460	595	180	695	4540	1800	2050	180	
0410.2	DN200	DN200	1600	350	350	3460	595	180	695	4540	1800	2050	180	
0430.2	DN200	DN200	1600	350	350	3460	595	180	695	4540	1800	2050	180	
0450.2	DN200	DN200	1600	350	350	3460	595	180	695	4540	1800	2050	180	
0465.2	DN200	DN200	1600	350	350	3460	595	180	695	4624	1800	2050	180	
0495.2	DN200	DN200	1600	350	350	3460	595	180	695	4624	1800	2050	180	
0510.2	DN200	DN200	1600	350	350	3460	595	180	695	4652	1800	2050	180	

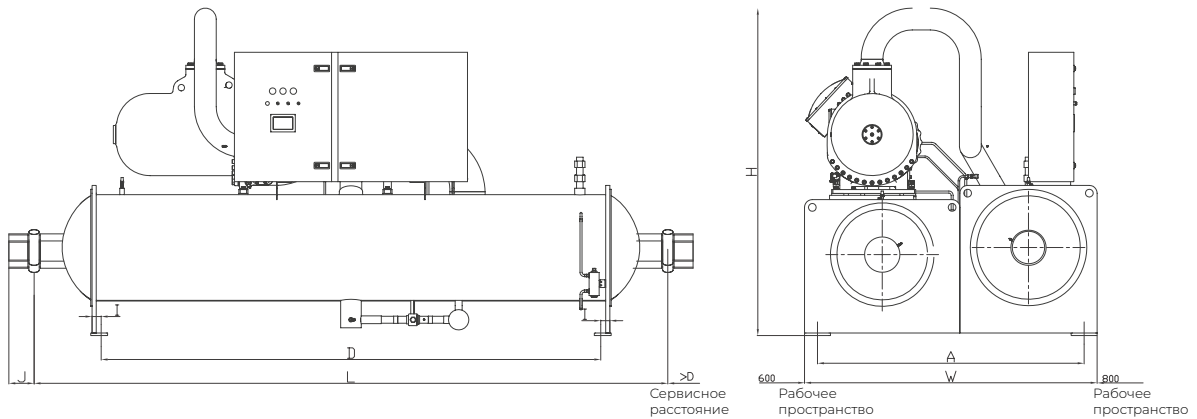
Примечание:

1. На патрубки испарителя и конденсатора не должно быть воздействия от труб системы.
2. При размещении чиллера необходимо учитывать требуемое пространство для сервисного обслуживания.



ГАБАРИТНЫЕ РАЗМЕРЫ

Сверхвысокоэффективная серия с одним компрессором



Модель (TWSF-FC1)	Патрубок воды на вх/вых.	Патрубок воды (конденс.) на вх/вых.	A	D	L	W	H	I	J
0430.1	DN200	DN250	2060	3460	4800	2260	2600	70	200
0450.1	DN200	DN250	2060	3460	4800	2260	2600		
0470.1	DN200	DN250	2060	3460	4800	2260	2600		

Примечание:

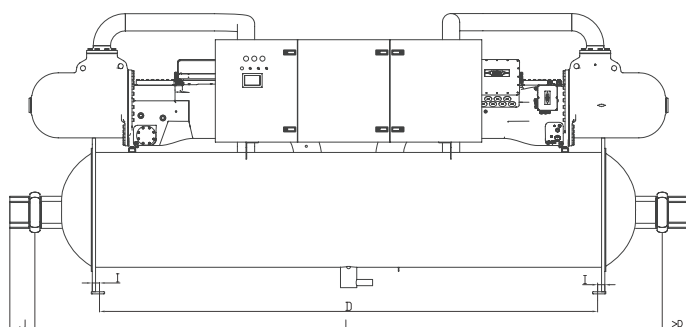
1. На патрубки испарителя и конденсатора не должно быть воздействия от труб системы.
2. При размещении чиллера необходимо учитывать требуемое пространство для сервисного обслуживания.



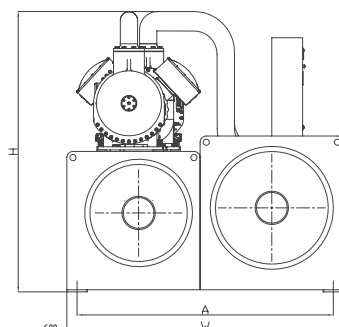


ГАБАРИТНЫЕ РАЗМЕРЫ

Сверхвысокоэффективная серия с двумя компрессорами



Сервисное
расстояние



Рабочее
пространство

Рабочее
пространство

Модель (TWSF-FC1)	Патрубок воды на вх/вых.	Патрубок воды (конденс.) на вх/вых.	A	D	L	W	H	I	J
0850.2	DN250	DN300	2500	5360	6700	2700	2750	70	200
0900.2	DN250	DN300	2500	5360	6700	2700	2750		
0940.2	DN250	DN300	2500	5360	6700	2700	2750		

Примечание:

1. На патрубки испарителя и конденсатора не должно быть воздействия от труб системы.
2. При размещении чиллера необходимо учитывать требуемое пространство для сервисного обслуживания.

