


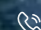



ФАНКОЙЛЫ




ООО «ТРЕЙД ГРУПП»
официальный дистрибьютор
и сервисный центр TICA в России.

 www.vent-tk.ru

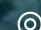
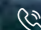

Главный офис и склад:

 125438, г. Москва,
Лихоборская наб., дом 7
 тел.: +7 (495) 225-48-92
 e-mail: vent@vent-tk.ru

**Представительство:
Северо-Западный округ.**

 194100, г. Санкт-Петербург,
ул. Кантемировская, д. 12, литер А, оф. 7
 тел.: +7 (812) 640-42-10
+7 (916) 419-38-66
 e-mail: spb@vent-tk.ru

**Представительство:
Центрально-Черноземный округ.**

 г. Воронеж
 тел.: +7 (920) 410-13-35
 e-mail: vrn@vent-tk.ru



ФАНКОЙЛ (ВЕНТИЛЯТОРНЫЙ ДОВОДЧИК)



ЧТО ТАКОЕ ФАНКОЙЛ?

Фанкойлы (от английского «fan coil», «fan» – вентилятор, «coil» - теплообменник) – это внутренние блоки системы центрального кондиционирования. Как правило, такие агрегаты подключаются через систему трубопроводов к чиллерам (холодильным машинам) и/или к системам отопления и могут работать как на охлаждение, так и на нагрев.

По внешнему виду и принципу работы фанкойлы похожи на внутренние блоки VRF-систем, также оснащены теплообменником и вентилятором и предназначены для создания комфортных условий в помещении. Основное отличие в том, что в качестве хладагента в системе «чиллер-фанкойл» используется вода или незамерзающая жидкость, а не фреон как в VRF-системах.



ОГЛАВЛЕНИЕ

О КОМПАНИИ TICA	4
О КОМПАНИИ «ТРЕЙД ГРУПП»	5
ПРЕИМУЩЕСТВА	6
ДОПОЛНИТЕЛЬНЫЕ ПРИНАДЛЕЖНОСТИ	7
КАНАЛЬНЫЕ ФАНКОЙЛЫ TCR	8
КАНАЛЬНЫЕ ФАНКОЙЛЫ TCR, 3-Х РЯДНЫЕ	9
КАНАЛЬНЫЕ ФАНКОЙЛЫ TCR, 3+1 РЯДНЫЕ	10
КАНАЛЬНЫЕ ФАНКОЙЛЫ TCR, 3-Х РЯДНЫЕ. <i>БОЛЬШАЯ РАЗНИЦА ТЕМПЕРАТУР</i>	11
КАНАЛЬНЫЕ ФАНКОЙЛЫ TCR, 3+1 РЯДНЫЕ. <i>БОЛЬШАЯ РАЗНИЦА ТЕМПЕРАТУР</i>	12
ГАБАРИТНЫЕ РАЗМЕРЫ TCR	14
КАНАЛЬНЫЕ ФАНКОЙЛЫ МАЛОШУМНОГО ИСПОЛНЕНИЯ TCRQ	15
КАНАЛЬНЫЕ МАЛОШУМНЫЕ ФАНКОЙЛЫ TCRQ, 3-Х РЯДНЫЕ	17
КАНАЛЬНЫЕ МАЛОШУМНЫЕ ФАНКОЙЛЫ TCRQ, 3+1 РЯДНЫЕ, 4 ТРУБН. СИСТЕМА	18
ГАБАРИТНЫЕ РАЗМЕРЫ TCRQ	19
КАНАЛЬНЫЕ ВЫСОКОНАПОРНЫЕ ФАНКОЙЛЫ TFM	20
ГАБАРИТНЫЕ РАЗМЕРЫ TFM	22
КАССЕТНЫЕ ФАНКОЙЛЫ ТКМ	23
ГАБАРИТНЫЕ РАЗМЕРЫ ТКМ	25
НАПОЛЬНО-ПОТОЛОЧНЫЕ ФАНКОЙЛЫ В КОРПУСЕ ТС	26
ГАБАРИТНЫЕ РАЗМЕРЫ ТС	28
ЭЛЕКТРИЧЕСКИЕ СХЕМЫ	29
МОНТАЖ	32
ТЕХНИЧЕСКОЕ И СЕРВИСНОЕ ОБСЛУЖИВАНИЕ	33





О КОМПАНИИ TICA

Компания TICA специализируется на научно-исследовательской деятельности, производстве, продаже и техническом обслуживании систем кондиционирования воздуха и холодильного оборудования. Основанная в 1991 году, она стала одним из четырех ведущих производителей систем кондиционирования воздуха в Китае, имеющих заводы в г.Нанкин, г. Тяньцзинь, г. Гуанчжоу и Чэнду и 70 сетей продажных и сервисных филиалов по всему миру.

Компания TICA инвестировала более 600 миллионов китайских юаней в первую фазу строительства производственного и научно-исследовательского предприятия в области систем кондиционирования, ставшего Национальным научно-исследовательским центром.

Компания TICA производит более 30 видов систем кондиционирования и вентиляции, в самом разнообразном исполнении, позволяющем удовлетворить различные требования к комфорту и промышленному использованию. Они включают в себя чиллеры, мультизональные системы (VRF), тепловые насосы, центральные кондиционеры, Компания TICA занимает лидирующие позиции на рынке промышленных систем кондиционирования воздуха и производства чиллеров. Последние 5 лет она является крупнейшим производителем приточно-вытяжных систем в Китае, имеющим долю рынка 40% и поставляющим оборудование для операционных блоков в больницах, а также предприятиям в микроэлектронной и фармацевтической отраслях.

ВИДЕНИЕ

Стремление стать лидирующей интернациональной организацией, производящей системы центрального кондиционирования; создание чистого климата в помещениях, используя тепловую энергию.

ЦЕЛЬ

Увеличивать потребительскую ценность оборудования благодаря использованию инновационных технологий для создания чистого климата и улучшения качества жизни.



О КОМПАНИИ «ТРЕЙД ГРУПП»

«ТРЕЙД ГРУПП» - официальный дистрибьютор и авторизованный сервисный центр TICA в России



Компания основана в 2009 году.

Наша специализация: разработка и оптимизация проектных решений по комплектации систем холодоснабжения и климатизации промышленных и коммерческих объектов, а также дилерские продажи оборудования и запасных частей.



Наши преимущества:

1. Более 30 прямых контрактов с ведущими мировыми и российскими производителями оборудования. Оперативный подбор решений, максимально соответствующих техническим параметрам и условиям.
2. Штат профессиональных специалистов:
 - Собственная инженерная служба. Разработка технических решений по вопросам вентиляции, кондиционирования, холодоснабжения объектов различного назначения. Техническая экспертиза.
 - Собственная служба внешней и внутренней логистики. Оперативные поставки оборудования с минимальными издержками.
3. Наличие складов в пределах МКАД площадью более 5000 м². Номенклатура предлагаемого со склада оборудования и комплектующих — свыше 38 000 позиций.
4. Широкая география продаж. Свыше 300 реализованных проектов по комплектации объектов в России и СНГ. Партнерская сеть из более тысячи дилеров, монтажных, проектных, сервисных компаний и конечных заказчиков. Опыт работы с коммерческими и государственными структурами.
5. Техническая поддержка. Регулярное проведение обучающих технических семинаров и конференций. Знакомление партнеров и клиентов с оборудованием и решениями, предлагаемыми компанией. Консультации и техническое сопровождение на всех этапах проекта.
6. Собственная сервисная служба 24/7. Быстрое реагирование на вопросы сервисного, гарантийного и постгарантийного обслуживания. Участие в ПНР и шефмонтаже поставленного оборудования, с предоставлением расширенной гарантии.



Цель нашей компании: предложение конечному клиенту или региональному партнеру максимально полного комплекса услуг из одних рук – от оптимизации технических решений до минимизации цен на оборудование и комплектующие.





ПРЕИМУЩЕСТВА

Превосходное качество продукции

Все фанкойлы (вентиляторные доводчики) производятся на предприятии, сертифицированном по стандартам ISO9001:2000 и ISO14000:2004, где высочайшее качество продукции всегда является главным приоритетом. Стандарт качества продукции был признан благодаря успешному получению сертификации маркировки CE, которая, в свою очередь, соответствует строгим требованиям ЕС.

Высокоэффективный теплообменник

Теплообменники выполнены из качественных бесшовных медных труб с алюминиевым оребрением. Высокая эффективность достигается благодаря передовому проектированию, производственному оборудованию и процессам.

Низкий уровень шума

Низкий уровень шума достигается за счет отбалансированного электродвигателя и качественной тепло- и звукоизоляции. Превосходная производительность с низким уровнем шума.

Без утечек

Фанкойлы оснащены поддоном для сбора конденсата. Поддон теплоизолирован снаружи для предотвращения образования конденсата на его поверхности.

Высокоэффективный электродвигатель

Высокая эффективность, средняя потребляемая мощность составляет 50% от обычного электродвигателя, в результате чего значительно снижаются эксплуатационные затраты. Отсутствие шума от угольных щеток. Наиболее тихая работа электродвигателя при работе на средней скорости.

Выбор внешнего статического давления

Фанкойлы стандартно поставляются с низким уровнем статического давления (12 Па) и с высоким внешним статическим давлением (30 Па, 50 Па). Кроме того, под заказ возможно изготовить фанкойлы с другим внешним статическим давлением, например, в 80 Па.

Компактная конструкция

Конструкция фанкойла легкая и прочная благодаря компактности и прочности самого устройства. Тонкий блок также отвечает строгим требованиям к внешнему виду современного дизайна здания. При высоте 430 мм фанкойл имеет большой расход воздуха, что является наилучшим решением, когда требуется большой расход воздуха и экономия пространства.

Простота обслуживания

Фанкойл оснащен высококачественным электродвигателем с малошумным подшипником, не требующим смазки и как следствие требуется минимальное техническое обслуживание. Вентилятор и электродвигатель можно легко демонтировать, если потребует очистка теплообменника. Фильтр обеспечивает высококачественную фильтрацию по сравнению с обычным фильтром при длительном сроке службы. Он прост в обслуживании

ДОПОЛНИТЕЛЬНЫЕ ПРИНАДЛЕЖНОСТИ

Термостат с ЖК дисплеем		Серия TA108 DB2	<ul style="list-style-type: none"> двухтрубная система; 220 В; 3 скорости вращения вентилятора; 3-ходовой клапан; при достижении требуемой температуры клапан закрывается, а вентилятор продолжает работать.
		Серия TA108 DA2	<ul style="list-style-type: none"> двухтрубная система; 220 В; 3 скорости вращения вентилятора; 3-ходовой клапан; при достижении требуемой температуры клапан закрывается, вентилятор перестает работать.
		Серия TA108 FCV2	<ul style="list-style-type: none"> четырёхтрубная система; 220 В; 3-скоростной вентилятор; при достижении требуемой температуры клапан закрывается, а вентилятор продолжает работать.
		Серия TE316	<ul style="list-style-type: none"> сенсорный экран; 3 скорости вращения вентилятора; доступны электродвигатели переменного и постоянного тока; интерфейс RS485 для системы дистанционного управления зданием (BMS).
Клапан		Серия TA-G 2-3/4-S2	<ul style="list-style-type: none"> привод и корпус клапана легко снять и установить без использования специальных инструментов; применим к различным системам управления, подходит как при режиме нагрева, так и при охлаждении; поставляется опционально; для управления доступно несколько напряжений; клапан с приводом; корпус клапана латунный; герметичный синхронный мотор; приводимый в движение возвратной пружиной из нержавеющей стали.
		Серия TA-G 3-3/4-S2	

TICA имеет ряд дополнительных принадлежностей для различных требований по следующим параметрам:

№	Опции	TCR	TCRQ	TC-A	TC-B	TKM-C	TFM
1	Термостат с жидкокристаллическим дисплеем	Серия TA108 Серия TE316	Серия TE316	—	Серия TA108 Серия TE316	—	Серия TA108 Серия TE316
2	Проводной контролер	—	—	—	—	Серия 90C	—
3	Клапан с электроприводом	Серия TA	Серия TA	Серия TA	Серия TA	Серия TA	—

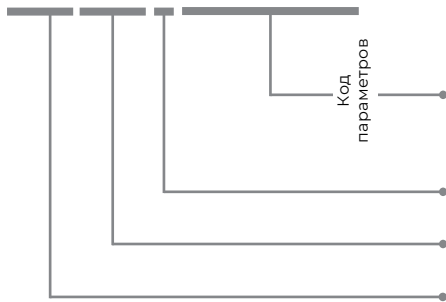
*** Примечание:**

1. TC-A и TKM-C оснащены пультами дистанционного управления;
2. Для серии высоконапорных фанкойлов TFM необходим контактор при установке термостата с жидкокристаллическим дисплеем;
3. Для фанкойлов серий TC-A и TKM-C необходимо выбрать двухходовой клапан для двухтрубной системы.

КАНАЛЬНЫЕ ФАНКОЙЛЫ TCR



TCR 200 J LSSNNNTN



Внешнее статическое давление (опция)

Разные варианты теплообменников

Система очистки возвратного воздуха (опционально)

- L - Присоединительные патрубки водяного контура слева
- S - Внешнее статическое давление (низкое)
- S - Стандартный поддон для сбора конденсата
- N - Без воздухозаборного плenums
- N - Без фильтра
- N - Нет электрического нагревателя

- T - 3-рядный теплообменник
- W - 4-трубный фанкойл (охлаждение / нагрев)
- C - 3-рядный теплообменник (большая разница температур)
- E - 4-трубный фанкойл (охлаждение / нагрев)
- N - конденсаторный электродвигатель

Поколение агрегата

Типоразмер: **200, 300...**

Канальный фанкойл

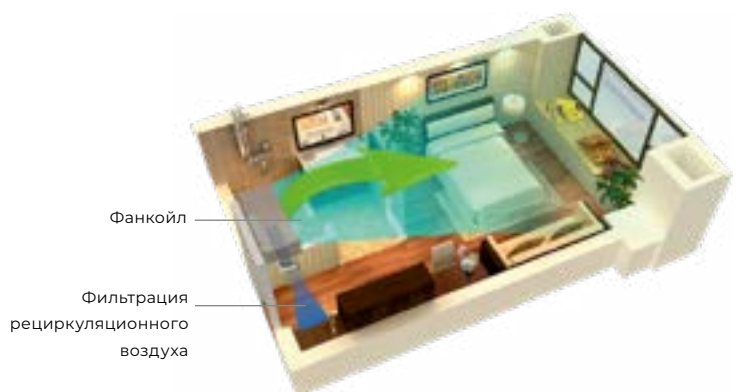
12 Па, 30 Па, 50 Па - стандартные 80 Па - под заказ

2-х трубная система – 3-х рядный теплообменник
4-х трубная система – (3+1)-х рядный теплообменник

- R - Присоединительные патрубки водяного контура справа
- 3-30** Па статическое давление
- A - Расширенный поддон до 150 мм
- D - Плenums с забором воздуха снизу
- A - Нейлоновый фильтр
- 5-50 Па** статическое давление
- B - Плenums с забором воздуха сзади
- F - Сетчатый фильтр

Принципы работы:

Слой предварительного фильтра удаляет волосы, пыль и крупные частицы из воздуха. Второй слой фильтра классом pm 2,5 задерживает частицы размером до 2,5 мкм благодаря уникальной электростатической технологии за счет адсорбции, не вызывая опасности образования озона. Третий слой фильтра не пропускает формальдегид, химический агент захватывает формальдегид, преобразуя его посредством химической реакции в безопасное и безвредное вещество. Эффективность этого фильтра лучше, чем у традиционного фильтра с активированным углем.



КАНАЛЬНЫЕ ФАНКОЙЛЫ ТСR, 3-Х РЯДНЫЕ

Серия TSR		200J	300J	400J	500J	600J	700J	800J	1000J	1200J	1400J	
Расход воздуха (м³/ч)	Высокая	340	510	680	850	1020	1190	1360	1700	2040	2380	
	Средняя	270	380	510	640	780	880	1030	1290	1540	1850	
	Низкая	190	280	340	450	560	610	740	890	1040	1255	
Полная холодопроизводительность (Вт)	Высокая	2210	3200	4150	5000	5950	6600	8100	9100	11250	13000	
	Средняя	1990	2782	3570	4197	5200	5600	6882	8200	9613	11700	
	Низкая	1635	2304	2950	3298	4200	4600	5749	6700	7403	7560	
Явная холодопроизводительность (Вт)	Высокая	1590	2285	2880	3570	4200	4700	5880	6700	8260	9750	
	Средняя	1400	1920	2420	2930	3570	3900	4880	5700	6935	8280	
	Низкая	1050	1555	1930	2210	2900	3200	3935	4500	5120	5945	
Теплопроизводительность (Вода на входе: 60°C) (Вт)		Высокая	3500	5200	6500	7870	9800	10900	13570	14900	18800	22100
Теплопроизводительность (Вода на входе: 45°C) (Вт)		Высокая	2210	3200	4150	5000	5950	6600	8100	9100	11250	13000
Потребляемая мощность (Вт)	Низ. статич. давление (12Па)	Высокая	30	45	55	72	93	100	128	147	183	221
		Средняя	27	36	43	58	80	97	112	130	165	198
		Низкая	23	30	35	48	68	78	95	110	136	165
	30 Па	Высокая	38	55	65	82	100	120	148	169	206	245
		Средняя	32	45	50	64	80	105	133	160	195	230
		Низкая	27	33	37	53	70	90	128	140	170	195
	50 Па	Высокая	45	64	75	91	114	130	165	200	243	290
		Средняя	36	50	65	86	105	110	150	190	230	270
		Низкая	30	42	55	73	90	96	122	170	200	250
EER	Низ. статич. давление (12Па)	Высокая	65	64	66	61	55	57	55	53	53	50
	30 Па	Высокая	53	53	57	55	51	48	48	47	48	45
	50 Па	Высокая	45	46	50	50	46	45	44	40	41	39
COP (вода на входе: 60°C)	Низ. статич. давление (12Па)	Высокая	103	104	103	96	90	93	91	87	89	84
	30 Па	Высокая	84	87	89	86	85	80	80	77	80	77
	50 Па	Высокая	72	75	78	78	76	74	73	66	69	67
COP (вода на входе: 45°C)	Низ. статич. давление (12Па)	Высокая	65	64	66	61	55	57	55	53	53	50
	30 Па	Высокая	53	53	57	55	51	48	48	47	48	45
	50 Па	Высокая	45	46	50	50	46	45	44	40	41	39
Уровень шума (дБ(А))	Низ. статич. давление (12 Па)	Высокая	35	38	39	41	45	46	46	47	49	51
		Средняя	28.5	30	31	32	37	40	40	41	44	47
		Низкая	20.5	21	22	24	28	31	31	32	34	35
	30 Па	Высокая	38	41	42.5	45	46.5	48	47	49	51	52
		Средняя	30.5	32	34	36.5	38.5	41	41	43	46	48
		Низкая	23	22	22	27.5	30	32	32	34	35	36
	50 Па	Высокая	42	43	45	47	49	50	50	52	53	53
		Средняя	35.5	36	38	38.5	40	44	44	46	47.5	49
		Низкая	29	28	28	29	31	36	36	38	40	42
Уровень шума* (дБ(А))	30 Па	Высокая	36	39	40	43	44	46	46	47	49	50
		Средняя	29	30	32	35	36	40	40	41	45	46
		Низкая	22	21	21	26	27	31	31	32	34	35
	50 Па	Высокая	40	41	43	45	47	48	48	49	51	51
		Средняя	33.5	34	36	36.5	39	42	42	45	46	47
		Низкая	27	26	26	27	30	34	34	37	39	40
Вентилятор	Тип	Радиальный вентилятор двухстороннего всасывания										
Электродвигатель	Тип	Однофазный электродвигатель										
Теплообменник	Тип	Бесшовные медные трубы с алюминиевым оребрением										
	Максимальное рабочее давление (МПа)	1,6										
	Патрубки воды на входе/ выходе	Rc3/4 (внутренняя коническая резьба)										
Расход воды (м³/ч)		0.42	0.55	0.72	0.87	1.05	1.12	1.39	1.67	1.9	2.23	
Гидравлическое сопротивление	кПа	25	25	30	30	40	40	40	40	40	50	
Дренажный поддон	Патрубок для отвода конденсата	R3/4 (наружная коническая резьба)										
Габариты (без пеленума)	Длина (мм)	695	845	930	995	1085	1235	1530	1530	1795	1795	
	Ширина (мм)	470	470	470	470	470	470	470	470	490	490	
	Высота (мм)	230	230	230	230	230	230	230	230	250	250	
Вес нетто	Без пеленума (кг)	10.5	12.5	14.5	16	17	18.5	22	25	30	31.5	
	С пеленумом в комплекте (кг)	12.5	15.5	17.5	19	20	22.5	26	29	36	37.5	

*** Примечание:**

- Охлаждение: температура воды на входе/выходе 7/12°C; температура воздуха на входе по сухому/влажному термометру составляет +27/+19,5°C;
- Нагрев: температура подаваемой воды составляет 60°C или 45°C, расход воды такой же, как и при охлаждении; температура воздуха на входе по сухому термометру составляет 21°C;
- Низкое статическое давление на выходе воздуха из агрегата составляет 0 Па (с вентиляционной решеткой и фильтром). Внешнее статическое давление составляет 12 Па (без вентиляционной решетки и фильтра);
- Расход воздуха в таблице указан при температуре воздуха +20 °C по сухому термометру;
- Уровень шума измерен в лабораторных условиях с фоновым шумом 11,5 дБ(А) в соответствии с GB/T 19232-2019;
- Сторону подключения лево/право можно поменять на месте, но изменится холодо- и теплопроизводительность. Необходимо производительность умножить на поправочный коэффициент 0,9;
- Производитель оставляет за собой право вносить изменения в указанные выше характеристики без предварительного уведомления. Технические характеристики могут меняться в связи с улучшением продукта. Актуальная информация указана на шильде агрегата.

КАНАЛЬНЫЕ ФАНКОЙЛЫ TCR, 3+1 РЯДНЫЕ

Серия TCR		200J	300J	400J	500J	600J	700J	800J	1000J	1200J	1400J		
Расход воздуха (м³/ч)	Высокая	340	500	680	830	1000	1140	1340	1700	2040	2380		
	Средняя	270	380	510	620	750	880	1030	1290	1540	1975		
	Низкая	190	240	340	420	560	610	720	890	1040	1255		
Полная холодопроизводительность (Вт)	Высокая	2210	3200	4150	4800	5950	6800	7900	9200	10275	12600		
	Средняя	1890	2782	3570	4150	5200	5900	6900	8000	8500	11000		
	Низкая	1500	2304	2950	3400	4200	5000	5800	6700	7450	9500		
Явная холодопроизводительность (Вт)	Высокая	1590	2285	2880	3400	4200	4700	5750	6600	7400	9400		
	Средняя	1350	1920	2420	2880	3570	3900	4800	5500	6200	7900		
	Низкая	1050	1555	1930	2210	2900	3200	3700	4200	4930	6200		
Теплопроизводительность (Вода на входе: 60°C) (Вт)		Высокая	2050	3000	3850	4500	5200	6300	7550	8400	10800		
Теплопроизводительность (Вода на входе: 45°C) (Вт)		Высокая	1300	1800	2300	2700	3200	3700	4500	5100	6600		
Потребляемая мощность (Вт)	Низ. статич. давление (12Па)	Высокая	30	45	55	72	93	100	128	147	183	221	
		Средняя	27	36	43	58	80	97	112	130	165	198	
		Низкая	23	30	35	48	68	78	95	110	136	165	
	30 Па	Высокая	38	55	65	82	100	120	148	169	206	245	
		Средняя	32	45	50	64	80	105	133	160	195	230	
		Низкая	27	33	37	53	70	90	128	140	170	195	
	50 Па	Высокая	45	64	75	91	114	130	165	200	243	290	
		Средняя	36	50	65	86	105	110	150	190	230	270	
		Низкая	30	42	55	73	90	96	122	170	200	250	
	EER	Низ. статич. давление (12Па)	Высокая	66	63	66	59	55	58	53	54	49	49
		30 Па	Высокая	53	53	57	52	52	50	47	48	44	45
		50 Па	Высокая	45	46	50	48	46	46	43	41	38	38
COP (вода на входе: 60°C)	Низ. статич. давление (12Па)	Высокая	67	65	67	59	54	61	56	55	51	46	
	30 Па	Высокая	53	54	57	52	51	51	49	48	45	42	
	50 Па	Высокая	45	46	50	47	45	47	44	41	39	36	
COP (вода на входе: 45°C)	Низ. статич. давление (12Па)	Высокая	42	39	39	35	33	35	32	33	31	27	
	30 Па	Высокая	33	32	33	31	31	29	28	29	28	25	
	50 Па	Высокая	28	27	29	28	27	27	26	25	24	21	
Уровень шума (дБ(A))	Низ. статич. давление (12 Па)	Высокая	36.5	38	39	42	45	46	46	47	49	51	
		Средняя	30	30	31	33	38	41	41	41	44	47	
		Низкая	21	21	22	25	29	32	32	33	34	36	
	30 Па	Высокая	38.5	41	42.5	45	46.5	48	47	49	51	52.5	
		Средняя	32	32.5	34	37.5	39	42	41	43	46	48	
		Низкая	23	23	24	28.5	30	33	32	34	35.5	37	
	50 Па	Высокая	42	43.5	45	47	49	50	50	52	53	53.5	
		Средняя	36	37	38	39.5	41	45	45	46.5	47.5	50	
		Низкая	29	29	30	30	32	36	36	38	41	43	
Уровень шума* (дБ(A))	30 Па	Высокая	37	39	40	43	44	46	46	47	49	50.5	
		Средняя	30	31	32	36	37	41	40	41	45	46	
		Низкая	22.5	22	23	27	28	32	31	32	35	36	
	50 Па	Высокая	40	41.5	43	45	47	48	48	49	51	51.5	
		Средняя	34	35	36	37	40	43	43	45	46	48	
		Низкая	27	27	27.5	28	31	34	34	37	40	41	
Вентилятор	Тип	Радиальный вентилятор двухстороннего всасывания											
Электродвигатель	Тип	Однофазный электродвигатель											
Теплообменник	Тип	Бесшовные медные трубы с алюминиевым оребрением											
	Максимальное рабочее давление (МПа)	1.6											
	Патрубки воды на входе/ выходе	Rc3/4 (внутренняя коническая резьба)											
Расход воды	Режим охлаждения (м³/ч)	0.39	0.63	0.73	0.86	1.04	1.17	1.39	1.65	1.9	2.04		
	Режим нагрева (60/50°C) (м³/ч)	0.21	0.29	0.33	0.42	0.47	0.55	0.66	0.72	0.88	0.95		
	Режим нагрева (45/40°C) (м³/ч)	0.22	0.31	0.41	0.47	0.53	0.63	0.76	0.86	1.04	1.13		
Гидравлическое сопротивление	Режим охлаждения (кПа)	25	25	30	30	40	40	40	40	40	50		
	Режим нагрева (60/50°C) (кПа)	10	10	20	25	15	20	30	20	30	35		
	Режим нагрева (45/40°C) (кПа)	10	15	25	30	20	25	40	25	40	50		
Дренажный поддон	Патрубок для отвода конденсата	R3/4 (наружная коническая резьба)											
Габариты (без пленума)	Длина (мм)	695	845	930	995	1085	1235	1530	1530	1795	1795		
	Ширина (мм)	470	470	470	470	470	470	470	470	490	490		
	Высота (мм)	230	230	230	230	230	230	230	230	250	250		
Вес нетто	Без пленума (кг)	11.5	13.5	15.5	17	19	20	24	27	33	35		
	С пленумом в комплекте (кг)	13.5	16.5	18.5	20	22	24	28	31	39	41		

*** Примечание:**

- Охлаждение: температура воды на входе/выходе 7/12°C; температура воздуха на входе по сухому/влажному термометру составляет +27/+19,5°C;
- Нагрев: температура подаваемой воды составляет 60°C или 45°C, расход воды такой же, как и при охлаждении; температура воздуха на входе по сухому термометру составляет 21°C;
- Низкое статическое давление на выходе воздуха из агрегата составляет 0 Па (с вентиляционной решеткой и фильтром). Внешнее статическое давление составляет 12 Па (без вентиляционной решетки и фильтра);
- Расход воздуха в таблице указан при температуре воздуха +20 °C по сухому термометру;
- Уровень шума измерен в лабораторных условиях с фоновым шумом 11,5 дБ(A) в соответствии с GB/T 19232-2019;
- Сторону подключения лево/право можно поменять на месте, но изменится холодо- и теплопроизводительность. Необходимо производительность умножить на поправочный коэффициент 0,9;
- Производитель оставляет за собой право вносить изменения в указанные выше характеристики без предварительного уведомления. Технические характеристики могут меняться в связи с улучшением продукта. Актуальная информация указана на шильде агрегата.

КАНАЛЬНЫЕ ФАНКОЙЛЫ

ТСР, 3-Х РЯДНЫЕ **БОЛЬШАЯ РАЗНИЦА** **ТЕМПЕРАТУР**

Серия ТСР		200J	300J	400J	500J	600J	700J	800J	1000J	1200J	1400J	
Расход воздуха (м³/ч)	Высокая	340	510	680	850	1020	1190	1360	1700	2040	2380	
	Средняя	270	380	510	640	780	880	1030	1290	1540	1850	
	Низкая	190	280	340	450	560	610	740	890	1040	1255	
Полная холодопроизводительность (Вт)	Высокая	2200	3100	4000	4800	5750	6500	8000	9100	11250	12800	
	Средняя	1900	2700	3500	4100	5000	5500	6800	8200	9600	11000	
	Низкая	1600	2250	2900	3200	4000	4500	5700	6700	7400	7500	
Явная холодопроизводительность (Вт)	Высокая	1500	2200	2800	3500	4100	4700	5800	6700	8200	9700	
	Средняя	1400	1900	2400	2900	3500	3900	4800	5700	6900	8200	
	Низкая	1050	1500	1900	2200	2800	3200	3900	4500	5100	5900	
Теплопроизводительность (Вода на входе: 60°C) (Вт)		Высокая	3400	4850	6100	7500	9000	10200	12300	14500	17500	19900
Теплопроизводительность (Вода на входе: 45°C) (Вт)		Высокая	2100	3000	3850	4600	5500	6300	7700	8800	10800	12300
Потребляемая мощность (Вт)	Низ. статич. давление (12Па)	Высокая	30	45	55	72	93	100	128	147	183	221
		Средняя	27	36	43	58	80	97	112	130	165	198
		Низкая	23	30	35	48	68	78	95	110	136	165
	30 Па	Высокая	38	55	65	82	100	120	148	169	206	245
		Средняя	32	45	50	64	80	105	133	160	195	230
		Низкая	27	33	37	53	70	90	128	140	170	195
	50 Па	Высокая	45	64	75	91	114	130	165	200	243	290
		Средняя	36	50	65	86	105	110	150	190	230	270
		Низкая	30	42	55	73	90	96	122	170	200	250
EER	Низ. статич. давление (12Па)	Высокая	68	65	67	63	56	60	58	56	56	53
	30 Па	Высокая	55	53	57	55	53	51	51	50	50	48
	50 Па	Высокая	47	46	50	50	47	47	46	42	43	41
COP (вода на входе: 60°C)	Низ. статич. давление (12Па)	Высокая	106	101	102	98	88	95	90	90	87	82
	30 Па	Высокая	85	84	87	87	83	80	78	79	78	75
	50 Па	Высокая	72	72	76	78	73	74	71	68	67	64
COP (вода на входе: 45°C)	Низ. статич. давление (12Па)	Высокая	65	62	64	60	54	58	56	54	54	51
	30 Па	Высокая	52	52	55	53	50	49	49	48	48	46
	50 Па	Высокая	44	45	48	48	45	46	44	41	41	40
Уровень шума (дБ(А))	Низ. статич. давление (12 Па)	Высокая	35	38	39	41	45	46	46	47	49	51
		Средняя	28.5	30	31	32	37	40	40	41	44	47
		Низкая	20.5	21	22	24	28	31	31	32	34	35
	30 Па	Высокая	38	41	42.5	45	46.5	48	47	49	51	52
		Средняя	30.5	32	34	36.5	38.5	41	41	43	46	48
		Низкая	23	22	22	27.5	30	32	32	34	35	36
	50 Па	Высокая	42	43	45	47	49	50	50	52	53	53
		Средняя	35.5	36	38	38.5	40	44	44	46	47.5	49
		Низкая	29	28	28	29	31	36	36	38	40	42
Уровень шума* (дБ(А))	30 Па	Высокая	36	39	40	43	44	46	46	47	49	50
		Средняя	29	30	32	35	36	40	40	41	45	46
		Низкая	22	21	21	26	27	31	31	32	34	35
	50 Па	Высокая	40	41	43	45	47	48	48	49	51	51
		Средняя	33.5	34	36	36.5	39	42	42	45	46	47
		Низкая	27	26	26	27	30	34	34	37	39	40
Вентилятор	Тип	Радиальный вентилятор двухстороннего всасывания										
Электродвигатель	Тип	Однофазный конденсаторный двигатель										
Теплообменник	Тип	Бесшовные медные трубы с алюминиевым оребрением										
	Максимальное рабочее давление (МПа)	1.6										
	Патрубки воды на входе/ выходе	Rc3/4 (внутренняя коническая резьба)										
Расход воды (м³/ч)		0.24	0.33	0.45	0.5	0.61	0.7	0.83	0.99	1.2	1.42	
Гидравлическое сопротивление	кПа	25	25	30	25	40	30	30	40	40	40	
Дренажный поддон	Патрубок для отвода конденсата	R3/4 (наружная коническая резьба)										
Габариты (без пеленума)	Длина (мм)	695	845	930	995	1085	1235	1530	1530	1795	1795	
	Ширина (мм)	470	470	470	470	470	470	470	470	490	490	
	Высота (мм)	230	230	230	230	230	230	230	230	250	250	
Вес нетто	Без пеленума (кг)	10.5	12.5	14.5	16	17	18.5	22	25	30	31.5	
	С пеленумом в комплекте (кг)	12.5	15.5	17.5	19	20	22.5	26	29	36	37.5	

*** Примечание:**

- Охлаждение: температура воды на входе/выходе 5/13°C; температура воздуха на входе по сухому/влажному термометру составляет +27/+19,5°C;
- Нагрев: температура подаваемой воды составляет 60°C или 45°C, расход воды такое же, как и при охлаждении; температура воздуха на входе по сухому термометру составляет 21°C;
- Низкое статическое давление на выходе воздуха из агрегата составляет 0 Па (с вентиляционной решеткой и фильтром). Внешнее статическое давление составляет 12 Па (без вентиляционной решетки и фильтра);
- Расход воздуха в таблице указан при температуре воздуха +20 °C по сухому термометру;
- Уровень шума измерен в лабораторных условиях с фоновым шумом 11,5 дБ(А) в соответствии с GB/T 19232-2019;
- Сторону подключения лево/право можно поменять на месте, но изменится холодо- и теплопроизводительность. Необходимо производительность умножить на поправочный коэффициент 0,9;
- Производитель оставляет за собой право вносить изменения в указанные выше характеристики без предварительного уведомления. Технические характеристики могут меняться в связи с улучшением продукта. Актуальная информация указана на шильде агрегата.

КАНАЛЬНЫЕ ФАНКОЙЛЫ

ТСР, 3+1 РЯДНЫЕ **БОЛЬШАЯ РАЗНИЦА** ТЕМПЕРАТУР

Серия ТСР		200J	300J	400J	500J	600J	700J	800J	1000J	1200J	1400J		
Расход воздуха (м³/ч)	Высокая	340	500	680	830	1000	1140	1340	1700	2040	2380		
	Средняя	270	380	510	620	750	880	1030	1290	1540	1975		
	Низкая	190	240	340	420	560	610	720	890	1040	1255		
Полная холодопроизводительность (Вт)	Высокая	2200	3100	4000	4800	5750	6500	8000	9100	11250	12800		
	Средняя	1900	2700	3500	4100	5000	5500	6800	8200	9600	11000		
	Низкая	1600	2250	2900	3200	4000	4500	5700	6700	7400	7500		
Явная холодопроизводительность (Вт)	Высокая	1500	2200	2800	3500	4100	4700	5800	6700	8200	9700		
	Средняя	1400	1900	2400	2900	3500	3900	4800	5700	6900	8200		
	Низкая	1050	1500	1900	2200	2800	3200	3900	4500	5100	5900		
Теплопроизводительность (Вода на входе: 60°C) (Вт)		Высокая	2050	3000	3850	4500	5200	6300	7550	8400	9800	10800	
Теплопроизводительность (Вода на входе: 45°C) (Вт)		Высокая	1300	1800	2300	2700	3200	3700	4500	5100	6100	6600	
Потребляемая мощность (Вт)	Низ. статич. давление (12Па)	Высокая	30	45	55	72	93	100	128	147	183	221	
		Средняя	27	36	43	58	80	97	112	130	165	198	
		Низкая	23	30	35	48	68	78	95	110	136	165	
	30 Па	Высокая	38	55	65	82	100	120	148	169	206	245	
		Средняя	32	45	50	64	80	105	133	160	195	230	
		Низкая	27	33	37	53	70	90	128	140	170	195	
	50 Па	Высокая	45	64	75	91	114	130	165	200	243	290	
		Средняя	36	50	65	86	105	110	150	190	230	270	
		Низкая	30	42	55	73	90	96	122	170	200	250	
	EER	Низ. статич. давление (12Па)	Высокая	68	65	67	63	56	60	58	56	56	53
		30 Па	Высокая	55	53	57	55	53	51	51	50	50	48
		50 Па	Высокая	47	46	50	50	47	47	46	42	43	41
COP (вода на входе: 60°C)	Низ. статич. давление (12Па)	Высокая	67	65	67	59	54	61	56	55	51	46	
	30 Па	Высокая	53	54	57	52	51	51	49	48	45	42	
	50 Па	Высокая	45	46	50	47	45	47	44	41	39	36	
COP (вода на входе: 45°C)	Низ. статич. давление (12Па)	Высокая	42	39	39	35	33	35	32	33	31	27	
	30 Па	Высокая	33	32	33	31	31	29	28	29	28	25	
	50 Па	Высокая	28	27	29	28	27	27	26	25	24	21	
Уровень шума (дБ(A))	Низ. статич. давление (12 Па)	Высокая	36.5	38	39	42	45	46	46	47	49	51	
		Средняя	30	30	31	33	38	41	41	41	44	47	
		Низкая	21	21	22	25	29	32	32	33	34	36	
	30 Па	Высокая	38.5	41	42.5	45	46.5	48	47	49	51	52.5	
		Средняя	32	32.5	34	37.5	39	42	41	43	46	48	
		Низкая	23	23	24	28.5	30	33	32	34	35.5	37	
	50 Па	Высокая	42	43.5	45	47	49	50	50	52	53	53.5	
		Средняя	36	37	38	39.5	41	45	45	46.5	47.5	50	
		Низкая	29	29	30	30	32	36	36	38	41	43	
Уровень шума* (дБ(A))	30 Па	Высокая	37	39	40	43	44	46	46	47	49	50.5	
		Средняя	30	31	32	36	37	41	40	41	45	46	
		Низкая	22.5	22	23	27	28	32	31	32	35	36	
	50 Па	Высокая	40	41.5	43	45	47	48	48	49	51	51.5	
		Средняя	34	35	36	37	40	43	43	45	46	48	
		Низкая	27	27	27.5	28	31	34	34	37	40	41	
Вентилятор	Тип	Радиальный вентилятор двухстороннего всасывания											
Электродвигатель	Тип	Однофазный конденсаторный двигатель											
Теплообменник	Тип	Бесшовные медные трубы с алюминиевым оребрением											
	Максимальное рабочее давление (МПа)	1.6											
	Патрубки воды на входе/ выходе	Rc3/4 (внутренняя коническая резьба)											
Расход воды	Режим охлаждения (м³/ч)	0.24	0.33	0.45	0.5	0.61	0.7	0.83	0.99	1.2	1.42		
	Режим нагрева (60/50°C) (м³/ч)	0.21	0.29	0.33	0.42	0.47	0.55	0.66	0.72	0.88	0.95		
	Режим нагрева (45/40°C) (м³/ч)	0.22	0.31	0.41	0.47	0.53	0.63	0.76	0.86	1.04	1.13		
Гидравлическое сопротивление	Режим охлаждения (кПа)	25	25	30	25	40	30	30	40	40	40		
	Режим нагрева (60/50°C) (кПа)	10	10	20	25	15	20	30	20	30	35		
	Режим нагрева (45/40°C) (кПа)	10	15	25	30	20	25	40	25	40	50		
Дренажный поддон	Патрубок для отвода конденсата	R3/4 (наружная коническая резьба)											
Габариты (без плenumа)	Длина (мм)	695	845	930	995	1085	1235	1530	1530	1795	1795		
	Ширина (мм)	470	470	470	470	470	470	470	470	490	490		
	Высота (мм)	230	230	230	230	230	230	230	230	250	250		
Вес нетто	Без плenumа (кг)	11.5	13.5	15.5	17	19	20	24	27	33	35		
	С плenumом в комплекте (кг)	13.5	16.5	18.5	20	22	24	28	31	39	41		

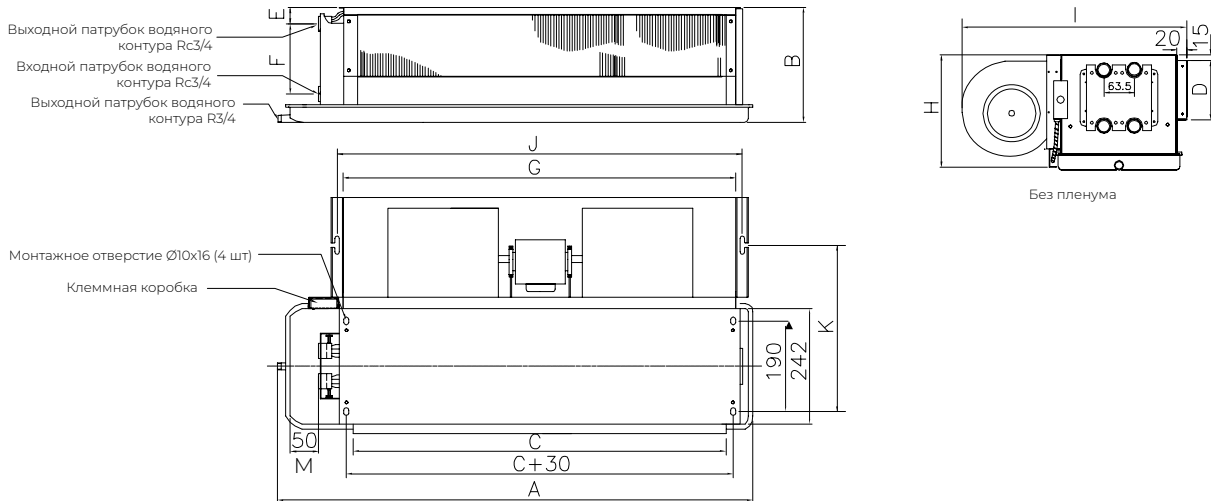
*** Примечание:**

- Охлаждение: температура воды на входе/выходе 5/13°C; температура воздуха на входе по сухому/влажному термометру составляет +27/+19.5°C;
- Нагрев: температура подаваемой воды составляет 60°C или 45°C, расход воды такое же, как и при охлаждении; температура воздуха на входе по сухому термометру составляет 21°C;
- Низкое статическое давление на выходе воздуха из агрегата составляет 0 Па (с вентиляционной решеткой и фильтром). Внешнее статическое давление составляет 12 Па (без вентиляционной решетки и фильтра);
- Расход воздуха в таблице указан при температуре воздуха +20 °C по сухому термометру;
- Уровень шума измерен в лабораторных условиях с фоновым шумом 11,5 дБ(A) в соответствии с GB/T 19232-2019;
- В 4-трубной системе используется теплообменники 3-рядный (для режима охлаждения) и однорядный (для режима нагрева);
- Производитель оставляет за собой право вносить изменения в указанные выше характеристики без предварительного уведомления. Технические характеристики могут меняться в связи с улучшением продукта. Актуальная информация указана на шильде агрегата.

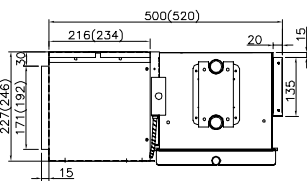


ГАБАРИТНЫЕ РАЗМЕРЫ TCR

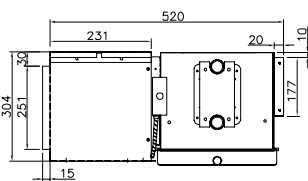
3-х рядный , 3-х рядный/большая разница температур



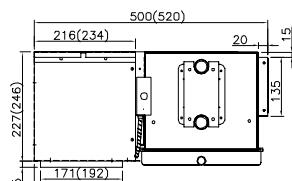
TCR	A	B	C	D	E	F	G	H	I	J	K	M	Кол-во двигателей	Кол-во вентиляторов
200	695	230	435	135	54	118	477	225	470	504	346	50	1	1
300	845	230	570	135	54	118	610	225	470	637	346	65	1	2
400	930	230	670	135	54	118	712	225	470	739	346	50	1	2
500	995	230	730	135	54	118	772	225	470	799	346	55	1	2
600	1085	230	825	135	54	118	867	225	470	894	346	50	1	2
700	1235	230	970	135	54	118	1012	225	470	1039	346	55	1	2
800	1530	230	1215	135	54	118	1257	225	470	1284	346	105	1	3
1000	1530	230	1255	135	54	118	1297	225	470	1324	346	65	2	3
1200	1795	250	1510	135	54	118	1552	240	490	1579	357	45	2	4
1400	1795	250	1510	135	54	118	1552	240	490	1579	357	45	2	4



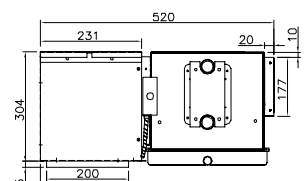
Вид слева. С пленумом возвратного воздуха (TCR200-1200)
 Габаритные размеры в скобках даны для TCR-1200



Вид слева. С пленумом возвратного воздуха TCR-1400



Вид слева. С пленумом с забором воздуха снизу (TCR200-1200)
 Габаритные размеры в скобках даны для TCR-1200



Вид слева. С пленумом с забором воздуха снизу TCR-1400

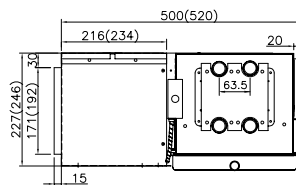
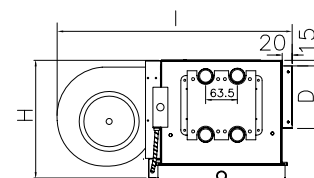
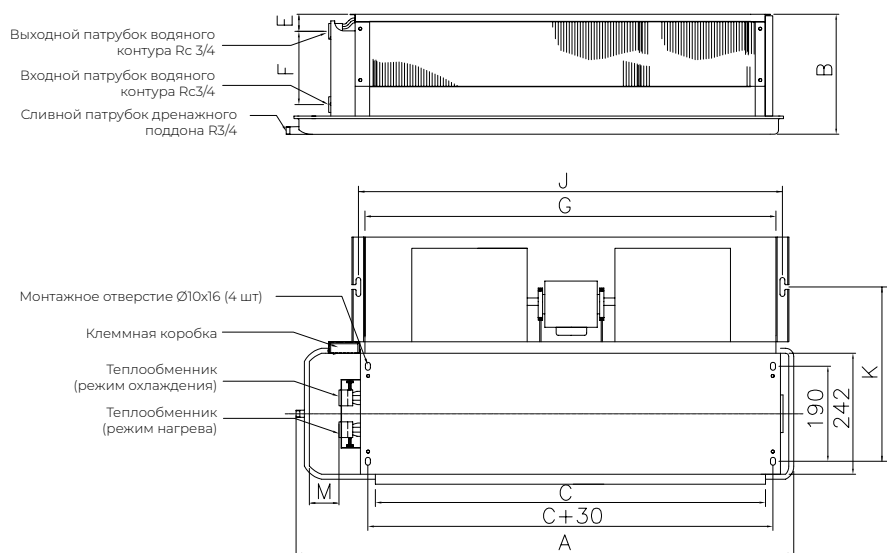
TCR	Длина пленума возвратного воздуха	Длина воздухозаборного отверстия
200	483.6	422
300	615.6	557
400	725.6	657
500	775.6	717
600	870.6	812
700	1015.6	957
800	1260.6	1202
1000	1300.6	1242
1200	1555.6	1497
1400	1634	1596



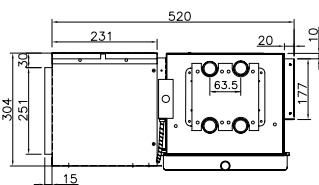


ГАБАРИТНЫЕ РАЗМЕРЫ TCR

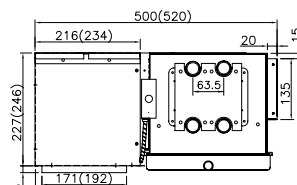
3+1 рядные, 3+1 рядные/большая разница температур



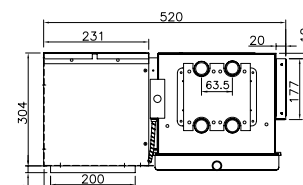
Вид слева. С пленумом с забором воздуха сзади (TCR 200-1200)
 Габаритные размеры в скобках даны для TCR 1200



Вид слева. С пленумом возвратного воздуха TCR 1400



Вид слева. С пленумом с забором воздуха снизу (TCR 200-1200)
 Габаритные размеры в скобках даны для TRC 1200



Вид слева. С пленумом с забором воздуха снизу TCR-1400

TCR	A	B	C	D	E	F	G	H	I	J	K	M
200	695	230	435	135	54	118	477	225	470	504	346	50
300	845	230	570	135	54	118	610	225	470	637	346	65
400	930	230	670	135	54	118	712	225	470	739	346	50
500	995	230	730	135	54	118	772	225	470	799	346	55
600	1085	230	825	135	54	118	867	225	470	894	346	50
700	1235	230	970	135	54	118	1012	225	470	1039	346	55
800	1530	230	1215	135	54	118	1257	225	470	1284	346	105
1000	1530	230	1255	135	54	118	1297	225	470	1324	346	65
1200	1795	250	1510	135	54	118	1552	240	490	1579	357	45
1400	1795	250	1510	135	54	118	1552	240	490	1579	357	45

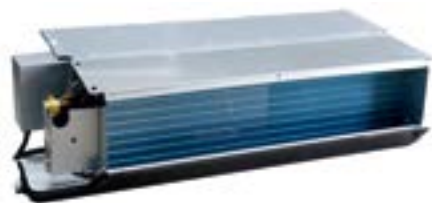
★ **Примечание:**

1. Не учтены размеры фланца пленума агрегата с фильтром, остальные габаритные размеры остаются такими же.
2. При необходимости использовать подъемные крюки для перемещения агрегата, сообщите об этом производителю.

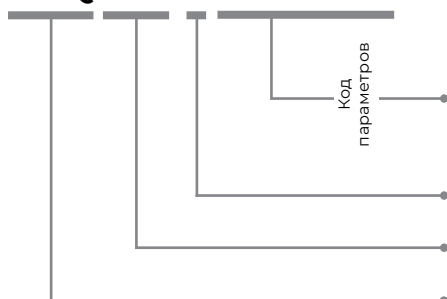




КАНАЛЬНЫЕ ФАНКОЙЛЫ МАЛОШУМНОГО ИСПОЛНЕНИЯ TCRQ



TCRQ 200 C L3SDNNTY



L – Присоединительные патрубки водяного контура слева
3 – Статическое давление 30 Па
S – Стандартный поддон для сбора конденсата
D – Пленум с забором воздуха снизу
N – Без фильтра
N – Без электрического нагревателя
T – 3-х рядных теплообменник
Y – Бесщеточный электродвигатель

R – Присоединительные патрубки водяного контура справа
A – Расширенный поддон до 300 мм
W – 4 трубный фанкойл (охлаждение/нагрев)

Поколение агрегата S/N C

Типоразмер: **200, 300...**

Канальный фанкойл
малошумного исполнения

Примечание! Стандартное статическое давление по умолчанию для блока серии TCRQ составляет **30 Па**, а статическое давление в **12 Па** и **50 Па** можно настроить на месте.

1 Низкий уровень шума

Фанкойл оснащен низкоскоростным центробежным вентилятором с рабочим колесом из оцинкованной стали и лопатками загнутыми вперед. Он отличается низким уровнем шума, отсутствием вибрации и низким электропотреблением.

В комплектации фанкойла используются высококачественные подшипники качения с низким уровнем шума и минимальной вибрацией, производимые всемирно известным брендом. Они не нуждаются в обслуживании и имеют долгий срок службы.

Фанкойл имеет композитное акустическое покрытие, отвечающее требованиям охраны окружающей среды. Между композитными слоями предусмотрены звукопоглощающие слои с различной формой поверхности, что значительно улучшает затухание звуковых колебаний.

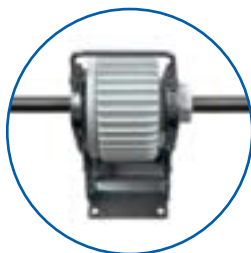
Основные технологии

Компания TICA запатентовала сборку микроперфорированных панелей.

В фанкойлах используется экологически чистый, огнестойкий и звукопоглощающий материал.

Центробежный вентилятор фанкойла укомплектован высокоэффективным электродвигателем.



2
**Бесщеточный
электродвигатель
постоянного тока (опция)**

**Высокая эффективность
и энергосбережение**

Маленькое тепловыделение, КПД составляет до 75% (у обычного электродвигателя переменного тока КПД от 30%-40%). Энергопотребление в среднем равно 50%-70% от потребления электродвигателя переменного тока.

Так как 90% времени фанкойл работает с частичной нагрузкой, по желанию заказчика можно предусмотреть трехступенчатое или плавное регулирование скорости вентилятора. При плавном регулировании скорость вентилятора изменяется в зависимости от текущей нагрузки, что экономит электроэнергию.

**Низкий уровень шума для
обеспечения комфорта**

Для снижения вибрации и уровня шума используется технология управления синусоидальной волной ШИМ (широтно-импульсная модуляция) и специальные конструкции пазового типа.

Выходной крутящий момент соответствует характеристикам приложения нагрузки и поддерживает агрегат в стабильном состоянии.

**Широкий спектр применения,
надежность и безопасность**

Жидкокристаллический термостат стильный и используется в качестве высококлассного термостата в различных типах фанкойлов TICA. Его рабочее напряжение составляет от 90 В до 230 В переменного тока. Он используется для управления компонентами водяного контура, а именно открытием/закрытием клапана фанкойла для подачи или перекрытия циркулирующих сред (холодной или горячей воды), таким образом, регулируя температуру в теплообменнике.


**Интеллектуальное
управление**

Интерфейс RS485 в термостате является опцией. Благодаря этой опции фанкойл сможет быть подключен к общей системе управления зданием по протоколу связи Modbus, что позволит удаленно централизованно управлять и отслеживать работу агрегата. Элегантный термостат с ЖК-экраном идеально впишется в дизайн помещения.

3
**Сверхнизкий уровень шума,
тишина и комфорт**

Фанкойлы укомплектованы низкоскоростными центробежными вентиляторами с вперед загнутыми лопатками. За счет этого достигается низкий уровень шума, высокая эффективности и компактность. В электродвигателях используются гофрированные шайбы и усовершенствованные демпферные роторы с низкой вибрацией и шумом.

В сочетании с высокоэффективным электродвигателем и центробежным вентилятором с вперед загнутыми лопатками, фанкойл работает бесшумно, этим создавая комфорт для окружающих. Уровень шума устройства намного ниже государственного стандарта, тем самым эта серия фанкойлов является лидирующей в отрасли.

4
**Компактный, легкий
и элегантный**

Фанкойл имеет компактную конструкцию, маленький вес и элегантный дизайн. Необходимая площадь для установки примерно на 6% меньше, чем у обычного фанкойла. Ультратонкая конструкция может удовлетворить максимальные требования, такие как эффективная высота пола в помещении.

Пленум фанкойла устанавливается на объекте.

КАНАЛЬНЫЕ МАЛОШУМНЫЕ ФАНКОЙЛЫ ТСRQ, 3-Х РЯДНЫЕ

Серия TSRQ		300С	400С	500С	600С	700С	800С	1000С	1200С	
Расход воздуха (м³/ч)	Высокая	510	680	850	1020	1190	1360	1700	2040	
	Средняя	380	510	640	765	890	1020	1275	1530	
	Низкая	255	340	425	510	595	680	850	1020	
Полная холодопроизводительность (Вт)	Высокая	3200	4150	5000	5950	6600	8100	9100	11250	
	Средняя	2782	3570	4197	5200	5600	6882	8200	9613	
	Низкая	2304	2950	3298	4200	4600	5749	6700	7403	
Явная холодопроизводительность (Вт)	Высокая	2285	2880	3570	4200	4700	5880	6700	8260	
	Средняя	1920	2420	2930	3570	3900	4880	5700	6935	
	Низкая	1555	1930	2210	2900	3200	3935	4500	5120	
Теплопроизводительность (Вода на входе: 60°C) (Вт)		Высокая	5200	6500	7870	9800	10900	13570	14900	18800
Теплопроизводительность (Вода на входе: 45°C) (Вт)		Высокая	3200	4150	5000	5950	6600	8100	9100	11250
Потребляемая мощность (Вт)	Низ. статич. давление (12Па)	Высокая	17	24	34	47	47	54	72	99
		Средняя	10	14	18	24	24	28	39	48
		Низкая	6	8	10	13	13	15	22	24
	30 Па	Высокая	23	33	44	57	57	68	90	119
		Средняя	13	17	22	29	29	34	47	57
		Низкая	8	9	12	14	15	18	25	27
	50 Па	Высокая	31	42	53	68	71	87	111	143
		Средняя	16	22	27	33	35	42	55	88
		Низкая	9	11	13	16	17	20	28	38
EER	Низ. статич. давление (12Па)	Высокая	135	130	116	96	104	109	95	88
	30 Па	Высокая	108	101	94	83	90	92	80	76
	50 Па	Высокая	85	83	80	72	76	76	67	66
COP (вода на входе: 60°C)	Низ. статич. давление (12Па)	Высокая	220	204	182	158	172	183	155	148
	30 Па	Высокая	175	159	148	136	149	154	131	128
	50 Па	Высокая	138	130	126	118	125	127	110	110
COP (вода на входе: 45°C)	Низ. статич. давление (12Па)	Высокая	135	130	116	96	104	109	95	88
	30 Па	Высокая	108	101	94	83	90	92	80	76
	50 Па	Высокая	85	83	80	72	76	76	67	66
Уровень шума (дБ(А))	Низ. статич. давление (12 Па)	Высокая	33	37	40	43	43	43	45	47
		Средняя	25	29	30	35	35	36	38	40
		Низкая	21	22	24	28	28	28	28	30
	30 Па	Высокая	38	40	43.5	45	45	45.5	47	49
		Средняя	30	32	34.5	36	36	36.5	40	42
		Низкая	22	22	27	30	30	30	30	32
	50 Па	Высокая	41.5	43	45.5	47	47	48	49	51
		Средняя	34	36	37	39	39	40	42	45
		Низкая	25	27	29	32	32	32	32	36
Уровень шума* (дБ(А))	30 Па	Высокая	36	38	42	43	43	43.5	45	47
		Средняя	29	31	33	34	34	35	38	40
		Низкая	21	21	26	29	29	29	29	31
	50 Па	Высокая	40	41	43.5	45	45	46	47	49
		Средняя	33	35	36	38	38	39	40	43
		Низкая	24	26	28	31	31	31	31	34
Вентилятор	Тип	Радиальный вентилятор двухстороннего всасывания								
Электродвигатель	Тип	Бесщеточный двигатель постоянного тока (встроенный с преобразованием переменного тока в постоянный)								
Теплообменник	Тип	Бесшовные медные трубы с алюминиевым оребрением								
	Максимальное рабочее давление (МПа)	1,6								
	Патрубки воды на входе/ выходе	Rc3/4 (внутренняя коническая резьба)								
Гидравлическое сопротивл.	кПа	25	25	30	30	40	40	40	40	
Дренажный поддон	Патрубок для отвода конденсата	R3/4 (наружная коническая резьба)								
Габариты (без плenumа)	Длина (мм)	890	1050	1430	1730	1085	1235	1530	1530	
	Ширина (мм)	465	465	465	485	470	470	470	470	
	Высота (мм)	242	242	242	262	230	230	230	230	
Вес нетто		15	17	24	32	17	18.5	22	25	

*** Примечание:**

- Охлаждение: температура воды на входе/выходе 7/12°C; температура воздуха на входе по сухому/влажному термометру составляет +27/+19,5°C;
- Нагрев: температура подаваемой воды составляет 60°C или 45°C, расход воды такой же, как и при охлаждении; температура воздуха на входе по сухому термометру составляет 21°C;
- Низкое статическое давление на выходе воздуха из агрегата составляет 0 Па (с вентиляционной решеткой и фильтром). Внешнее статическое давление составляет 12 Па (без вентиляционной решетки и фильтра);
- Расход воздуха в таблице указан при температуре воздуха +20 °C по сухому термометру;
- Уровень шума измерен в лабораторных условиях с фоновым шумом 11,5 дБ(А) в соответствии с GB/T 19232-2019;
- Поменять сторону подключения право/лево нельзя на месте.
- Производитель оставляет за собой право вносить изменения в указанные выше характеристики без предварительного уведомления. Технические характеристики могут меняться в связи с улучшением продукта. Актуальная информация указана на шильде агрегата.

КАНАЛЬНЫЕ МАЛОШУМНЫЕ ФАНКОЙЛЫ TCRQ, 3+1 РЯДНЫЕ, 4 ТРУБН. СИСТЕМА

Серия TCRQ		300С	400С	500С	600С	700С	800С	1000С	1200С	
Расход воздуха (м³/ч)	Высокая	500	650	830	1000	1120	1300	1600	1900	
	Средняя	360	480	620	740	840	960	1180	1340	
	Низкая	240	320	425	500	590	680	780	880	
Полная холодопроизводительность (Вт)	Высокая	3100	4000	4850	5600	6200	7800	9000	10800	
	Средняя	2480	3200	3880	4480	4960	6240	7200	8640	
	Низкая	1860	2400	2910	3360	3720	4680	5400	6480	
Явная холодопроизводительность (Вт)	Высокая	2170	2800	3395	3920	4340	5460	6300	7560	
	Средняя	1736	2240	2716	3136	3472	4368	5040	6048	
	Низкая	1302	1680	2037	2352	2604	3276	3780	4536	
Теплопроизводительность (Вода на входе: 60°C) (Вт)	Высокая	2800	3600	4400	5000	5600	7000	8100	9800	
Теплопроизводительность (Вода на входе: 45°C) (Вт)	Высокая	1800	2300	2700	3200	3700	4500	5100	6100	
Потребляемая мощность (Вт)	Низ. статич. давление (12 Па)	Высокая	19	25	38	50	65	74	88	100
		Средняя	12	15	21	27	32	36	47	55
		Низкая	8	9	11	14	16	20	22	26
	30 Па	Высокая	27	34	50	62	71	81	101	122
		Средняя	15	19	26	33	38	44	56	64
		Низкая	9	10	13	16	18	23	26	29
	50 Па	Высокая	35	45	61	77	89	100	125	148
		Средняя	19	24	32	40	46	54	65	75
		Низкая	11	12	15	19	20	26	29	33
EER	Низ. статич. давление (12 Па)	Высокая	123	121	102	85	76	82	80	84
	30 Па	Высокая	94	95	81	72	71	77	72	72
	50 Па	Высокая	75	75	69	61	59	65	60	61
COP (вода на входе: 60°C)	Низ. статич. давление (12 Па)	Высокая	135	127	104	89	80	84	82	87
	30 Па	Высокая	97	96	81	73	73	78	73	73
	50 Па	Высокая	76	74	67	60	59	64	60	61
COP (вода на входе: 45°C)	Низ. статич. давление (12 Па)	Высокая	85	79	62	55	49	53	50	53
	30 Па	Высокая	61	60	49	46	46	49	44	44
	50 Па	Высокая	48	47	41	38	37	41	37	37
Уровень шума (дБ(А))	Низ. статич. давление (12 Па)	Высокая	33	38	41	44	44	44	45	47
		Средняя	27	31	34	38	38	38	38	40
		Низкая	23	24	27	28	28	28	28	32
	30 Па	Высокая	38	41	44	47	47	47	47	49
		Средняя	32	34	35	40	40	40	40	42
		Низкая	25	26	29	31	31	31	32	32
	50 Па	Высокая	41.5	43	46.5	48	48	48.5	49	51
		Средняя	34	36	37	41	41	41	42	45
		Низкая	26	28	30	33	33	33	34	36
Уровень шума* (дБ(А))	30 Па	Высокая	36	39	42	45	45	45	45	47
		Средняя	31	32	34	39	39	39	39	41
		Низкая	24	25	28	30	30	30	30	31
50 Па	Высокая	40	41	45	46	46	47	47	49	
	Средняя	33	35	36	40	40	40	41	43	
	Низкая	25	27	29	32	32	32	33	35	
Вентилятор	Тип	Радиальный вентилятор двухстороннего всасывания								
Электродвигатель	Тип	Бесщеточный двигатель постоянного тока (встроенный с преобразованием переменного тока в постоянный)								
Теплообменник	Тип	Бесшовные медные трубы с алюминиевым оребрением								
	Максимальное рабочее давление (МПа)	1.6								
Расход воды	Патрубки воды на входе/ выходе	Rc3/4 (внутренняя коническая резьба)								
	Режим охлаждения (м³/ч)	0.55	0.72	0.87	1.05	1.12	1.39	1.67	1.90	
	Режим нагрева (60/50°C) (м³/ч)	0.24	0.31	0.38	0.43	0.48	0.60	0.69	0.84	
	Режим нагрева (45/40°C) (м³/ч)	0.31	0.38	0.49	0.55	0.67	0.75	0.93	1.06	
Гидравлическое сопротивление	Режим охлаждения (кПа)	30	30	30	40	40	40	40	40	
	Режим нагрева (60/50°C) (кПа)	20	30	30	40	30	40	40	40	
	Режим нагрева (45/40°C) (кПа)	20	30	30	40	40	40	40	40	
Дренажный поддон	Патрубок для отвода конденсата	R3/4 (наружная коническая резьба)								
Габариты (без пленума)	Длина (мм)	890	1050	1430	1730	1085	1235	1530	1530	
	Ширина (мм)	465	465	465	485	470	470	470	470	
	Высота (мм)	242	242	242	262	230	230	230	230	
Вес нетто		18	21	29	38	19	20	24	27	

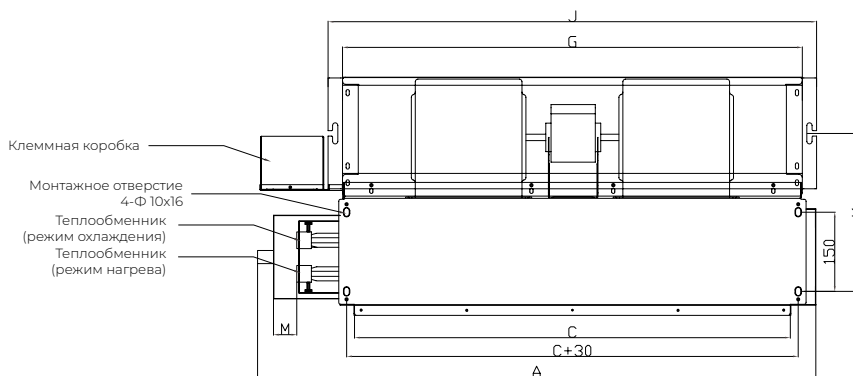
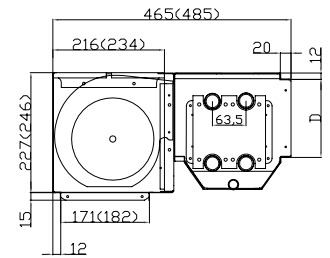
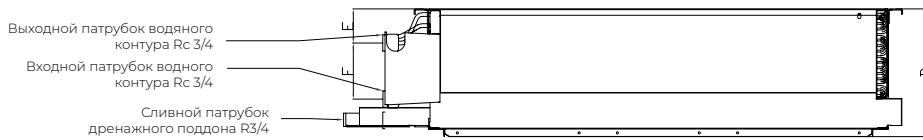
*** Примечание:**

- Охлаждение: температура подаваемой воды на входе/выходе 7/12°C; температура воздуха на входе по сухому/влажному термометру составляет +27/+19,5°C;
- Нагрев: температура подаваемой воды составляет 60°C или 45°C, расход воды такой же, как и при охлаждении; температура воздуха на входе по сухому термометру составляет 21°C;
- Низкое статическое давление на выходе воздуха из агрегата составляет 0 Па (с вентиляционной решеткой и фильтром). Внешнее статическое давление составляет 12 Па (без вентиляционной решетки и фильтра);
- Расход воздуха в таблице указан при температуре воздуха +20 °C по сухому термометру;
- Уровень шума измерен в лабораторных условиях с фоновым шумом 11,5 дБ(А) в соответствии с GB/T 19232-2019;
- В 4-трубной системе используется теплообменники 3-рядный (для режима охлаждения) и однорядный (для режима нагрева);
- Поменять сторону подключения право/лево нельзя на месте.
- Производитель оставляет за собой право вносить изменения в указанные выше характеристики без предварительного уведомления. Технические характеристики могут меняться в связи с улучшением продукта. Актуальная информация указана на шильде агрегата.



ГАБАРИТНЫЕ РАЗМЕРЫ TCRQ

2-х трубная система, 4-х трубная система



TCRQ	A	B	C	D	E	F	G	J	K	M
300C	890	242	665	150	54	118	712	739	300	45
400C	890	242	665	150	54	118	712	739	300	45
500C	1050	242	825	150	54	118	867	894	300	45
600C	1050	242	825	150	54	118	867	894	300	45
700C	1430	242	1205	150	54	118	1257	1284	300	45
800C	1430	242	1205	150	54	118	1257	1284	300	45
1000C	1730	261	1505	150	54	118	1552	1579	312	45
1200C	1730	261	1505	150	54	118	1552	1579	312	45

*** Примечание:**

1. Не учтены размеры фланца пленума агрегата с фильтром, остальные габаритные размеры остаются такими же.
2. При необходимости использовать подъемные крюки для перемещения агрегата, сообщите об этом производителю.

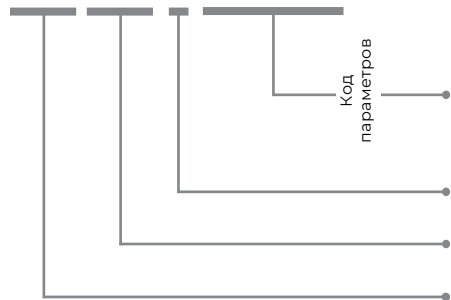




КАНАЛЬНЫЕ ВЫСОКОНАПОРНЫЕ ФАНКОЙЛЫ TFM



TFM 800 B LHSDNN



L – Присоединительные патрубки водяного контура слева

H – Высокое статическое давление

S – Стандартный поддон для сбора конденсата

D – Пленум с забором воздуха снизу

N – Без фильтра

N – Без электрического нагревателя

Поколение агрегата S/N

Типоразмер: **800, 1200...**

Канальный высоконапорный фанкойл

R – Присоединительные патрубки водяного контура справа

B – Пленум с забором воздуха сзади

A – Нейлоновый фильтр

КАНАЛЬНЫЕ ВЫСОКОНАПОРНЫЕ ФАНКОЙЛЫ TFM

Серия TFM		800B	1000B	1200B	1600B	1800B	2000B	3000B
Расход воздуха (м³/ч)	Высокая	1265	1510	1925	2490	2945	3880	5500
	Средняя	1015	1215	1540	1990	2360	3100	4395
	Низкая	815	970	1230	1595	1890	2485	3520
Статическое давление воздуха на выходе (Па)	Высокая	130	130	130	130	130	130	130
Холодопроизводительность (кВт)	Высокая	8.29	9.87	12.04	15.93	19.11	24.26	34.41
	Средняя	6.64	7.90	9.63	12.75	15.29	19.39	27.51
	Низкая	5.30	6.31	7.70	10.20	12.22	15.53	22.01
Явная холодопроизводительность (кВт)	Высокая	6.11	7.39	8.75	11.87	14.28	17.62	25.00
	Средняя	4.89	5.91	6.99	9.51	11.42	14.09	19.98
	Низкая	3.92	4.73	5.60	7.61	9.14	11.29	15.99
Теплопроизводительность (кВт)	Высокая	12.37	15.19	19.60	24.56	28.66	39.47	55.99
	Средняя	9.89	12.51	15.68	19.65	22.93	31.58	44.79
	Низкая	7.91	9.72	12.54	15.73	18.34	25.29	35.84
Потребляемая мощность (кВт)	Высокая	280	370	600	700	750	1200	1800
Уровень звукового давления (дБ(A))	Высокая	62	63	64	63	64.5	65	66
Вентилятор	Тип	Центробежный вентилятор с загнутыми вперед лопастями (оцинкованная сталь)						
	Кол-во	1	1	1	2	2	2	3
Электродвигатель	Тип	Однофазный конденсаторный электродвигатель						
	Класс изоляции	В						
	Электропитание	220 В/лф/50Гц						
	Количество	1	1	1	1	2	2	3
Теплообменник	Тип конструкции	Бесшовные медные трубы с алюминиевым оребрением						
	Макс. рабочее давление (МПа)	1.6 МПа						
	Патрубки воды на входе/ выходе	R1 (коническая наружная резьба)					R1 ½ (коническая наружная резьба)	
	Расход воды (м³/ч)	1.60	1.88	2.39	3.08	3.65	4.50	6.16
Гидравлическое сопротивление (кПа)		6	14	25	20	25	35	45
Дренажный поддон	Диаметр патрубка для отвода конденсата	R1 (коническая наружная резьба)						
Габариты	Длина (мм)	860	860	960	1110	1260	1560	2010
	Ширина (мм)	820	820	820	820	820	820	820
	Высота (мм)	430	430	430	430	430	430	430
Вес нетто (кг)		50	50	56	65	76	94	126

*** Примечание:**

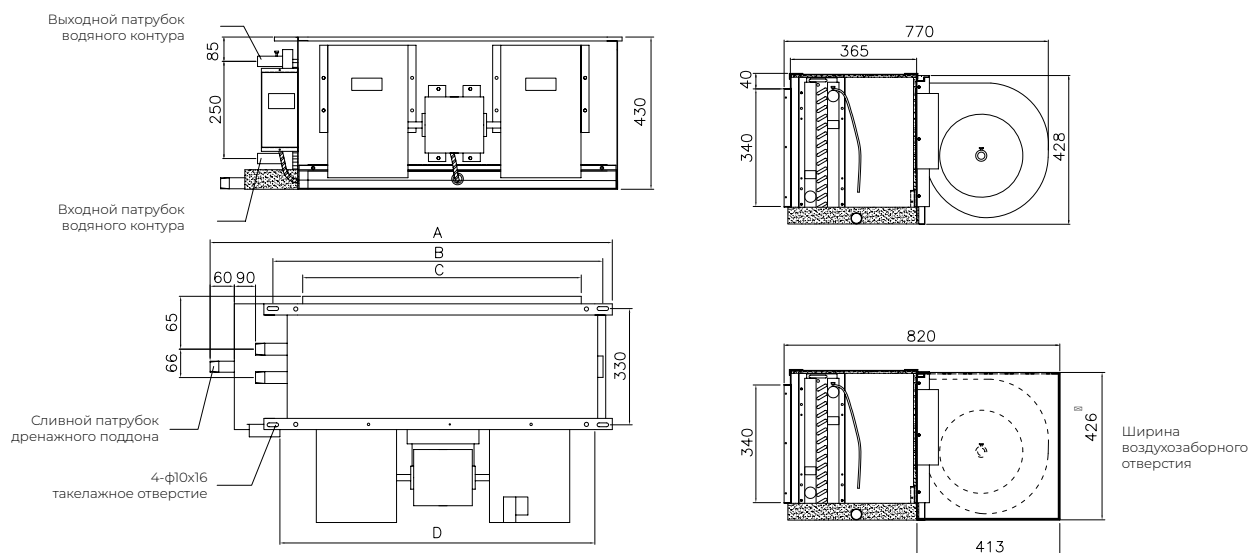
1. Охлаждение: температура воды на входе/выходе 7/12°C; температура воздуха на входе по сухому/влажному термометру составляет +27/+19,5°C;
2. Нагрев: температура подаваемой воды составляет 60°C, расход воды такой же, как и при охлаждении; температура воздуха на входе по сухому термометру составляет 21°C;
3. Расход воздуха в таблице получен при работе агрегата при температуре 20°C по сухому термометру;
4. При свободном напоре в 80 Па, может появиться влага;
5. Если не указано иное, фанкойл поставляется с пленумом;
6. Уровень шума измерен в лабораторных условиях с фоновым шумом 11,5 дБ(A) в соответствии с GB/T 19232-2019;
7. Производитель оставляет за собой право вносить изменения в указанные выше характеристики без предварительного уведомления. Технические характеристики могут меняться в связи с улучшением продукта. Актуальная информация указана на шильде агрегата;
8. При необходимости комплектности термостатом или трехкоростным переключателем, пожалуйста, обратитесь к производителю.





ГАБАРИТНЫЕ РАЗМЕРЫ TFM

Канальные высоконапорные фанкойлы



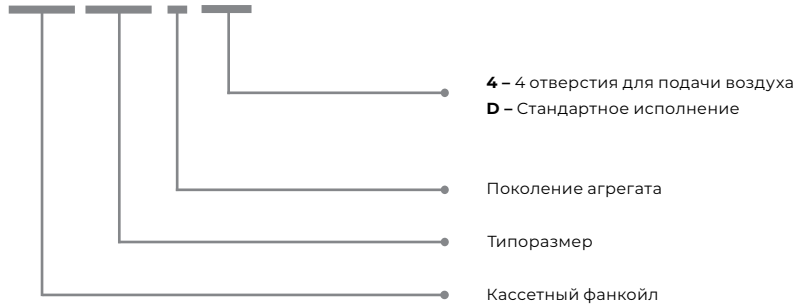
TFM	A	B	C	D	Входной/выходной патрубок	Сливной патрубок дренажного поддона	Количество электродвигателей (80 Па/130 Па)	Количество вентиляторов
800B	860	683	530	653	R1	R1	1/1	1
1000B	860	683	530	653	R1	R1	1/1	1
1200B	960	783	630	653	R1	R1	1/1	1
1600B	1110	953	800	753	R1	R1	1/1	2
1800B	1260	1083	930	923	R1	R1	1/2	2
2000B	1560	1403	1250	1373	R1 1/2	R1	2/2	2
3000B	2010	1853	1700	1823	R1 1/2	R1	3/3	3



КАССЕТНЫЕ ФАНКОЙЛЫ ТКМ



TKM 300 B 4D



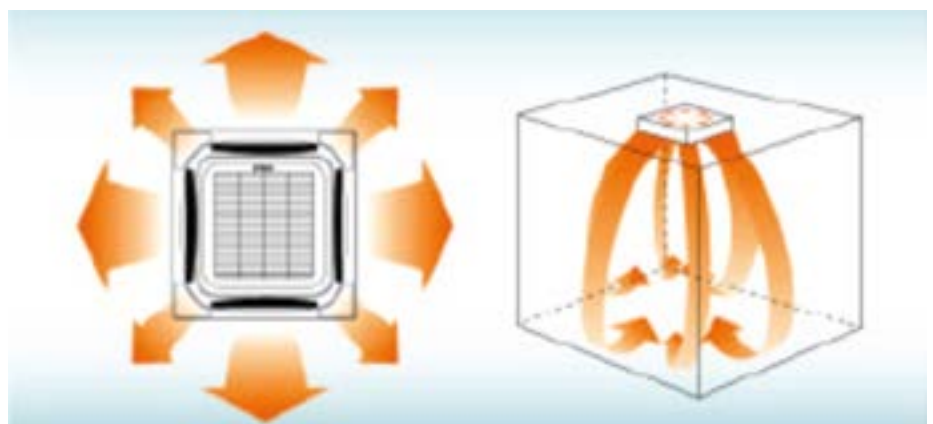
Характеристики

Выход воздуха на 360°, отсутствие слепых зон.

Низкий уровень шума

Качественный теплоизоляционный и безэховый материал используется для минимизации вибрации и шумности агрегата. Лопастной вентилятор 3D-типа с большим диаметром обеспечивает низкую скорость и низкий уровень шума.

Компактная конструкция, встроенный дренажный насос



КАССЕТНЫЕ ФАНКОЙЛЫ ТКМ

Серия TFM		300B4D	400B4D	500B4D	600B4D	800B4D	1000B4D	1200B4D
Расход воздуха (м³/ч)	Высокая	510	680	850	1020	1360	1700	2040
	Средняя	420	560	650	870	1150	1450	1750
	Низкая	350	460	520	715	950	1190	1430
Холодопроизводительность (кВт)	Высокая	2700	3600	4500	6000	8000	9500	10800
	Средняя	2410	3100	3830	5150	6655	8285	9430
	Низкая	2140	2750	3360	4530	5860	6950	8200
Теплопроизводительность (Вт)	Высокая	4050	5400	6750	10000	12500	15500	17000
Потребляемая мощность (Вт)	Высокая	50	60	74	85	108	144	183
EER	Высокая	49	54	54	60	62	56	51
COP (Темп-ра воды на входе 60°C)	Высокая	73	80	82	101	97	92	81
Уровень шума (дБ(A))	Высокая	39	41	43	40	41	45	48
Вентилятор	Тип	Центробежный вентилятор						
Двигатель	Тип	Однофазный конденсаторный электродвигатель						
Теплообменник	Тип конструкции	Бесшовные медные трубы с алюминиевым оребрением						
	Максимальное рабочее давление (МПа)	1,6						
	Диаметр трубы входа/ выхода воды	Rc3/4 (внутренняя коническая резьба)						
	Расход воды (м³/ч)	0,48	0,64	0,79	1,1	1,42	1,7	1,85
Водонепроницаемость	кПа	30	30	30	35	40	40	40
Дренажный поддон	Диаметр патрубка для отвода конденсата	ø20						
Размеры (без учета декоративной панели)	Длина (мм)	570	730	840	840	840	840	840
	Ширина (мм)	570	730	840	840	840	840	840
	Высота (мм)	250	290	230	310	310	310	310
Размеры декоративной панели	Длина (мм)	650	850	950	950	950	950	950
	Ширина (мм)	650	850	950	950	950	950	950
Вес нетто	кг	23	33	29	34	34	34	35

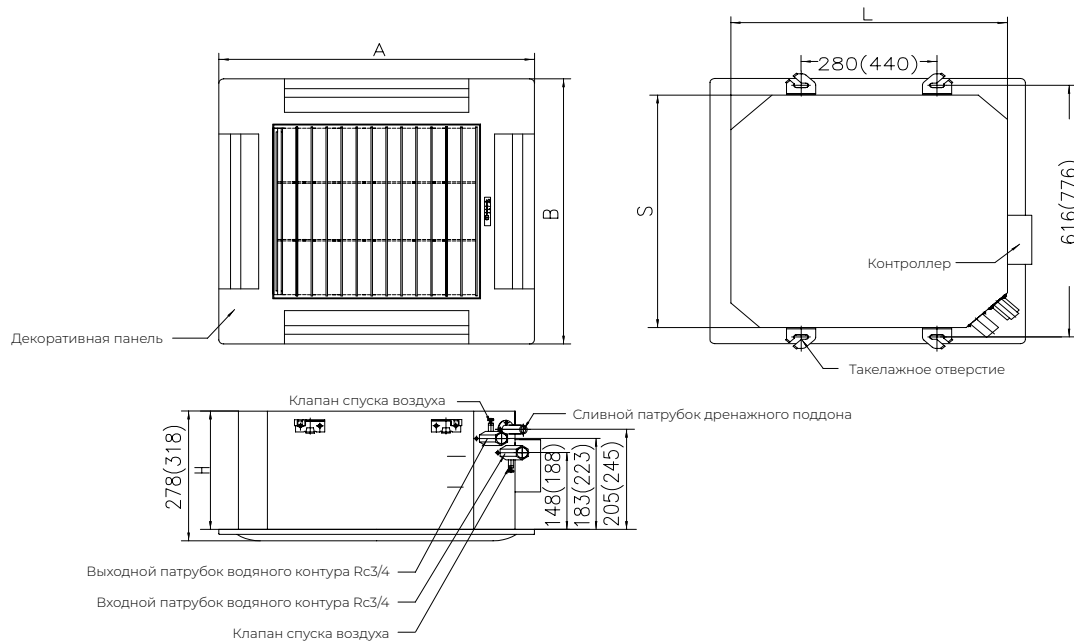
*** Примечание:**

1. Охлаждение: температура воды на входе/выходе 7/12°C; температура воздуха на входе по сухому/влажному термометру составляет +27/+19,5°C;
2. Нагрев: температура подаваемой воды составляет 60°C, расход воды такой же, как и при охлаждении; температура воздуха на входе по сухому термометру составляет 21°C;
3. Расход воздуха в таблице получен при работе агрегата при температуре 20°C по сухому термометру;
4. Уровень шума измерен в лабораторных условиях с фоновым шумом 11,5 дБ(A) в соответствии с GB/T 19232-2019;
5. Серия ТКМ***С поставляется с автоматическим приводом направляющей заслонки и насосом;
6. Производитель оставляет за собой право вносить изменения в указанные выше характеристики без предварительного уведомления. Технические характеристики могут меняться в связи с улучшением продукта. Актуальная информация указана на шильде агрегата.

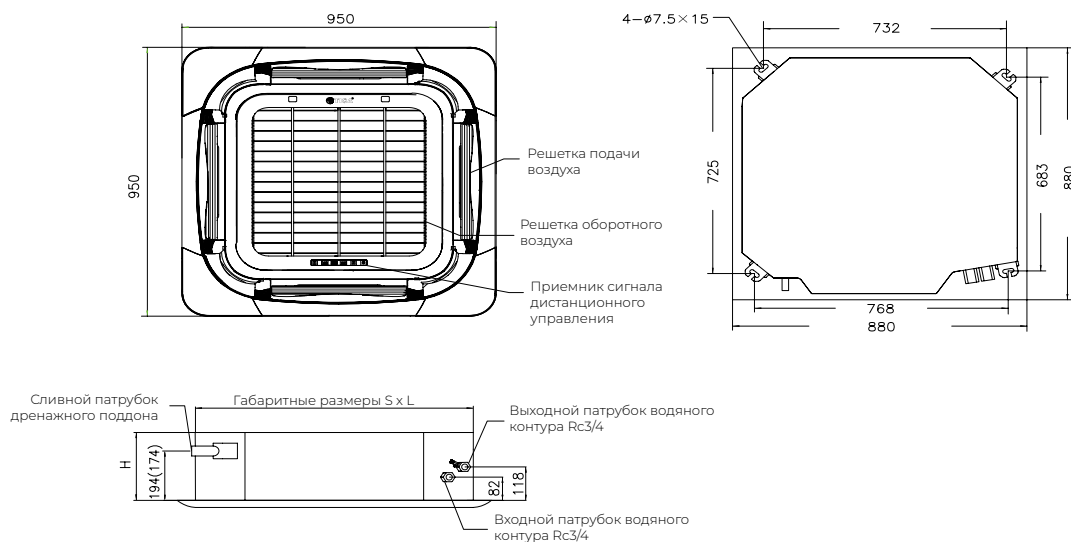


ГАБАРИТНЫЕ РАЗМЕРЫ ТКМ

ТКМ300-500 (габаритные размеры в скобках даны для ТКМ500)



ТКМ600-1200 (габаритные размеры в скобках даны для ТКМ600)



Серия ТКМ	300	400	500	600	800	1000	1200
Габаритные размеры панели (АxВ)	650x650	650x650	850x850	950x950	950x950	950x950	950x950
Габариты блока (S x L x H)	570x570x250	570x570x250	730x730x290	840x840x230	840x840x310	840x840x310	840x840x310
Вес (кг)	23	23	33	29	34	34	35

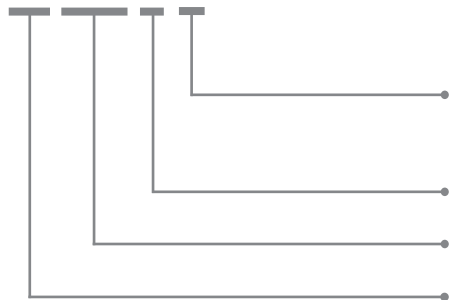




НАПОЛЬНО-ПОТОЛОЧНЫЕ ФАНКОЙЛЫ В КОРПУСЕ TC



TC 200 D B



A – Люкс (с пультом дистанционного управления)
B – Стандарт (без 3-скоростного переключателя и проводного контроллера, жалюзи не управляются)

Поколение агрегата S/N A, B, C или D

Код спецификации 200, 300...

Фанкойл напольно-потолочный
в корпусе

Примечание! Трубы подсоединены справа. Устройство монтируется на полу или под потолком.

Характеристики

Гибкость монтажа: потолочный или напольный

Автоматический горизонтальный и вертикальный поток воздуха

Отверстие для доступа с одной стороны, легкое обслуживание

НАПОЛЬНО-ПОТОЛОЧНЫЕ ФАНКОЙЛЫ В КОРПУСЕ ТС

Серия ТС		200D	300D	400D	500D	600D	800D	1000D	1200D	1400D
Расход воздуха (м³/ч)	Высокая	350	520	680	850	1030	1360	1700	2040	2380
	Средняя	280	440	560	700	870	1255	1450	1830	2100
	Низкая	230	350	410	570	740	1080	1160	1500	1650
Холодопроизводительность (кВт)	Высокая	1970	2850	3600	4300	5400	6600	8400	9600	10500
	Средняя	1675	2400	3060	3655	4590	5610	7140	8160	8900
	Низкая	1380	1995	2520	3010	3780	4620	5880	6720	7350
Теплопроизводительность (кВт)	Высокая	3200	4500	5600	6800	8600	10500	13500	15000	16800
	Средняя	2680	3825	4760	5780	7310	8900	11500	12750	14280
	Низкая	2200	3150	3920	4760	6020	7350	9450	10500	11760
Потребляемая мощность (Вт)	Высокая	37	52	62	76	106	134	165	189	228
EER	Высокая	51	52	54	52	49	46	48	47	42
COP (Темп-ра воды на входе 60°C)	Высокая	83	83	84	82	78	74	77	74	68
Уровень шума (дБ(А))	Высокая	37	39	41	43	45	46	48	50	52
Вентилятор	Тип	Радиальный вентилятор двухстороннего всасывания								
Двигатель	Тип	Однофазный конденсаторный двигатель								
Теплообменник	Тип конструкции	Бесшовные медные трубы с алюминиевым оребрением								
	Максимальное рабочее давление (МПа)	1,6								
	Диаметр трубы входа/ выхода воды	Rc3/4 (внутренняя коническая резьба)								
	Расход воды (м³ /ч)	0,34	0,49	0,62	0,74	0,89	1,12	1,44	1,65	1,81
Водонепроницаемость	кПа	12	14	22	26	15	20	20	24	29
Дренажный поддон	Диаметр патрубка для отвода конденсата	ø25								
Размеры	Длина (мм)	905			1288			1672		
	Ширина (мм)	243			243			243		
	Высота (мм)	673			673			673		
Вес нетто	кг	25			40			45		

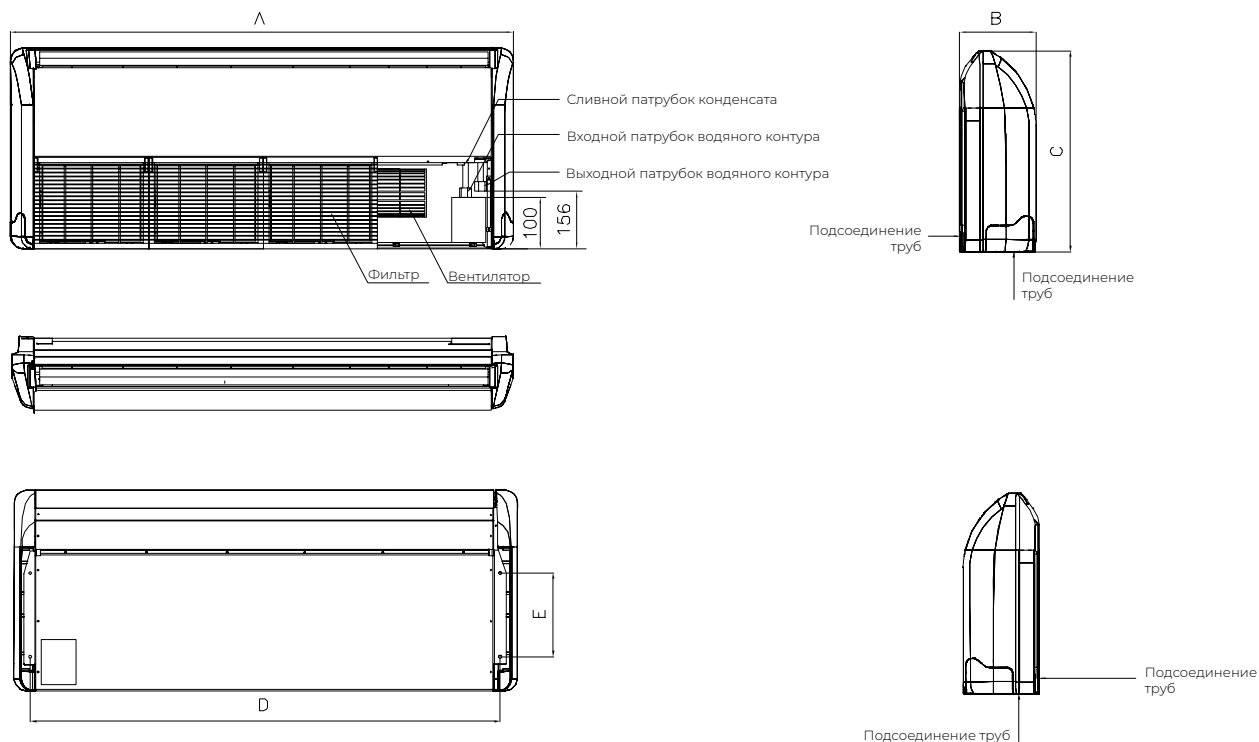
*** Примечание:**

1. Охлаждение: температура воды на входе/выходе 7/12°C; температура воздуха на входе по сухому/влажному термометру составляет +27/+19,5°C;
2. Нагрев: температура подаваемой воды составляет 60°C, расход воды такой же, как и при охлаждении; температура воздуха на входе по сухому термометру составляет 21°C;
3. Расход воздуха в таблице получен при работе агрегата при температуре 20°C по сухому термометру;
4. Уровень шума измерен в лабораторных условиях с фоновым шумом 11,5 дБ(А) в соответствии с GB/T 19232-2019;
5. Серия ТС***DB не укомплектована проводным контроллером; серия ТС***DA укомплектована пультом дистанционного управления;
6. Термостат - опциональная позиция. Он регулирует скорость вращения вентилятора (3 скорости) и может подключаться к электрическому клапану для регулирования температуры;
7. Подключение труб с правой стороны агрегата;
8. Установка может быть вертикальной или потолочной;
9. Производитель оставляет за собой право вносить изменения в указанные выше характеристики без предварительного уведомления. Технические характеристики могут меняться в связи с улучшением продукта. Актуальная информация указана на шильде агрегата.



ГАБАРИТНЫЕ РАЗМЕРЫ ТС

Напольно-потолочный фанкойлы серии ТС



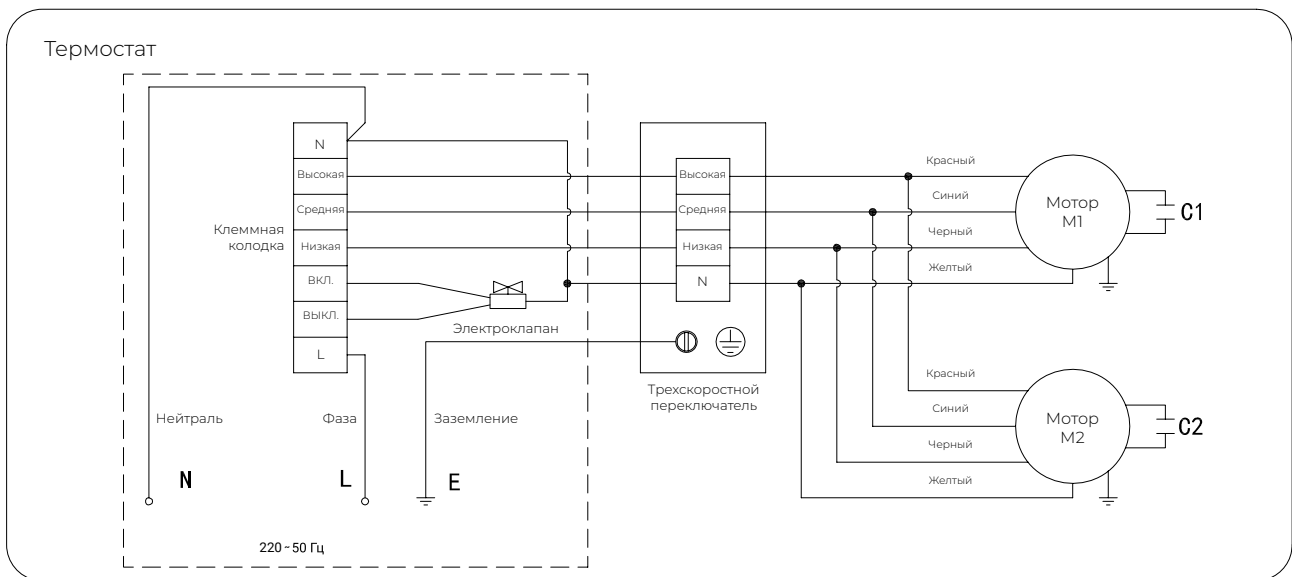
Серия ТС	200	300	400	500	600	800	1000	1200	1400
Габаритные размеры панели (АxВ)	905x243x673			1288x243x637			1672x243x673		
Габариты блока (S x L x H)	801x280			1184x280			1569x280		
Кол-во вентиляторов	2	2	2	2	3	3	4	4	4



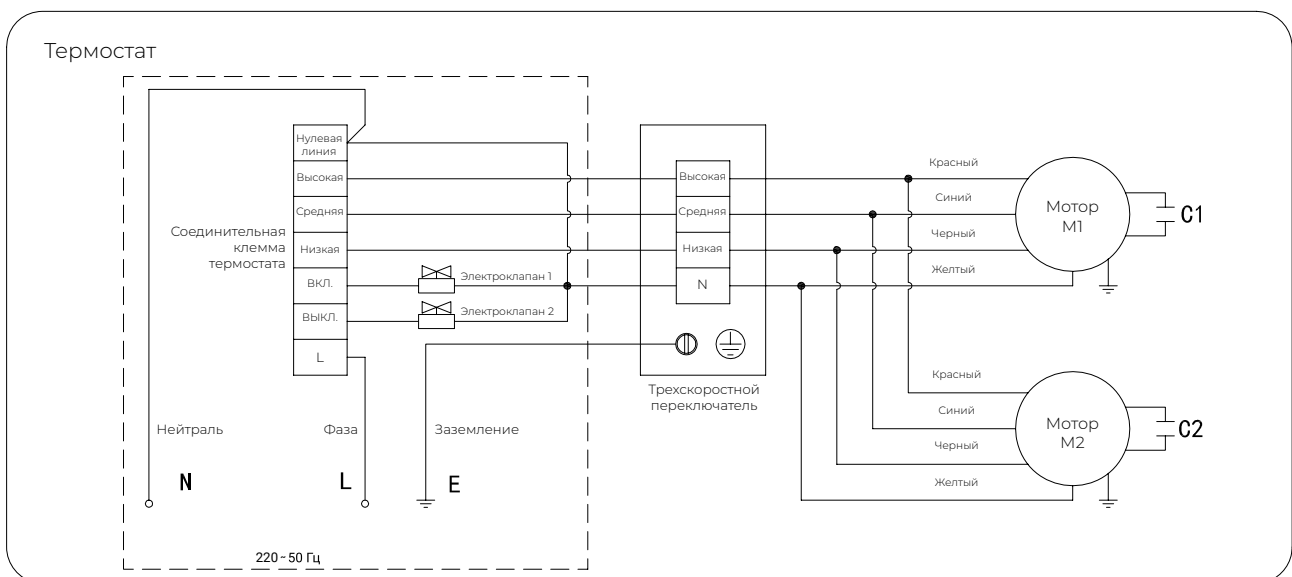
ЭЛЕКТРИЧЕСКИЕ СХЕМЫ

Схема подключения электродвигателя переменного тока (для серий TCR и TFM)

2 х-трубная система



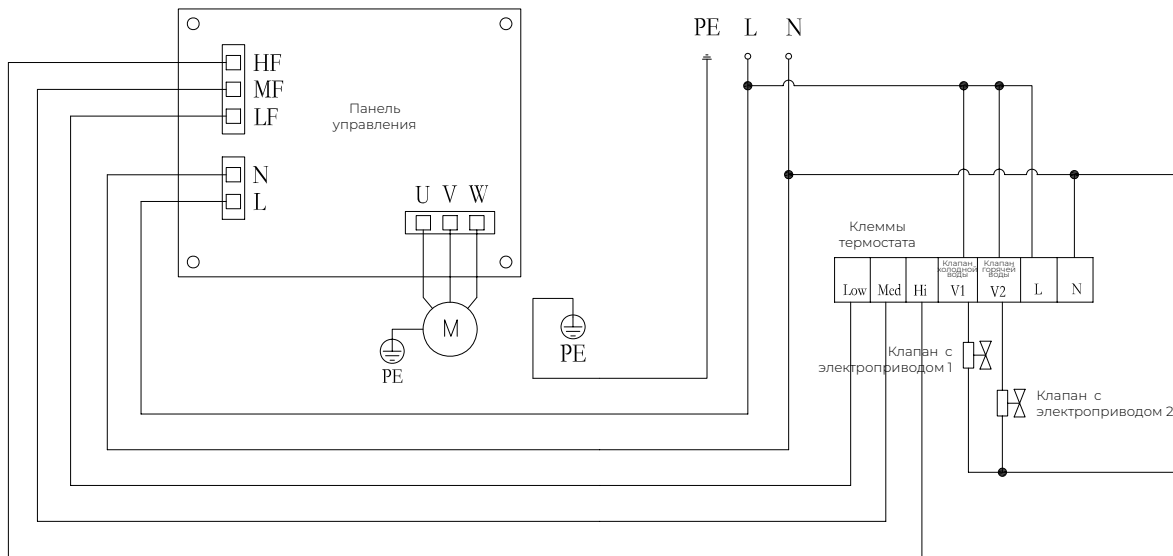
4х-трубная система





ЭЛЕКТРИЧЕСКИЕ СХЕМЫ

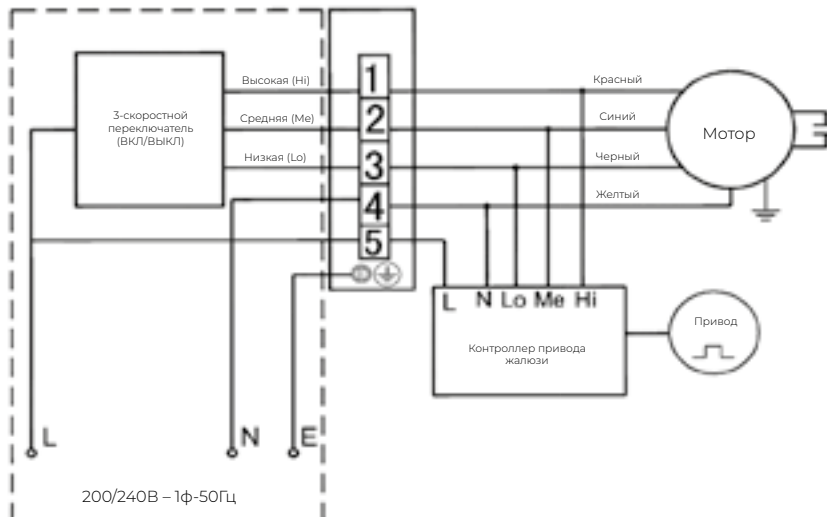
Схема подключения бесщеточного двигателя постоянного тока (для серии TCRQ)



*** Примечание:**

1. Электромонтаж, выполняемый заказчиком, обозначен пунктирной линией. При необходимости в установке трехскоростного переключателя или термостата, укажите это при размещении заказа.
2. Трехскоростной переключатель TFM должен выдерживать максимальный рабочий ток агрегата или выключателя переменного тока для управления агрегатом.
3. Подключение агрегата должно быть правильным, в противном случае может сгореть электродвигатель.
4. Напряжение, частота и количество фаз источника питания должны соответствовать требованиям агрегата, отклонение в напряжении электропитания не должно превышать 10% от номинального.
5. Необходимо отключать от источника питания перед техническим обслуживанием во избежание поражения электрическим током.
6. В серии TCR электродвигателем M2 оснащены фанкойлы типоразмера 800-1400.
7. При эксплуатации клапан должен соответствовать термостату; в противном случае подключение клапана может быть неправильным. Для 4-трубного фанкойла необходимо выбрать двухтрубную систему двух- или трехходового клапана.
8. Клапан с электроприводом 1 представляет собой клапан для холодной воды, а клапан с электроприводом 2 - клапан для горячей воды. Клапан 2 для горячей воды для 2-х трубной системы не предусмотрен.

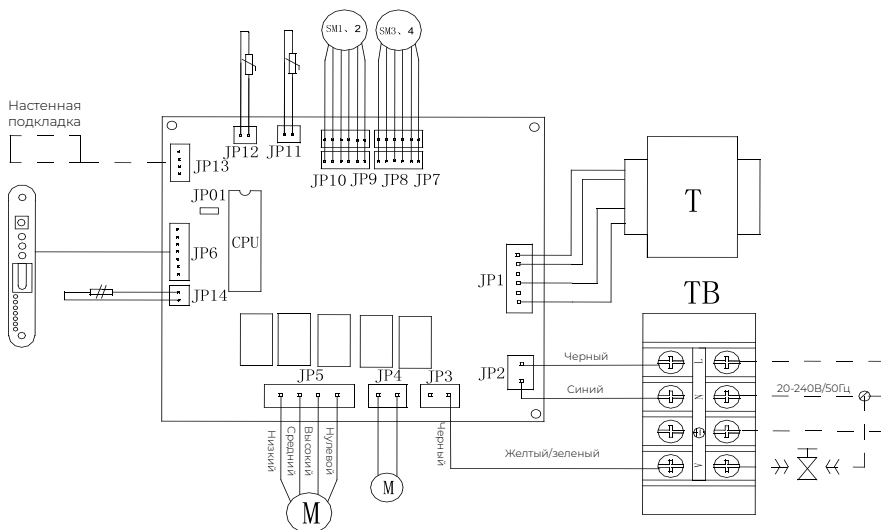
Серия TC





ЭЛЕКТРИЧЕСКИЕ СХЕМЫ

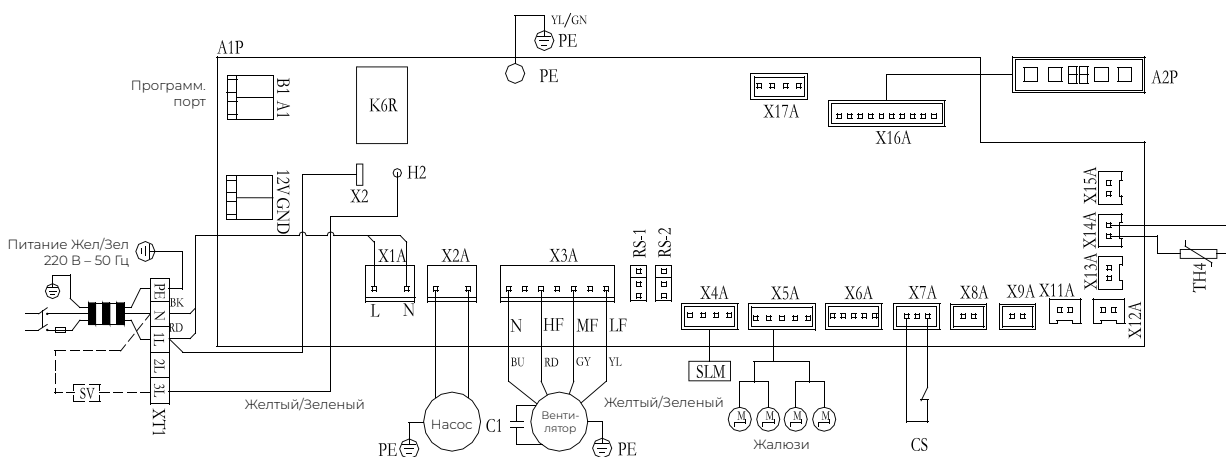
Модель: **TKM300B4D-500B4D**



Условные обозначения:

- JP01** – Разомкнуто с клапаном
Замкнуто – без клапана
- JP1** – Трансформатор
- JP2** – Электропитание
- JP3** – 2-ходовой клапан
- JP4** – Дренажный насос
- JP5** – Электродвигатель вентилятора
- JP6** – Дистанционный приемник
- JP7** – Шаговый двигатель
- JP8** – Шаговый двигатель
- JP9** – Шаговый двигатель
- JP10** – Шаговый двигатель
- JP11** – Датчик темп-ры воздуха
- JP12** – Датчик темп-ры воды в теплообменнике
- JP13** – Настенная пульт
- JP14** – Поплавковый выключатель
- — подключение пользователя

Модель: **TKM300B4D-500B4D**



Символ	A1P	A2P	X11	НАСОС	ВЕНТИЛЯТОР	ЖАЛЮЗИ	C1	TH4	CS	SLM	SV
Наименование	Контроллер	Внешнее подключение дисплея	Клеммная колодка	Насос	Электро-двигатель вентилятора	Привод жалюзи	Конденсатор	Температура окружающей воздуха	Реле уровня воды	Дистанц. управление	Электромагнитный клапан

* Примечание:

1. подключение питания, разъем
2. Для проводки использовать только медный провод
3. Только порт управления электромагнитным клапаном, электромагнитный клапан не входит



МОНТАЖ

- Обращайтесь с агрегатом осторожно, не поднимайте за рабочее колесо или улитку. Если перед монтажом обнаружались серьезные повреждения, улитка или поддон для сбора конденсата деформированы или ослаблено крепление двигателя или вентилятора, обратитесь к дистрибьютору для ремонта или замены агрегата.
- При монтаже агрегата для отвода дренажа убедитесь, что фанкойл находится на уровне или сторона слива конденсата ниже на 3-5 мм. Проверьте, что агрегат несет только собственную статическую нагрузку (без какой-либо внешней нагрузки от воздухопроводов и водопроводных труб). Обеспечьте достаточное пространство для сервисного обслуживания на месте монтажа.
- Установите сетчатый фильтр на заборе оборотного воздуха, что предотвратит попадание пыли на ребра теплообменника и обеспечит его необходимую теплопередающую способность.
- Рекомендуется использовать гибкие соединения для труб водяного контура. Не используйте чрезмерный крутящий момент при соединении труб, это может привести к повреждению теплообменника. Теплоизолируйте трубопровод на входе и выходе из теплообменника. Герметизируйте резьбовые соединения ТФХ-лентой. Труба отвода конденсата должна находиться под уклоном.
- Перед вводом в эксплуатацию и переключением на холод/тепло откройте ручной клапан сброса воздуха, установленный на выпускной трубе агрегата, закройте его после удаления всего воздуха из теплообменника и трубопровода, иначе теплопередача может быть неудовлетворительной. Обратите внимание, что температура воды для охлаждения летом и нагрева зимой не должна быть ниже +6°C и выше +65°C соответственно, и требуется чистая и умягченная вода.
- Для агрегата необходимо наличие однофазного источника питания 220 В с колебаниями в пределах $\pm 10\%$. Выполните подключение в соответствии с принципиальной схемой и не подключайте две передачи (высокая, средняя и низкая) к одному и тому же проводу, чтобы не допустить прогорания провода. При монтаже соедините гайку заземления на корпусе устройства с системой защитного заземления. Не используйте один и тот же трехскоростной переключатель для разных моделей агрегатов, иначе электродвигатель может перегореть.
- Для обеспечения необходимого теплообмена периодически требуется тщательно очищать поверхность теплообменника. Регулярно чистите фильтр, что обеспечит беспрепятственный воздухообмен. Не эксплуатируйте устройство в течение длительного времени без фильтра. Выполните меры по защите от замерзания при пуско-наладке или длительном отключении агрегата зимой, чтобы предотвратить повреждение теплообменника и водяного контура.
- Убедитесь, что обслуживание устройства осуществляет профессиональный персонал, знакомый с агрегатом.

Схема монтажа трубопровода для воды

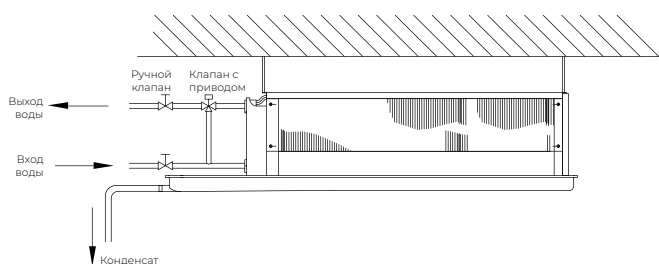
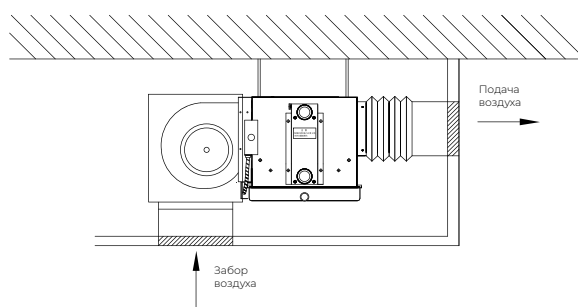


Схема монтажа воздуховода





ТЕХНИЧЕСКОЕ И СЕРВИСНОЕ ОБСЛУЖИВАНИЕ

Фанкойл представляет собой агрегат, для которого необходим ежедневный учет данных о его работе и требуется проводить регулярное техническое обслуживание и ремонт.

1. Техническое обслуживание при эксплуатации оборудования:

Описание	Сервисный цикл			Примечание
	Ежемесячный	Квартальный	Полугодовой	
1. Осмотр электропроводки для исключения подгорания или ослабления соединений контактов (от распределительного шкафа до блока)			★	
2. Проверка линии отвода конденсата		★	●	Проверка соединения труб, проверка на наличие загрязнения, проверка уклона для отведения конденсата и т.д.
3. Выявление постороннего шума при работе агрегата	★		●	Например, звук трения металла, свист, резкий звук и другие посторонние шумы.
4. Проверка необходимости очистки теплообменника (пыль на поверхности, сор и т.д.)	★	●		Пространство между оребрением забито пылью и посторонними предметами.

2. Мы рекомендуем следующее техническое обслуживание оборудования, не используемого в течение длительного времени

- Если агрегат не работает в течение длительного времени или в течение холодного времени года, необходимо отключить питание и слить воду.

* Примечание:

1. Обслуживание пользователей: обязательный осмотр - ●, рекомендуемый осмотр - ★
2. ЗИП должен приобретаться у ООО «ТРЕЙД ГРУПП».
3. Обслуживание применимо к стандартному использованию, обслуживание должно осуществляться в соответствии с существующими условиями.

