

W1G200-EC91-44

ЕС осевой вентилятор - ESM

серповидные лопасти (S серии)

ESM-стенное кольцо



ebm-papst Mulfingen GmbH & Co. KG

Bachmühle 2 · D-74673 Mulfingen

Phone +49 7938 81-0

Fax +49 7938 81-110

info1@de.ebmpapst.com

www.ebmpapst.com

Коммандитное товарищество · Юридический адрес Mulfingen
Районный суд Stuttgart · HRA 590344

Совладелец Elektrobau Mulfingen GmbH · Юридический адрес Mulfingen
Районный суд Stuttgart · HRB 590142

Номинальные параметры

Тип	W1G200-EC91-44		
Двигатель	M1G055-BD		
Фаза		1~	1~
Номинальное напряжение	VAC	230	230
Частота	Hz	50/60	50/60
Метод опред. данных		мн	
Скорость вращения	min ⁻¹	2100	1500
Входная мощность	W	31	
Потребляемый ток	A	0,24	
Макс. противодавление	Pa	55	
Мин. темп. окр. среды	°C	-30	-30
Макс. темп. окр. среды	°C	50	50

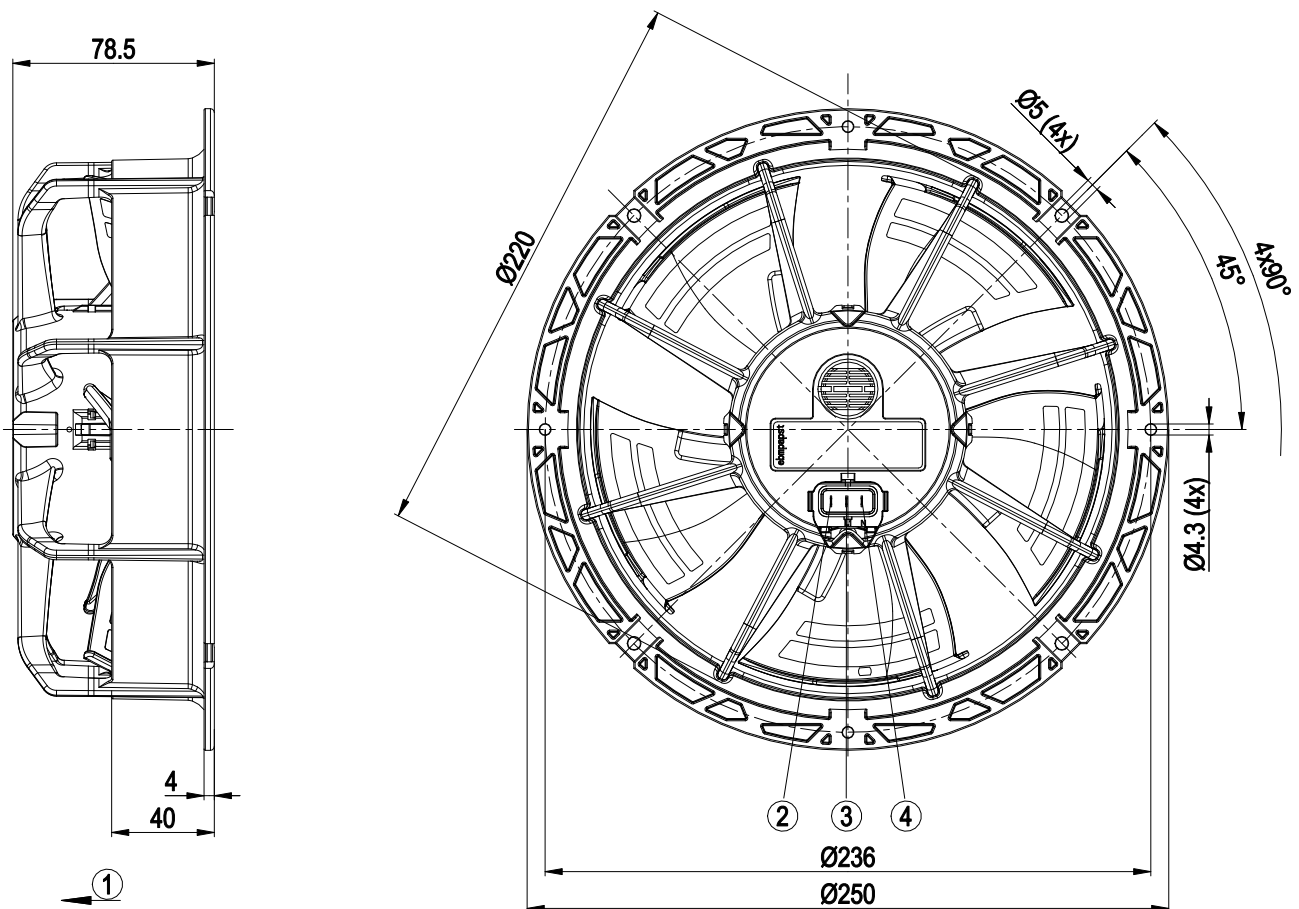
мн = Макс. нагрузка · мк = Макс. КПД · сн = Свободное нагнетание · тк = Требование клиента · ук = Установка клиента
Мы сохраняем за собой право на внесение изменений



Техническое описание

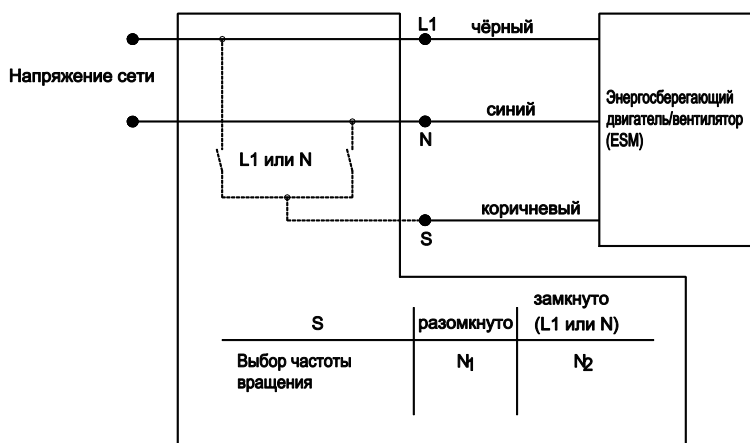
Вес	0,9 kg
Типоразмер	200 mm
Типоразмер двигателя	55
Материал лопастей	Полимер PA
Материал стенового кольца	Пластик, PP
Количество лопастей	5
Направление потока воздуха	V
Направление вращения	Левое, если смотреть на ротор
Вид защиты	IP55
Степень защиты	Только с подходящим штепсельным разъемом, который должен обеспечиваться со стороны Заказчика
Класс изоляции	«B»
Класс защиты от влаги (F) / класс защиты окружающей среды (H)	H1+
Максимально допустимая темп. окружающей среды электродвигателя (трансп./ хранение)	+ 80 °C
Минимально допустимая темп. окружающей среды электродвигателя (трансп./ хранение)	- 40 °C
Положение при монтаже	Любое
Отверстия для отвода конденсата	—
Режим работы	S1
Опора двигателя	Шарикоподшипники
Технические характеристики	– Выбор частоты вращения: макс./мин. – Плавный пуск – Защита от перегрева двигателя
Ступени переключения скорости	2
EMC помехоустойчивость	Согл. EN 61000-6-2 (промышленная сфера)
EMC обратное воздействие на сеть	Согл. EN 61000-3-2/3
EMC излучение помех	Согл. EN 61000-6-3 (бытовая сфера)
Защита двигателя	Реле температуры (TW), с внутренним переключением
Класс защиты двигателя	II
Соответствие продукта стандартам	EN 60335-1; EN 60335-2-24; EN 60335-2-80; EN 60335-2-89; CE
Допуск	CSA C22.2 № 77; CCC; EAC; UL 1004-3; VDE

Чертёж изделия

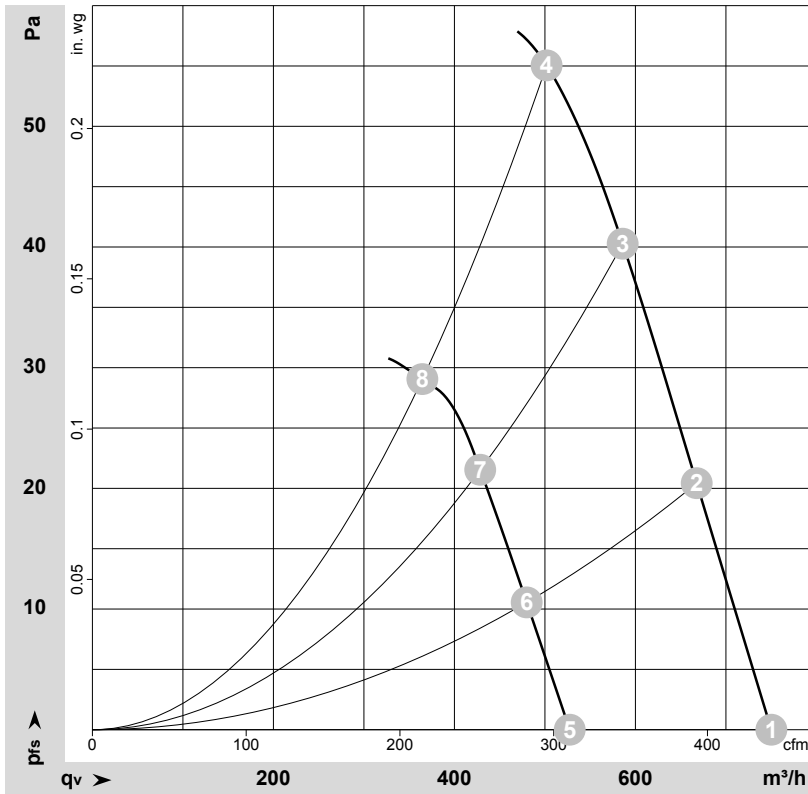


1	Направление потока воздуха «V»
2	Контакт S, выбор частоты вращения (плоский штекер 2,8 x 0,5)
3	Контакт L1, фаза (плоский штекер 2,8 x 0,5)
4	Контакт N, нулевой провод (плоский штекер 2,8 x 0,5)

Схема подключения



Характеристики: производительность по воздуху 50 Hz


 $\rho = 1,15 \text{ kg/m}^3 \pm 2 \%$

 Измерение: LU-113351-1
 Измерение: LU-113352-1

Замеры производительности соответствуют ISO 5801 категория А. Для детального уточнения способа замеров, Вам необходимо обратиться к специалистам ebm-papst. Уровень звукового давления со стороны всасывания: LwA по ISO 13347 / LpA с расстоянием 1м от оси вентилятора. Данные действительны только при указанных условиях измерения и могут варьироваться в зависимости от условий установки. При отклонении от стандартной конфигурации, необходимо проверить все значения в собранной установке.

Данные измерений

	U	f	n	P _{ed}	I	LpA _{in}	LwA _{in}	q _v	p _{fs}	q _v	p _{fs}
	V	Hz	min ⁻¹	W	A	dB(A)	dB(A)	m ³ /h	Pa	cfm	in. wg
1	230	50	2100	28	0,22	55	62	750	0	440	0,00
2	230	50	2100	30	0,23	54	61	670	20	395	0,08
3	230	50	2100	31	0,24	53	60	585	40	345	0,16
4	230	50	2100	31	0,24	56	64	500	55	295	0,22
5	230	50	1500	14	0,11	46	54	525	0	310	0,00
6	230	50	1500	15	0,12	46	54	480	11	285	0,04
7	230	50	1500	15	0,12	45	53	430	22	250	0,09
8	230	50	1500	15	0,12	48	56	365	29	215	0,12

U = Напряжение питания · f = Частота · n = Скорость вращения · P_{ed} = Входная мощность · I = Потребляемый ток · LpA_{in} = Уровень звуков. давления со стороны всасывания
 LwA_{in} = Уровень звуковой мощности со стороны всасывания · q_v = Расход воздуха · p_{fs} = Увелич. давления