

**ebm-papst Mulfingen GmbH & Co. KG**

Bachmühle 2 · D-74673 Mulfingen

Phone +49 7938 81-0

Fax +49 7938 81-110

info1@de.ebmpapst.com

www.ebmpapst.com

Коммандитное товарищество · Юридический адрес Mulfingen  
Районный суд Stuttgart · HRA 590344Совладелец Elektrobau Mulfingen GmbH · Юридический адрес Mulfingen  
Районный суд Stuttgart · HRB 590142**Номинальные параметры**

<b>Тип</b>	<b>A4E450-AP01-01</b>		
<b>Двигатель</b>	<b>M4E074-GA</b>		
Фаза		1~	1~
Номинальное напряжение	VAC	230	230
Частота	Hz	50	60
Метод опред. данных		сн	сн
Соответствует нормативам		CE	CE
Скорость вращения	min <sup>-1</sup>	1400	1600
Входная мощность	W	245	355
Потребляемый ток	A	1,1	1,55
Конденсатор	µF	8	8
Напряжение конденсатора	VDB	400	400
Стандартный конденсатор		S0 (CE)	S0 (CE)
Макс. противодавление	Pa	85	35
Мин. темп. окр. среды	°C	-25	-25
Макс. темп. окр. среды	°C	60	40
Пусковой ток	A	2,8	2,6

мн = Макс. нагрузка · мк = Макс. КПД · сн = Свободное нагнетание · тк = Требование клиента · ук = Установка клиента  
Мы сохраняем за собой право на внесение изменений

**Данные согласно Постановлению ЕС 327/2011 по экологическому проектированию продукции, связанной с энергопотреблением**

		факт. знач.	норма 2015
01 Общий КПД $\eta_{es}$	%	32,2	30,5
02 Категория установки		A	
03 Категория эффективности		Статически	
04 класс эффективности N		41,7	40
05 Регулирование частоты вращения		Нет	

Определение оптимально эффективных данных.

Определение данных согласно директиве EeP происходит с задействованием комбинации «двигатель-рабочее колесо» в стандартной системе измерения.

09 Входная мощность $P_e$	kW	0,32
09 Расход воздуха $q_v$	m <sup>3</sup> /h	3690
09 Увелич. давления $p_{fs}$	Pa	101
10 Скорость вращения $n$	min <sup>-1</sup>	1325
11 Конкретное соотношение*		1,00

\* Конкретное соотношение =  $1 + p_{fs} / 100\,000\text{ Pa}$

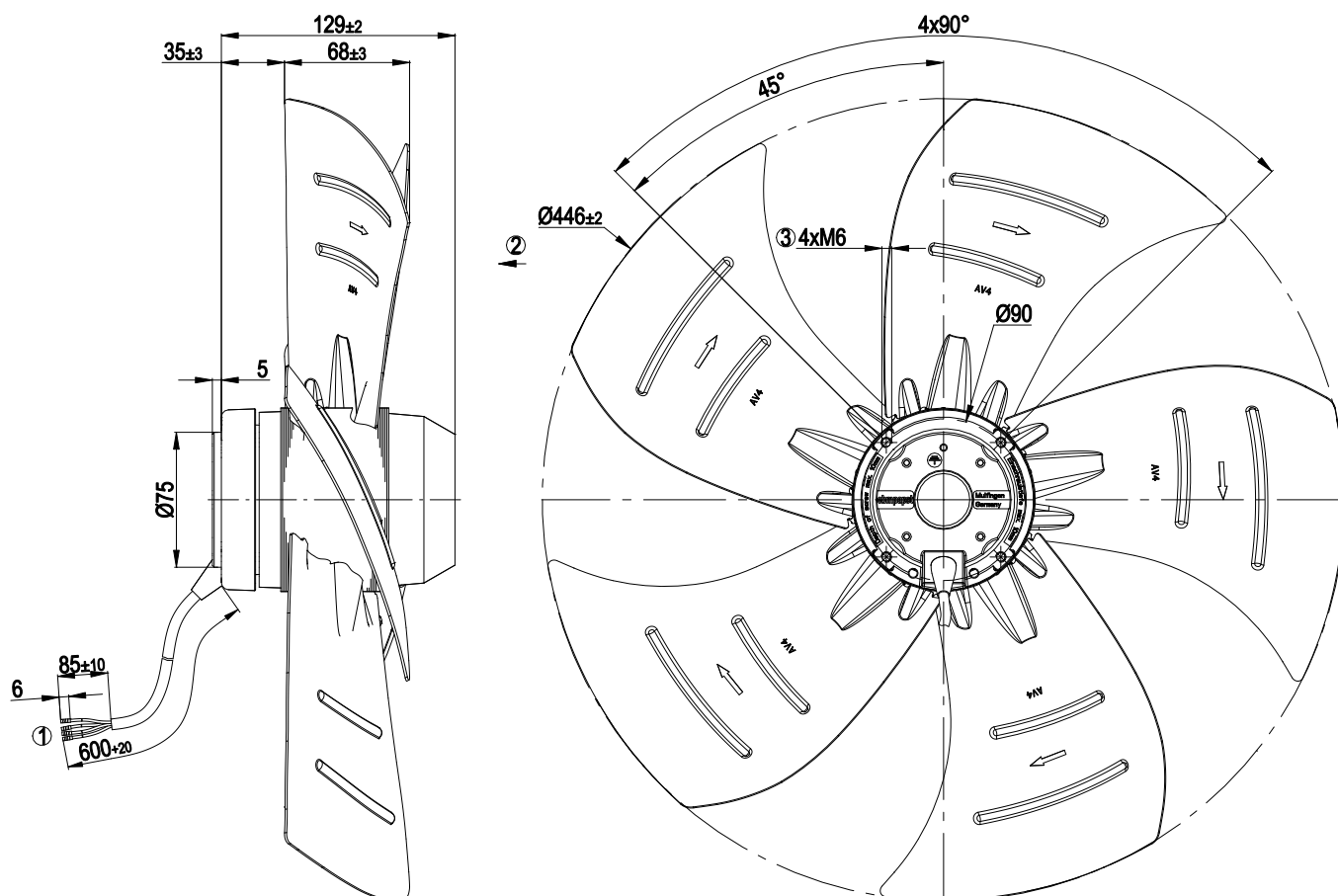
LU-33262



## Техническое описание

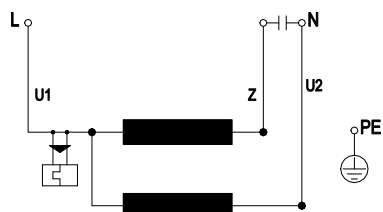
Вес	5,0 kg
Размер двигателя	450 mm
Покрытие ротора	С лакокрасочным покрытием черного цвета
Материал лопастей	Листовая сталь, с лакокрасочным покрытием черного цвета
Количество лопастей	5
Направление потока	«V»
Направление вращения	Слева, вид на ротор
Степень защиты	IP 44
Класс изоляции	«F»
Класс защиты от влаги (F) / класс защиты окружающей среды (H)	H1
Максимально допустимая темп. окружающей среды электродвигателя (трансп./ хранение)	+ 80 °C
Минимально допустимая темп. окружающей среды электродвигателя (трансп./ хранение)	- 40 °C
Положение при монтаже	Горизонтальное расположение вала или ротор внизу; ротор вверх — по запросу
Отверстия для отвода конденсата	Со стороны ротора
Режим работы	S1
Тип подшипников электродвигателя	Шарикоподшипники
Контактный ток по IEC 60990 (измерительная схема рис. 4, TN-система)	< 0,75 mA
Защита двигателя	Реле контроля температуры (TW) с внутренней разводкой
Вывод кабеля подключения	Разл.
Класс защиты двигателя	I (если защитный провод подключен стороной заказчика)
Соответствие продукта стандартам	EN 60335-1; CE
Допуск	CCC; EAC

## Чертеж изделия



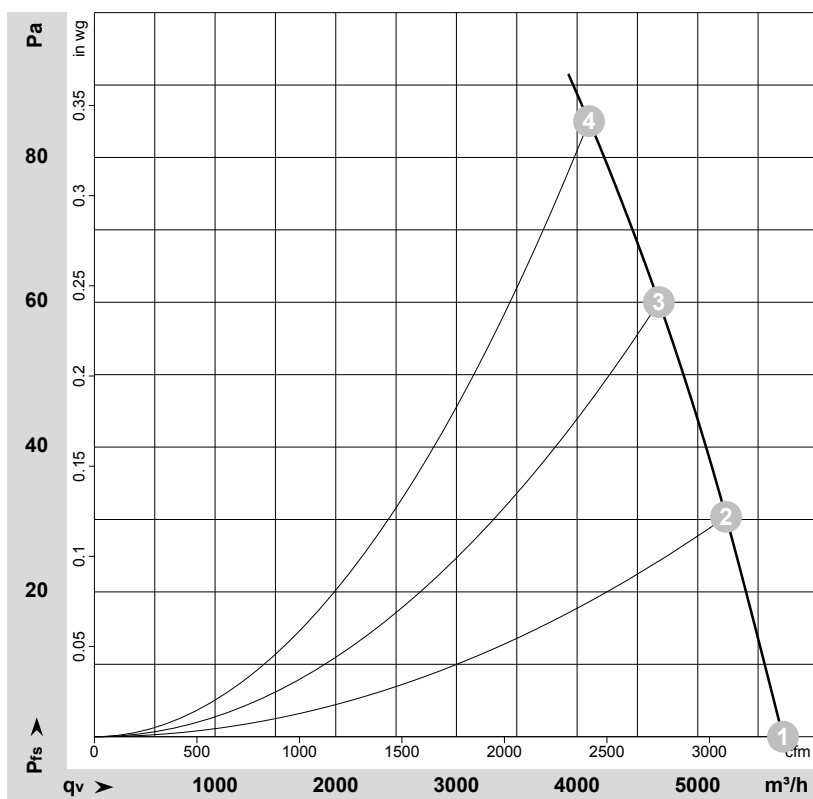
1	Соединительный кабель, силиконовый, с заделкой 4 зажимами
2	Направление подачи «V»
3	Глубина вворачивания: макс. 10 мм

## Схема подключения



U1	синий	Z	коричневый	U2	черный
PE	зеленый/желтый				

## Характеристики: производительность по воздуху 50 Hz


 $\rho = 1,15 \text{ kg/m}^3 \pm 2 \%$ 

Измерение: LU-33262-1

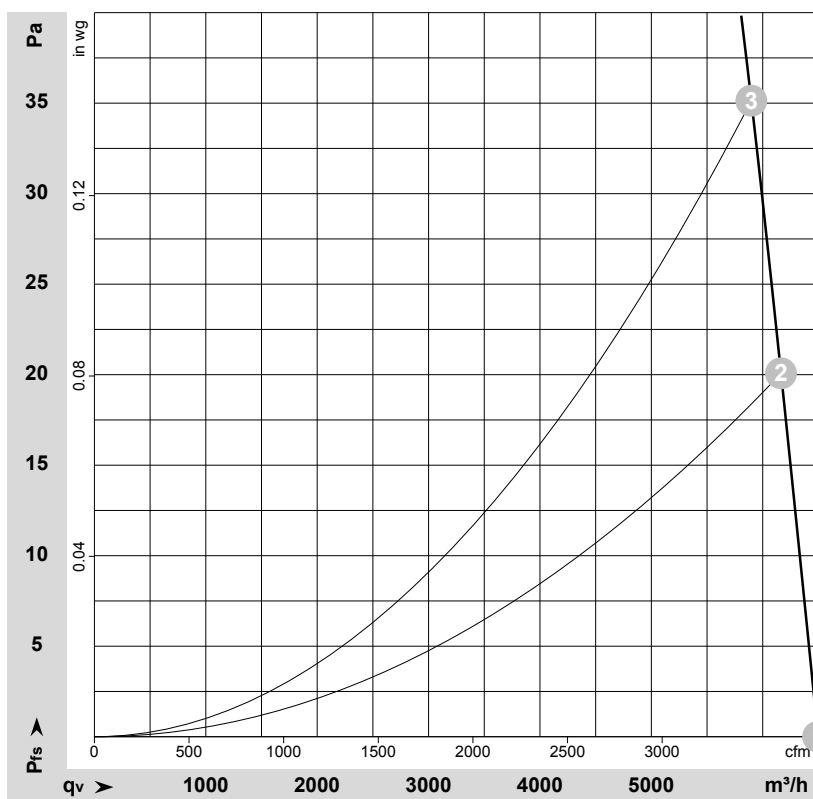
Замеры производительности соответствуют ISO 5801 категория А. Для детального уточнения способа замеров, Вам необходимо обратиться к специалистам ebm-papst. Уровень всасывания: LwA по ISO 13347 / LpA с расстоянием 1м от оси вентилятора. Данные действительны только при указанных условиях измерения и могут варьироваться в зависимости от условий установки. При отклонении от стандартной конфигурации, необходимо проверить все значения в собранной установке.

## Данные измерений

	U	f	n	P <sub>e</sub>	I	q <sub>v</sub>	P <sub>fs</sub>	q <sub>v</sub>	P <sub>fs</sub>
	V	Hz	min <sup>-1</sup>	W	A	m <sup>3</sup> /h	Pa	cfm	in. wg
1	230	50	1400	245	1,10	5705	0	3360	0,00
2	230	50	1385	265	1,19	5235	30	3080	0,12
3	230	50	1365	286	1,28	4680	60	2755	0,24
4	230	50	1340	306	1,36	4100	85	2415	0,34

U = Напряжение питания · f = Частота · n = Скорость вращения · P<sub>e</sub> = Входная мощность · I = Потребляемый ток · q<sub>v</sub> = Расход воздуха · P<sub>fs</sub> = Увелич. давления

## Характеристики: производительность по воздуху 60 Hz



$$\rho = 1,15 \text{ kg/m}^3 \pm 2 \%$$

Измерение: LU-33263-1

Замеры производительности соответствуют ISO 5801 категория А. Для детального уточнения способа замеров, Вам необходимо обратиться к специалистам ebm-papst. Уровень звукового давления со стороны всасывания: LwA по ISO 13347 / LpA с расстоянием 1м от оси вентилятора. Данные действительны только при указанных условиях измерения и могут варьироваться в зависимости от условий установки. При отклонении от стандартной конфигурации, необходимо проверить все значения в собранной установке.

## Данные измерений

	U	f	n	P <sub>e</sub>	I	q <sub>v</sub>	P <sub>fs</sub>	q <sub>v</sub>	P <sub>fs</sub>
	V	Hz	min <sup>-1</sup>	W	A	m <sup>3</sup> /h	Pa	cfm	in. wg
1	230	60	1600	355	1,55	6495	0	3825	0,00
2	230	60	1580	364	1,58	6165	20	3630	0,08
3	230	60	1555	377	1,64	5900	35	3470	0,14

U = Напряжение питания · f = Частота · n = Скорость вращения · P<sub>e</sub> = Входная мощность · I = Потребляемый ток · q<sub>v</sub> = Расход воздуха · P<sub>fs</sub> = Увелич. давления

