

W1G200-HH77-55

ЕС осевой вентилятор

серповидные лопасти (S серии), одностороннее всасывание



ebm-papst Mulfingen GmbH & Co. KG

Bachmühle 2 · D-74673 Mulfingen

Phone +49 7938 81-0

Fax +49 7938 81-110

info1@de.ebmpapst.com

www.ebmpapst.com

Коммандитное товарищество · Юридический адрес Mulfingen
Районный суд Stuttgart · HRA 590344

Совладелец Elektrobau Mulfingen GmbH · Юридический адрес Mulfingen
Районный суд Stuttgart · HRB 590142

Номинальные параметры

Тип	W1G200-HH77-55	
Двигатель	M1G074-BF	
Номинальное напряжение	VDC	24
Ном. диапазон напряжения	VDC	16 .. 28
Метод опред. данных		сн
Скорость вращения	min ⁻¹	2950
Входная мощность	W	55
Потребляемый ток	A	2,6
Макс. противодавление	Pa	120
Мин. темп. окр. среды	°C	-40
Макс. темп. окр. среды	°C	60

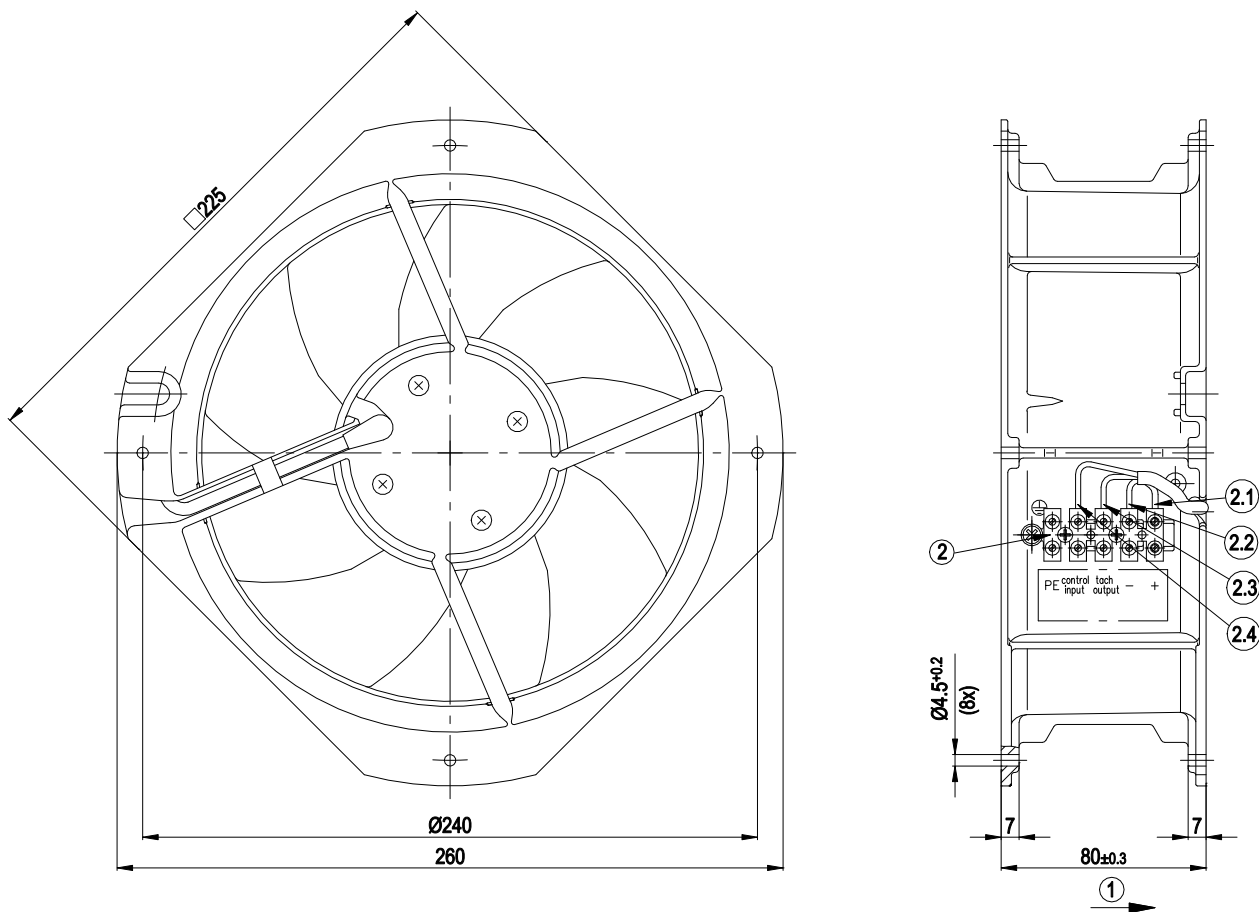
мн = Макс. нагрузка · мк = Макс. КПД · сн = Свободное нагнетание · тк = Требование клиента · ук = Установка клиента
Мы сохраняем за собой право на внесение изменений



Техническое описание

Вес	2,2 kg
Типоразмер	200 mm
Типоразмер двигателя	74
Покрытие ротора	С лакокрасочным покрытием черного цвета
Материал лопастей	Листовая сталь, с лакокрасочным покрытием черного цвета
Материал стенового кольца	Алюминиевое литье
Количество лопастей	9
Направление потока воздуха	V
Направление вращения	Левое, если смотреть на ротор
Вид защиты	IP44
Класс изоляции	«B»
Класс защиты от влаги (F) / класс защиты окружающей среды (H)	F4-1; H2
Максимально допустимая темп. окружающей среды электродвигателя (трансп./ хранение)	+ 80 °C
Минимально допустимая темп. окружающей среды электродвигателя (трансп./ хранение)	- 40 °C
Положение при монтаже	Любое
Отверстия для отвода конденсата	Со стороны ротора
Режим работы	S1
Опора двигателя	Шарикоподшипники с низкотемпературной смазкой
Технические характеристики	– Выход по частоте вращения – Ограничение тока э/двигателя – Плавный пуск – Управляющий вход 0-10 VDC/ШИМ
EMC помехоустойчивость	Согл. EN 61000-6-2 (промышленная сфера)
EMC излучение помех	Согласно EN 55022 (класс B)
Электрическое подсоединение	Посредством клеммной колодки
Защита двигателя	Защита от смены полярности и защита от блокировки
Соответствие продукта стандартам	EN 60335-1
Допуск	UL 1004-1; EAC; CSA C22.2 № 77

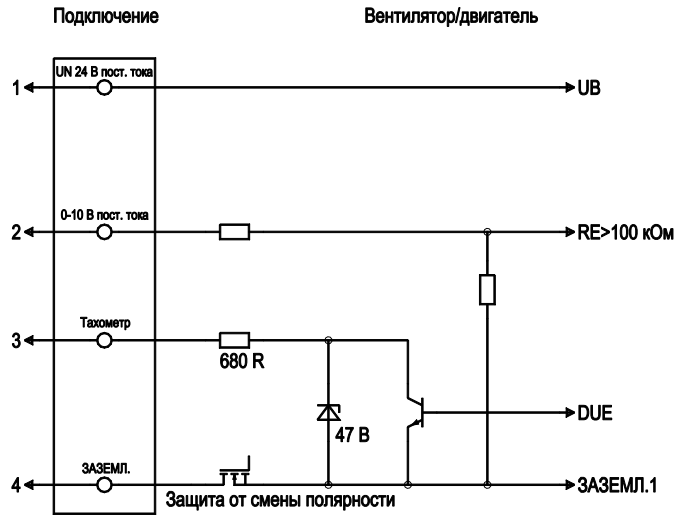
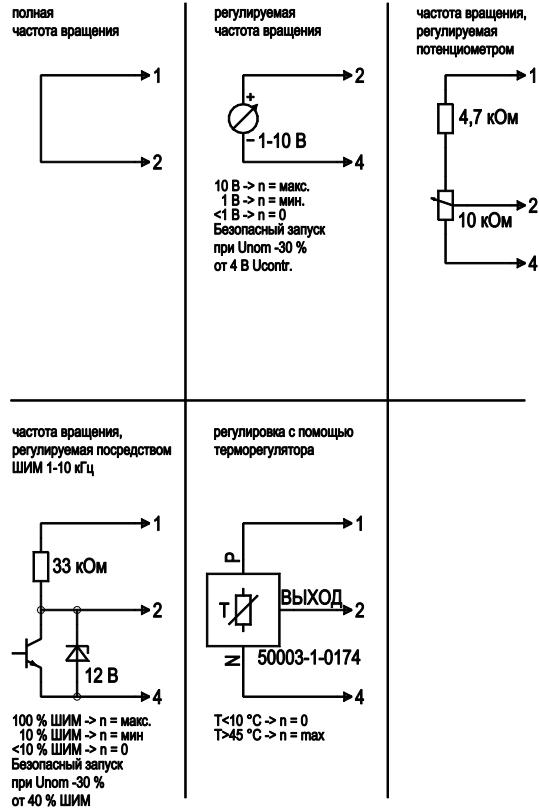
Чертеж изделия



1	Направление потока воздуха «V»
2	Подключение: клеммная колодка с 5 разъемами.
2.1	UN +24 В пост. тока (красный)
2.2	ЗАЗЕМЛ. (синий)
2.3	DUE (белый)
2.4	0–10 В пост. тока (желтый)

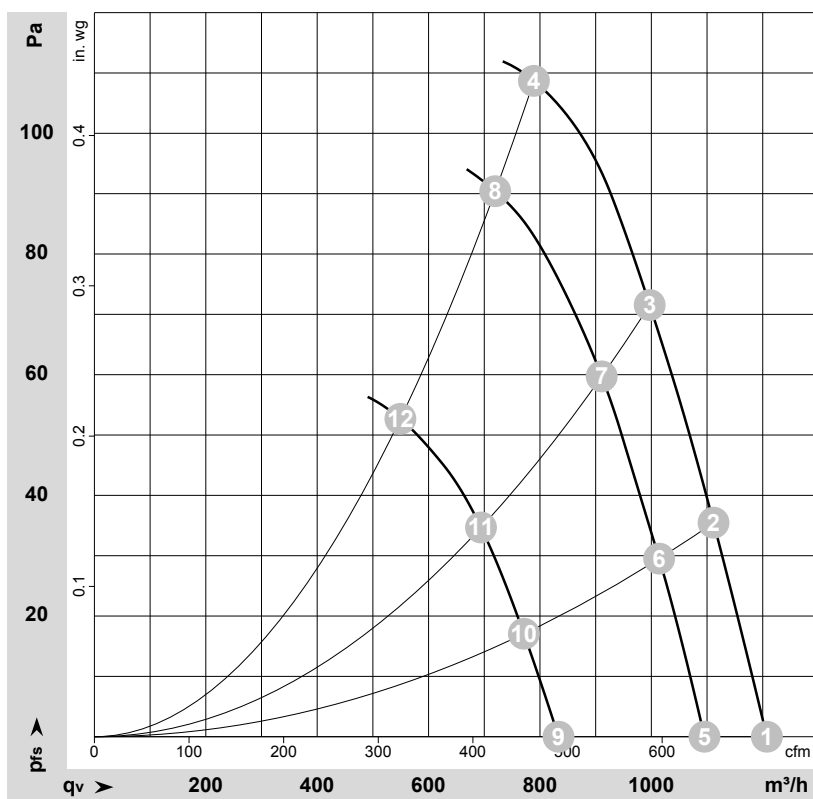
Схема подключения

Страна пользователя



№	Подкл.	Маркирование	Цвет	Функция / назначение
1	1	Un +24 VDC	красный	Электропитание 24 VDC, пульсации 3,5 %
1	2	0-10 VDC	желтый	Управляющий вход Re > 100 кОм
1	3	Tach	белый	Выходной сигнал контроля частоты вращения, 3 импульса/оборот, Isink макс. = 10 мА
1	4	GND	синий	Общий вывод

Характеристики: производительность по воздуху


 $\rho = 1,15 \text{ kg/m}^3 \pm 2 \%$

Измерение: LU-48037-1
 Измерение: LU-48036-1
 Измерение: LU-48038-1

Замеры производительности соответствуют ISO 5801 категория А. Для детального уточнения способа замеров, Вам необходимо обратиться к специалистам ebm-papst. Уровень звукового давления со стороны всасывания: LwA по ISO 13347 / LpA с расстоянием: 1м от оси вентилятора. Данные действительны только при указанных условиях измерения и могут варьироваться в зависимости от условий установки. При отклонении от стандартной конфигурации, необходимо проверить все значения в собранной установке.

Данные измерений

	U	n	P _{ed}	I	q _v	p _{fs}	q _v	p _{fs}
	V	min ⁻¹	W	A	m ³ /h	Pa	cfm	in. wg
1	28	3285	73	2,91	1205	0	710	0,00
2	28	3200	76	3,01	1110	37	655	0,15
3	28	3140	78	3,11	995	72	585	0,29
4	28	3060	83	3,27	790	109	465	0,44
5	24	2950	55	2,60	1095	0	645	0,00
6	24	2915	57	2,67	1015	30	595	0,12
7	24	2860	60	2,77	910	60	535	0,24
8	24	2785	63	2,89	720	90	425	0,36
9	16	2285	28	2,08	835	0	490	0,00
10	16	2245	28	2,10	770	18	455	0,07
11	16	2195	29	2,13	695	35	410	0,14
12	16	2145	30	2,18	550	53	325	0,21

U = Напряжение питания · n = Скорость вращения · P_{ed} = Входная мощность · I = Потребляемый ток · q_v = Расход воздуха · p_{fs} = Увелич. давления